

284321-1 ✓ 有效

AMP | MQS

TE 内部编号 284321-1

Automotive Connector Caps & Covers, Black, PA GF, 12 Position,  
-22 – 185 °F [-30 – 85 °C], MQS

[在 TE 官网查看>](#)



连接器 > 汽车连接器 > 汽车连接器附件 > 汽车连接器盖帽



应力消除: 带有

主要产品颜色: 黑色

主要产品材料: PA GF

位数: 12

工作温度 (最大值) : 85 °C [185 °F]

## 产品特性

### 结构特性

位数	12
----	----

### 主体特性

主要产品颜色	黑色
--------	----

主要产品材料	PA GF
--------	-------

### 机械附件

应力消除	带有
------	----

### 尺寸

兼容电缆束直径范围	6.8 mm [.268 in]
-----------	------------------

### 使用环境

工作温度 (最大值)	85 °C [185 °F]
------------	----------------

工作温度范围	-30 – 85 °C [-22 – 185 °F]
--------	----------------------------

### 行业标准

UL 阻燃性等级	UL 94HB
----------	---------

### 包装特性

封装方法	Box
------	-----

### 其他

可维修	是
-----	---

## 产品合规性

如需合规文档，请访问 [TE 官网产品页面](#)。>

欧盟RoHS指令2011/65/EU	符合
欧盟ELV指令2000/53/EC	符合
中国电器电子产品有害物质限制使用管理办法（China RoHS 2，工业和信息化部携七部委2016年第32号令	没有超出阈值的受限材料
欧盟REACH法规(EC) No. 1907/2006	欧洲化学品管理局最新发布的SVHC候选清单: 2024年1月（240） SVHC候选清单的声明更新至: 2024年1月（240） 不含REACH SVHC
卤素含量	低卤素 - 每种均质材料的 Br、Cl、F、I < 900 ppm。也不含 BFR/CFR/PVC
焊接工艺能力	不适合采用焊接工艺

### 产品合规免责声明

此信息基于对供应商的合理调查以及TE对供应商提供的信息的现有认知。此信息可能发生变化。经TE确认符合欧盟RoHS的产品编号，产品均质材料中铅、六价铬、汞、PBB、PBDE、DEHP、BBP、DBP和DIBP的最大浓度不超过0.1%，镉的最大浓度不超过0.01%或符合指令2011/65/EU(RoHS2)及其修订指令规定的豁免。根据2011/65/EU指令要求电子电气产品需要进行CE标识。元器件产品通常无需进行CE标识。经TE确认符合欧盟ELV指令的产品编号，产品均质材料中，铅、六价铬和汞的最大浓度不超过0.1%，镉的最大浓度不超过0.01%（按重量计算），或符合指令2000/53/EC(ELV)附录中规定的豁免。关于欧盟REACH法规，TE目前提供的此产品编号的物品中高度关注物质（SVHC）的信息是基于欧洲化学品管理局（ECHA）最新发布的“物品中物质的要求指南”，链接如下：<https://echa.europa.eu/guidance-documents/guidance-on-reach>

## 配套部件



该系列中的其他产品 | [MQS](#)



PCB 板端连接器及母端(143)



其他汽车连接器附件(7)



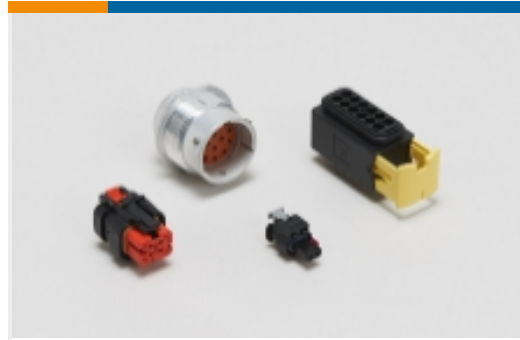
插入和拔出工具(42)



汽车端子(88)



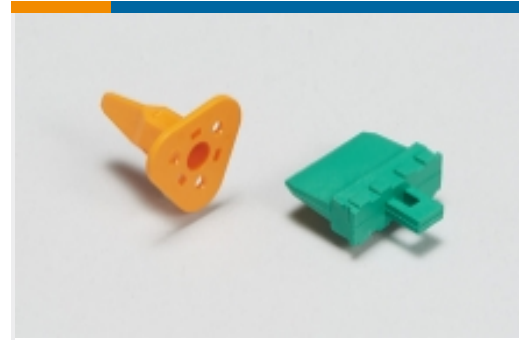
汽车连接器 EMC 屏蔽(3)



汽车连接器护套(379)



汽车连接器盖帽(113)



汽车连接器锁和位置保证(26)

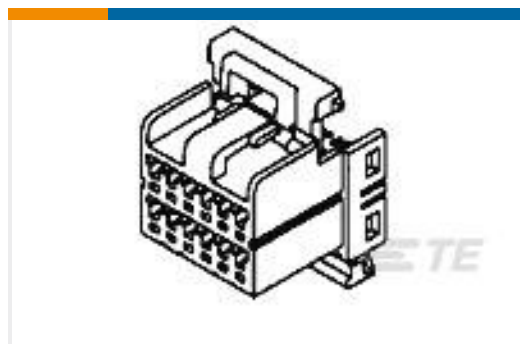


连接器密封件和盲堵(26)

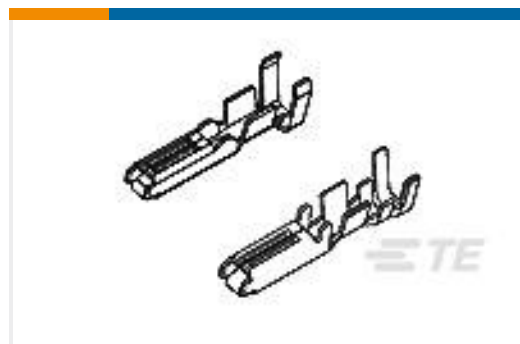
## 客户还购买了



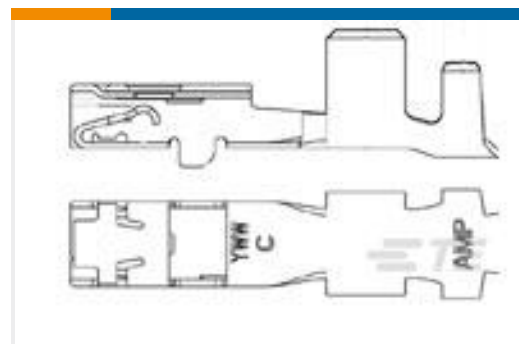
TE 产品编号1241634-1  
MQS 连接器外壳



TE 产品编号174044-2  
040 MLC PLUG HSG 8P BLACK



TE 产品编号284087-1  
.070 NEW GEN RCPT CONT 0.30 T



TE 产品编号1326030-6  
2.8MM RECP,UNSEAL,18-20,REVREE



TE 产品编号1-1924067-4  
2POS, MCON 1.2 CB REC 2p TL  
SEALED



TE 产品编号284863-1  
SINGLE WIRE SEAL F.EXT.INS.DIA



TE 产品编号140787-2  
TERMINAL RING TONGUE 22-16



TE 产品编号284443-7  
COVER + LEVER FOR 12 POS M.Q.S



## 文档

### 产品图纸

[12 POS.MQS SHELL FOR STEERING](#)

英文版本

### CAD 文件

#### 下载查看

[ENG\\_CVM\\_CVM\\_284321-1\\_A.2d\\_dxf.zip](#)

英文版本

#### 3D PDF

3D

#### 下载查看

[ENG\\_CVM\\_CVM\\_284321-1\\_A.3d\\_igs.zip](#)

英文版本

#### 下载查看

[ENG\\_CVM\\_CVM\\_284321-1\\_A.3d\\_stp.zip](#)

英文版本

下载CAD文件代表我接受和同意[使用条款](#)。

### 产品规格

[12 pos. rec. conn. for MQS ctc. for steering switch](#)

英文版本

### 产品规格

英文版本