

284159-3 ✓ 有效

AMP | Multilock Connector System

TE 内部编号 284159-3

Housing for Female Terminals, Wire-to-Board, 12 Position, .197 in / .138 in [5 mm / 3.5 mm] Centerline, Green, Multilock Connector System

[在 TE 官网查看>](#)



连接器 > 汽车连接器 > 汽车连接器护套 > MULTILOCK, 连接器壳体



连接器系统: 线到板

位数: 12

连接器和壳体类型: 母端子护套

中心线 (间距) : 3.5 mm, 5 mm [.138 in, .197 in]

可密封: 否

[所有 MULTILOCK, 连接器壳体 \(404\)](#)

## 产品特性

### 产品类型特性

混合型连接器	是
连接器形状	矩形
连接器系统	线到板
连接器和壳体类型	母端子护套
可密封	否
连接器和端子端接到	电线和电缆
主要锁定特性	端子上

### 结构特性

位数	12
行数	2

### 电气特征

工作电压	24 VDC
标称电压架构	12 V, 24 V

### 主体特性

出线角度	180°
主要产品颜色	绿色

### 接触件特性

端子大小	1.8mm, 2.8mm
端子类型	母端
对接公端宽度	1.8 mm, 2.8 mm [.071 in][.11 in]
端子额定电流 (最大值)	7.5 A, 15 A, 35 A

### 机械附件

端子位置保证	是
应力消除	不带
接合对准类型	极化, 极化
接合对准	带有
连接器安装类型	电缆安装 (自由悬挂)

### 壳体特性

外壳材料	PA GF
中心线 (间距)	3.5 mm, 5 mm [.138 in][.197 in]

### 尺寸

连接器高度	23.2 mm [.913 in]
产品宽度	20.8 mm [.819 in]
产品长度	32.2 mm [1.268 in]
行间距	5.3 mm [.209 in]

### 使用环境

工作温度 (最大值)	70 °C, 75 °C, 80 °C, 85 °C [158 °F][167 °F] [176 °F][185 °F]
工作温度范围	-30 – 105 °C [-22 – 221 °F]

### 操作/应用

电路应用	电源和信号
------	-------

### 包装特性

封装数量	1000
封装方法	Bag

### 其他

可维修	否
能够保证连接器位置	否

## 产品合规性

如需合规文档，请访问 [TE 官网产品页面](#)。>

欧盟RoHS指令2011/65/EU	符合
欧盟ELV指令2000/53/EC	符合
中国电器电子产品有害物质限制使用管理办法（China RoHS 2，工业和信息化部携七部委2016年第32号令	没有超出阈值的受限材料
欧盟REACH法规(EC) No. 1907/2006	欧洲化学品管理局最新发布的SVHC候选清单: 2024年1月（240） SVHC候选清单的声明更新至: 2024年1月（240） 不含REACH SVHC
卤素含量	不含 BFR/CFR/PVC - 但其他来源中的 Br或 Cl > 900 ppm。
焊接工艺能力	不适合采用焊接工艺

### 产品合规免责声明

此信息基于对供应商的合理调查以及TE对供应商提供的信息的现有认知。此信息可能发生变化。经TE确认符合欧盟RoHS的产品编号，产品均质材料中铅、六价铬、汞、PBB、PBDE、DEHP、BBP、DBP和DIBP的最大浓度不超过0.1%，镉的最大浓度不超过0.01%或符合指令2011/65/EU(RoHS2)及其修订指令规定的豁免。根据2011/65/EU指令要求电子电气产品需要进行CE标识。元器件产品通常无需进行CE标识。经TE确认符合欧盟ELV指令的产品编号，产品均质材料中，铅、六价铬和汞的最大浓度不超过0.1%，镉的最大浓度不超过0.01%（按重量计算），或符合指令2000/53/EC(ELV)附录中规定的豁免。关于欧盟REACH法规，TE目前提供的此产品编号的物品中高度关注物质（SVHC）的信息是基于欧洲化学品管理局（ECHA）最新发布的“物品中物质的要求指南”，链接如下：<https://echa.europa.eu/guidance-documents/guidance-on-reach>

## 配套部件

 <p>TE 产品编号 CAT-M9194-T273 MULTILOCK，母端和公端</p>	 <p>TE 产品编号 CAT-T4827-T273 定时器，母端和公端</p>	 <p>TE 产品编号 284162-3 6+6 POS. REC HSG &amp; SEC LOCK KI</p>
---------------------------------------------------------------------------------------------------------------------------------------	----------------------------------------------------------------------------------------------------------------------------------	------------------------------------------------------------------------------------------------------------------------------------------------------

## 该系列中的其他产品 | [Multilock Connector System](#)



PCB 板端连接器及母端(152)



其他汽车连接器附件(12)



插入和拔出工具(6)



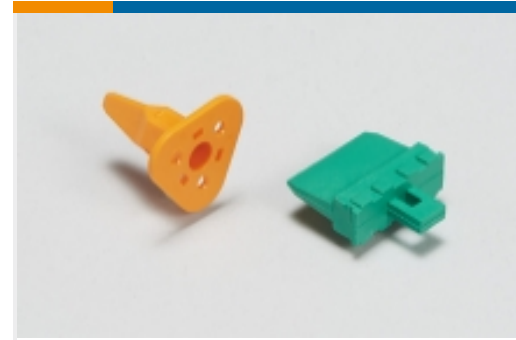
汽车端子(115)



汽车连接器护套(455)



汽车连接器盖帽(10)

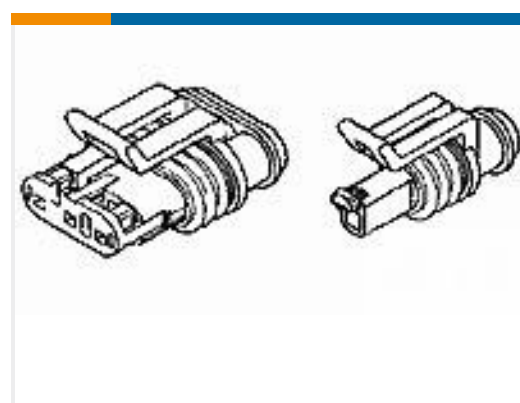


汽车连接器锁和位置保证(3)



连接器密封件和盲堵(2)

## 客户还购买了

TE 产品编号206966-7  
CPC Cable ClampsTE 产品编号DT06-4S  
PLG, 4P, GRY, NTE 产品编号0462-201-20141  
DEUTSCH Solid ContactsTE 产品编号W6P  
WEDGE LOCK, 6P, REC, GRN, DTTE 产品编号DT04-2P  
REC, 2P, GRY, NTE 产品编号282087-1  
AMP SUPERSEAL 1.5 SERIES 3P PLTE 产品编号114017-ZZ  
SEALING PLUG, SIZE 12/16, WHTTE 产品编号828904-1  
SINGLE WIRE SEAL FOR J.P.T.CON

## 文档

### 产品图纸

6+6 POS. REC HSG & SEC LOCK KI

英文版本

### CAD 文件

下载查看

ENG\_CVM\_CVM\_284159-3\_C.2d\_dxf.zip

英文版本

3D PDF



3D

**下载查看**

[ENG\\_CVM\\_CVM\\_284159-3\\_C.3d\\_igs.zip](#)

英文版本

**下载查看**

[ENG\\_CVM\\_CVM\\_284159-3\\_C.3d\\_stp.zip](#)

英文版本

下载CAD文件代表我接受和同意 [使用条款](#)。

---

**数据表/目录页**

[MULTILOCK Connector System](#)

英文版本

---

**产品规格**

[产品规格](#)

英文版本

[6+6 POS. HEADER AND CONNECTOR FOR STEERING COLUMN DEVICE](#)

英文版本