

284159-1 ✓ 有效

AMP | Multilock Connector System

TE 内部编号 284159-1

Housing for Female Terminals, Wire-to-Board, 12 Position, .197 in / .138 in [5 mm / 3.5 mm] Centerline, Natural, Multilock Connector System

[在 TE 官网查看>](#)



[连接器](#) > [汽车连接器](#) > [汽车连接器护套](#) > [MULTILOCK, 连接器壳体](#)



连接器系统: **线到板**

位数: 12

连接器和壳体类型: **母端子护套**

中心线 (间距) : 3.5 mm, 5 mm [.138 in, .197 in]

可密封: 否

[所有 MULTILOCK, 连接器壳体 \(404\)](#)

产品特性

产品类型特性

| | |
|-----------|-------|
| 混合型连接器 | 是 |
| 连接器形状 | 矩形 |
| 连接器系统 | 线到板 |
| 连接器和壳体类型 | 母端子护套 |
| 可密封 | 否 |
| 连接器和端子端接到 | 电线和电缆 |
| 主要锁定特性 | 端子上 |

结构特性

| | |
|----|----|
| 位数 | 12 |
| 行数 | 2 |

电气特征

| | |
|--------|------------|
| 工作电压 | 24 VDC |
| 标称电压架构 | 12 V, 24 V |

主体特性

| | |
|--------|-----|
| 出线角度 | 90° |
| 主要产品颜色 | 土黄色 |

接触件特性

| | |
|--------------|----------------------------------|
| 端子大小 | 1.8mm, 2.8mm |
| 端子类型 | 母端 |
| 对接公端宽度 | 1.8 mm, 2.8 mm [.071 in][.11 in] |
| 端子额定电流 (最大值) | 7.5 A, 15 A, 35 A |

机械附件

| | |
|---------|-------------|
| 端子位置保证 | 是 |
| 应力消除 | 不带 |
| 接合对准类型 | 极化, 极化 |
| 接合对准 | 带有 |
| 连接器安装类型 | 电缆安装 (自由悬挂) |

壳体特性

| | |
|----------|---------------------------------|
| 外壳材料 | PA GF |
| 中心线 (间距) | 3.5 mm, 5 mm [.138 in][.197 in] |

尺寸

| | |
|-------|--------------------|
| 连接器高度 | 34 mm [1.339 in] |
| 产品宽度 | 20.8 mm [.819 in] |
| 产品长度 | 40.2 mm [1.583 in] |
| 行间距 | 5.3 mm [.209 in] |

使用环境

| | |
|------------|---|
| 工作温度 (最大值) | 70 °C, 75 °C, 80 °C, 85 °C [158 °F][167 °F] [176 °F][185 °F] |
| 工作温度范围 | -30 – 105 °C [-22 – 221 °F] |

操作/应用

| | |
|------|-------|
| 电路应用 | 电源和信号 |
|------|-------|

包装特性

| | |
|------|------|
| 封装数量 | 1000 |
| 封装方法 | Bag |

其他

| | |
|-----------|---|
| 可维修 | 否 |
| 能够保证连接器位置 | 否 |

产品合规性

如需合规文档，请访问 [TE 官网产品页面](#)。>

| | |
|---|---|
| 欧盟RoHS指令2011/65/EU | 符合 |
| 欧盟ELV指令2000/53/EC | 符合 |
| 中国电器电子产品有害物质限制使用管理办法（China RoHS 2，工业和信息化部携七部委2016年第32号令 | 没有超出阈值的受限材料 |
| 欧盟REACH法规(EC) No. 1907/2006 | 欧洲化学品管理局最新发布的SVHC候选清单: 2024年1月（240） SVHC候选清单的声明更新至: 2024年1月（240） 不含REACH SVHC |
| 卤素含量 | 低卤素 - 每种匀质材料的 Br、Cl、F、I < 900 ppm。也不含 BFR/CFR/PVC |
| 焊接工艺能力 | 不适合采用焊接工艺 |

产品合规免责声明

此信息基于对供应商的合理调查以及TE对供应商提供的信息的现有认知。此信息可能发生变化。经TE确认符合欧盟RoHS的产品编号，产品均质材料中铅、六价铬、汞、PBB、PBDE、DEHP、BBP、DBP和DIBP的最大浓度不超过0.1%，镉的最大浓度不超过0.01%或符合指令2011/65/EU(RoHS2)及其修订指令规定的豁免。根据2011/65/EU指令要求电子电气产品需要进行CE标识。元器件产品通常无需进行CE标识。经TE确认符合欧盟ELV指令的产品编号，产品均质材料中，铅、六价铬和汞的最大浓度不超过0.1%，镉的最大浓度不超过0.01%（按重量计算），或符合指令2000/53/EC(ELV)附录中规定的豁免。关于欧盟REACH法规，TE目前提供的此产品编号的物品中高度关注物质（SVHC）的信息是基于欧洲化学品管理局（ECHA）最新发布的“物品中物质的要求指南”，链接如下：<https://echa.europa.eu/guidance-documents/guidance-on-reach>

配套部件

| | | | |
|---|--|--|--|
|  <p>TE 产品编号 CAT-LMPH9507 Low & Medium Power Header</p> |  <p>TE 产品编号 CAT-M9194-T273 MULTILOCK, 母端和公端</p> |  <p>TE 产品编号 CAT-T4827-T273 定时器, 母端和公端</p> |  <p>TE 产品编号 284160-1 COVER FOR 6+6 POS. HYBRID CONN</p> |
|---|--|--|--|

该系列中的其他产品 | [Multilock Connector System](#)



PCB 板端连接器及母端(152)



其他汽车连接器附件(12)



插入和拔出工具(6)



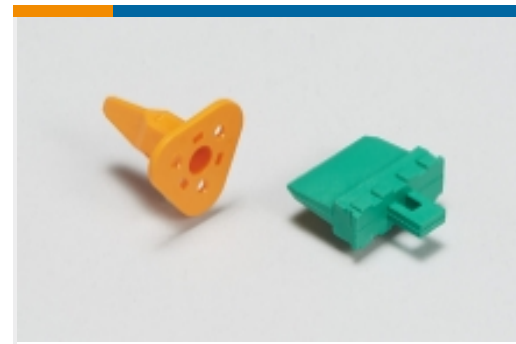
汽车端子(115)



汽车连接器护套(455)



汽车连接器盖帽(10)

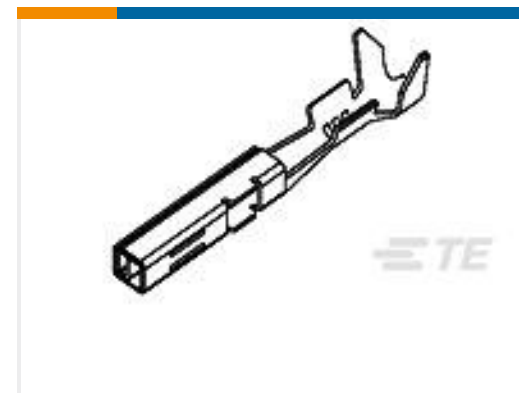


汽车连接器锁和位置保证(3)



连接器密封件和盲堵(2)

客户还购买了

TE 产品编号1-963735-1
定时器，母端和公端TE 产品编号282686-1
Timer Connector HousingTE 产品编号2-1823440-3
22POS, MIXED, REC HSG, ASSY,
SEALEDTE 产品编号282224-1
ECONOSEAL RCPT CONT 0,5MM
SEALEDTE 产品编号9-1411325-5
2X3 POS GET-FEMALE CONNECTOR
UTE 产品编号2-2236706-2
2-POS. SEALED 2.8MM USCAR
CLEAN BODY FORTE 产品编号2434847-1
REC CONN CVR ASSY, 32POS, MQSTE 产品编号2098380-9
20 POS HYBRID UNSEALED CAP KY-C
ECP CLIP

文档

产品图纸

12 POS. 070 RCPT.HSG. & SEC.LO

英文版本

CAD 文件

下载查看

ENG_CVM_CVM_284159-1_B.2d_dxf.zip

英文版本

3D PDF



3D

下载查看

[ENG_CVM_CVM_284159-1_B.3d_igs.zip](#)

英文版本

下载查看

[ENG_CVM_CVM_284159-1_B.3d_stp.zip](#)

英文版本

下载CAD文件代表我接受和同意 [使用条款](#)。

数据表/目录页

[MULTILOCK Connector System](#)

英文版本

产品规格

产品规格

英文版本

[6+6 POS. HEADER AND CONNECTOR FOR STEERING COLUMN DEVICE](#)

英文版本

[HEADERS AND CONNECTORS FOR DOOR JUNCTION SYSTEM](#)

英文版本

产品规格

英文版本