

284107-1 ✓ 有效

AMP | Multilock Connector System

TE 内部编号 284107-1

Automotive Terminals, Tab, Mating Tab Width 1.8 mm [.071 in], Tab Thickness .64 mm [.025 in], 18 – 15 AWG Wire Size, Multilock Connector System

[在 TE 官网查看>](#)



端子和接头 > 汽车端子 > MULTILOCK, 母端和公端



端子类型: 公端

对接公端宽度: 1.8 mm [.071 in]

对接公端厚度: .64 mm [.025 in]

端子传导: 0 – 24 A (低功率)

线径: 18 – 15 AWG

[所有 MULTILOCK, 母端和公端 \(110\)](#)

产品特性

产品类型特性

可密封	否
主要锁定特性	无尖刃主体

接触件特性

端子大小	1.7mm
端子制造	冲压成形
导线端子端接区域电镀材料	锡
典型额定电流	14 A
压接类型	F 型压接
端子类型	公端
对接公端宽度	1.8 mm[.071 in]
对接公端厚度	.64 mm[.025 in]
接触面电镀	锡 (Sn)

端接特性

线缆端接方法	压接
产品端接到	导线

尺寸

兼容的绝缘直径范围	1.7 – 2.4 mm [.075 – .094 in]
线径	.75 – 1.5 mm ²
线径查找	15 AWG, 16 AWG, 17 AWG, 18 AWG

使用环境

绝缘选项	非绝缘
工作温度（最大值）	80 °C, 85 °C, 90 °C, 100 °C, 105 °C [176 °F] [185 °F][194 °F][212 °F][221 °F]
工作温度范围	-30 – 105 °C [-22 – 221 °F]

操作/应用

与电线基础材料兼容	铜
-----------	---

包装特性

封装数量	4000
封装方法	Reel

其他

端子传导	0 – 24 A（低功率）
------	---------------

产品合规性

如需合规文档，请访问 [TE 官网产品页面](#)。>

欧盟RoHS指令2011/65/EU	符合
欧盟ELV指令2000/53/EC	符合
中国电器电子产品有害物质限制使用管理办法（China RoHS 2，工业和信息化部携七部委2016年第32号令	没有超出阈值的受限材料
欧盟REACH法规(EC) No. 1907/2006	欧洲化学品管理局最新发布的SVHC候选清单: 2024年1月（240） SVHC候选清单的声明更新至: 2024年1月（240） 不含REACH SVHC
卤素含量	低卤素 - 每种匀质材料的 Br、Cl、F、I < 900 ppm。也不含 BFR/CFR/PVC
焊接工艺能力	不适合采用焊接工艺

产品合规免责声明

此信息基于对供应商的合理调查以及TE对供应商提供的信息的现有认知。此信息可能发生变化。经TE确认符合欧盟RoHS的产品编号，产品均质材料中铅、六价铬、汞、PBB、PBDE、DEHP、BBP、DBP和DIBP的最大浓度不超过0.1%，镉的最大浓度不超过0.01%或符合指令2011/65/EU(RoHS2)及其修订指令规定的豁免。根据2011/65/EU指令要求电子电气产品需要进行CE标识。元器件产品通常无需进行CE标识。经TE确认符合欧盟ELV指令的产品编号，产品均质材料中，铅、六价铬和汞的最大浓度不超过0.1%，镉的最大浓度不超过0.01%（按重量计算），或符合指令2000/53/EC(ELV)附录中规定的豁免。关于欧盟REACH法规，TE目前提供的此产品编号的物品中高度关注物质(SVHC)的信息是基于欧洲化学品管理局(ECHA)最新发布的“物品中物质的要求指南”，链接如下：<https://echa.europa.eu/guidance-documents/guidance-on-reach>

配套部件



该系列中的其他产品 | Multilock Connector System



客户还购买了



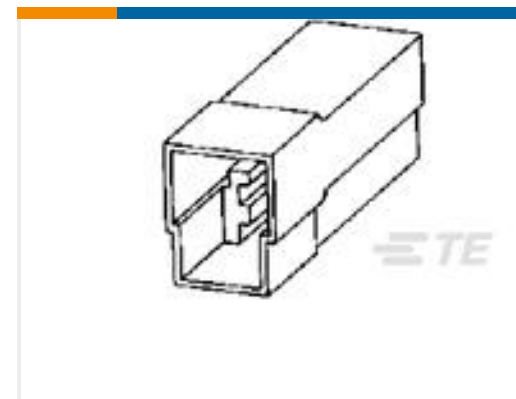
TE 产品编号1-967623-3
Timer Connector Housing



TE 产品编号1718328-1
FIXING SLIDE



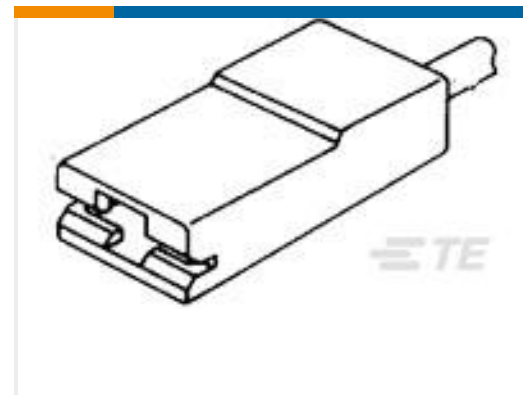
TE 产品编号284844-7
12 POS MCP HYBRID MALE CONN AS



TE 产品编号180940
FF 250 TAB HSG 3P NYLON NAT



TE 产品编号1897014-2
MT-2/JPT SLD 26P PLUG COVER



TE 产品编号280233
250 FASTON POST INS.,1 POS,
NATRUAL



TE 产品编号1745044-2
24 POS MALE CONN.SEALED FOR
TAB1.5/2.8



TE 产品编号80515-000
LS801-21N LIQUID LEVEL SENSOR



TE 产品编号82503-000
EVS320-11009 VERT LEVEL SENSOR

文档

产品图纸

[MULTILOCK CONN.070SRS.TAB CONT](#)

英文版本

CAD 文件

[3D PDF](#)

3D

[下载查看](#)

[ENG_CVM_CVM_284107-1_A.2d_dxf.zip](#)

英文版本

[下载查看](#)

[ENG_CVM_CVM_284107-1_A.3d_igs.zip](#)

英文版本

[下载查看](#)

[ENG_CVM_CVM_284107-1_A.3d_stp.zip](#)

英文版本

下载CAD文件代表我接受和同意 [使用条款](#)。

数据表/目录页



MULTILOCK Connector System

英文版本

产品规格

NEW GENERATION 070 SERIES TAB CONTACT

英文版本

应用规格

英文版本