

2834081-2 ✓ 有效

Buchanan WireMate

TE 内部编号 2834081-2

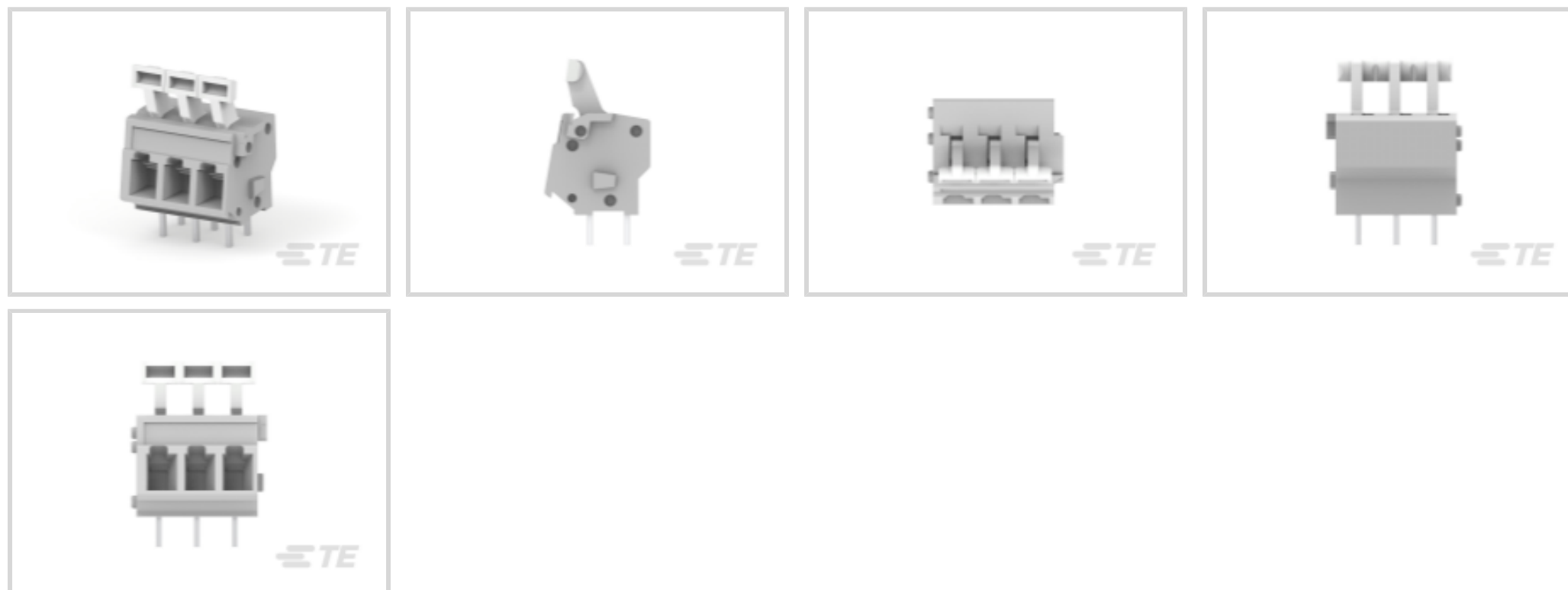
PCB Terminal Blocks, Receptacle, Wire-to-Board, 3 Position, .02 in [5.08 mm] Centerline, 1 Row, 90° Wire Entry Angle, 28 – 12 AWG

Wire Size

[在 TE 官网查看>](#)



连接器 > 接线端子和端子排 > PCB 接线端子



接线端子连接器类型: 母端

连接器系统: 线到板

位数: 3

中心线 (间距) : 5.08 mm [.02 in]

行数: 1

产品特性

产品类型特性

接线端子连接器类型	母端
连接器系统	线到板
连接器和端子端接到	印刷电路板

结构特性

电线进入位置	侧
堆叠配置	侧面可堆叠
位数	3
行数	1
电线进入角度	90°

电气特征

工作电压	300 VAC
------	---------

主体特性

主要产品颜色	灰色
产品方向	垂直

接触件特性

端子接触部电镀材料	锡
端子基材	铜
端子额定电流 (最大值)	20 A

端接特性

端接柱体和尾部长度的长度	4 mm
PCB 端接方法	通孔 - 焊接
线缆端接方法	推入式

壳体特性

外壳材料	高温聚酰胺
中心线 (间距)	5.08 mm[.02 in]

尺寸

线径	.08 – 4 mm ²
----	-------------------------

使用环境

工作温度范围	-40 – 105 °C[-40 – 221 °F]
--------	----------------------------

操作/应用

电路应用	电源和信号
------	-------

包装特性

封装方法	Box
------	-----

产品合规性

如需合规文档，请访问 [TE 官网产品页面](#)。>

欧盟RoHS指令2011/65/EU	符合
欧盟ELV指令2000/53/EC	符合
中国电器电子产品有害物质限制使用管理办法 (China RoHS 2, 工业和信息化部携七部委2016年第32号令)	没有超出阈值的受限材料
欧盟REACH法规(EC) No. 1907/2006	欧洲化学品管理局最新发布的SVHC候选清单: 2024年1月 (240) SVHC候选清单的声明更新至: 2020年6月 (209) 不含REACH SVHC
卤素含量	低卤素 - 每种匀质材料的 Br、Cl、F、I < 900 ppm。也不含 BFR/CFR/PVC
焊接工艺能力	波峰焊接可达到 260°C

产品合规免责声明

此信息基于对供应商的合理调查以及TE对供应商提供的信息的现有认知。此信息可能发生变化。经TE确认符合欧盟RoHS的产品编号，产品均质材料中铅、六价铬、汞、PBB、PBDE、DEHP、BBP、DBP和DIBP的最大浓度不超过0.1%，镉的最大浓度不超过0.01%或符合指令2011/65/EU(RoHS2)及其修订指令规定的豁免。根据2011/65/EU指令要求电子电气产品需要进行CE标识。元器件产品通常无需进行CE标识。经TE确认符合欧盟ELV指令的产品编号，产品均质材料中，铅、六价铬和汞的最大浓度不超过0.1%，镉的最大浓度不超过0.01%（按重量计算），或符合指令2000/53/EC(ELV)附录中规定的豁免。关于欧盟REACH法规，TE目前提供的此产品编号的物品中高度关注物质(SVHC)的信息是基于欧洲化学品管理局(ECHA)最新发布的“物品中物质的要求指南”，链接如下：<https://echa.europa.eu/guidance-documents/guidance-on-reach>

配套部件



客户还购买了

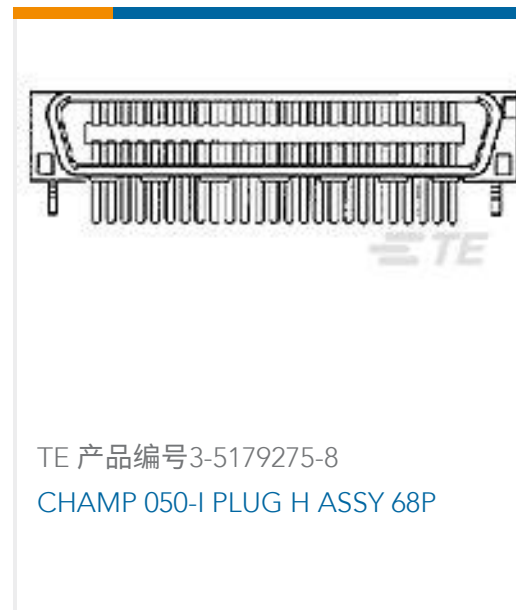




TE 产品编号3-5175475-5
CHAMP 050 B/B REC V W/LEG 40P



TE 产品编号3-5175475-7
CHAMP 050 B/B REC V W/LEG 60P



TE 产品编号3-5179275-8
CHAMP 050-I PLUG H ASSY 68P



TE 产品编号2837892-2
OCEAN-2.0-APPLICATOR-S-046F053F



TE 产品编号5917629-5
AMP FH REC V 120P H-9 SIF

文档

产品图纸

[5.08MM SIDE ENTRY MSC 3P_GY](#)

英文版本

CAD 文件

[3D PDF](#)

3D

下载查看

[ENG_CVM_CVM_2834081-2_A.2d_dxf.zip](#)

英文版本

下载查看

[ENG_CVM_CVM_2834081-2_A.3d_igs.zip](#)

英文版本

下载查看

[ENG_CVM_CVM_2834081-2_A.3d_stp.zip](#)

英文版本

下载CAD文件代表我接受和同意 [使用条款](#)。

数据表/目录页

[Modular Screwless Terminal Blocks Flyer](#)

英文版本