

GPO-135-1.6/0.8-0-SP ✓ 有效

Raychem | Raychem GPO

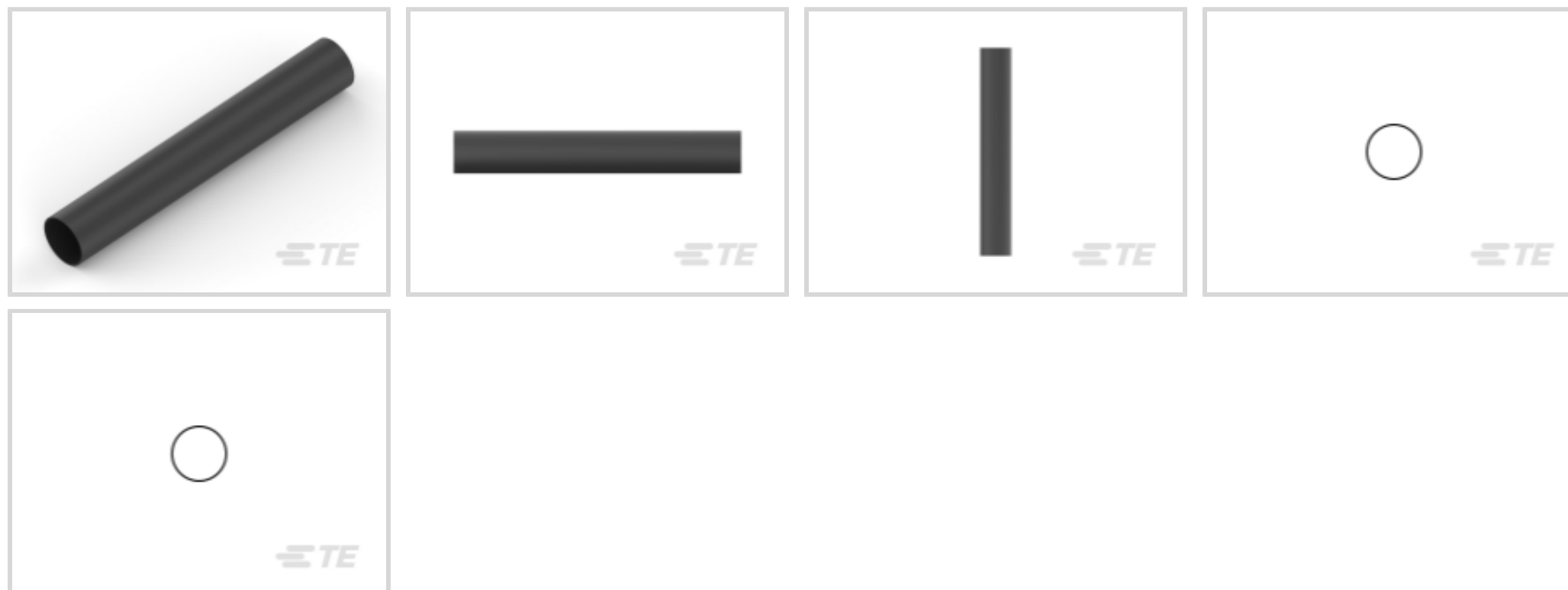
TE 内部编号 2830854001

Raychem GPO, Heat Shrink Tubing, Black, Single Wall Type, 1.6 Expanded Inside Diameter (Min) .063 Expanded Inside Diameter (Min)

[在 TE 官网查看>](#)



热缩管



主要产品颜色: 黑色

墙面类型: 单

原始内径 (最小值): 1.6 mm [.063 in]

收缩后内径 (最大值): .8 mm [.031 in]

收缩率: 2:1

产品特性

产品类型特性

产品系列	GPO-135
墙面类型	单

主体特性

流体类型	汽油, 润滑油, 液压油
主要产品颜色	黑色
收缩率	2:1
主要产品材料	辐照改性聚烯烃
灵活性	柔性

尺寸

恢复的壁厚 (公差)	.1 mm[.004 in]
恢复的壁厚 (标称)	.45 mm[.018 in]
原始内径 (最小值)	1.6 mm[.063 in]
收缩后内径 (最大值)	.8 mm[.031 in]
热缩管尺寸范围	.8 – 1.6 mm[.031 – .063 in]

使用环境

流体阻力	防溅
收缩温度（最小值）	80 °C
热缩管易燃性	阻燃
工组温度范围	-55 – 135 °C
热缩管电阻	张力, 摩擦, 机械损害, 液体
收缩温度	121 °C

产品供货情况

适用区域	全球, 全球
------	--------

包装特性

封装方法	线轴
------	----

其他

符合低释气要求	否
产品来源	捷克共和国

产品合规性

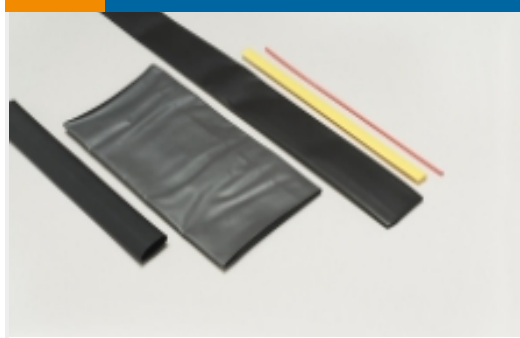
如需合规文档，请访问 [TE 官网产品页面](#)。>

欧盟RoHS指令2011/65/EU	符合
欧盟ELV指令2000/53/EC	符合
中国电器电子产品有害物质限制使用管理办法（China RoHS 2，工业和信息化部携七部委2016年第32号令	没有超出阈值的受限材料
欧盟REACH法规(EC) No. 1907/2006	欧洲化学品管理局最新发布的SvHCs候选清单: 2020年6月（209） SvHCs候选清单的声明更新至: 2020年6月（209） 不含REACH SVHC
卤素含量	尚未进行卤素含量审核
焊接工艺能力	不适合采用焊接工艺

产品合规免责声明

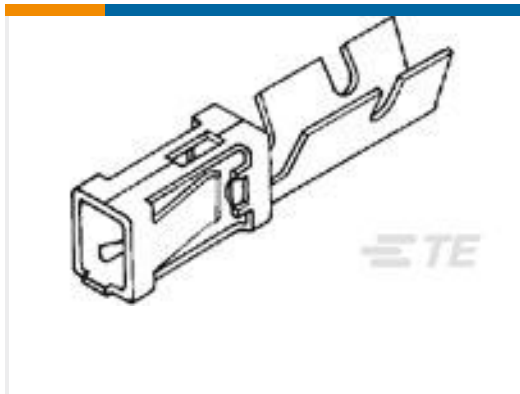
此信息基于对供应商的合理调查以及TE对供应商提供的信息的现有认知。此信息可能发生变化。经TE确认符合欧盟RoHS的产品编号，产品均质材料中铅、六价铬、汞、PBB、PBDE、DEHP、BBP、DBP和DIBP的最大浓度不超过0.1%，镉的最大浓度不超过0.01%或符合指令2011/65/EU(RoHS2)及其修订指令规定的豁免。根据2011/65/EU指令要求电子电气产品需要进行CE标识。元器件产品通常无需进行CE标识。经TE确认符合欧盟ELV指令的产品编号，产品均质材料中，铅、六价铬和汞的最大浓度不超过0.1%，镉的最大浓度不超过0.01%（按重量计算），或符合指令2000/53/EC(ELV)附录中规定的豁免。关于欧盟REACH法规，TE目前提供的此产品编号的物品中高度关注物质(SVHC)的信息是基于欧洲化学品管理局(ECHA)最新发布的“物品中物质的要求指南”，链接如下：<https://echa.europa.eu/guidance-documents/guidance-on-reach>

该系列中的其他产品 | Raychem GPO



热缩管(14)

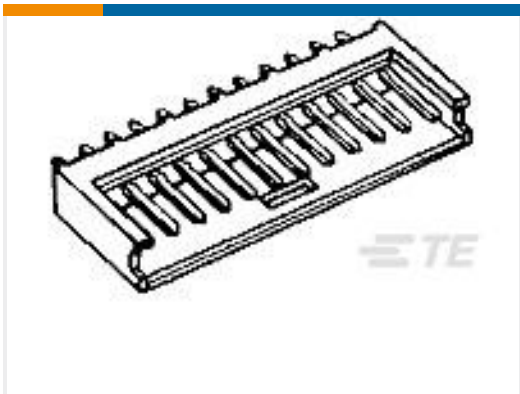
客户还购买了



TE 产品编号280702-1
AMPMODU CONT.



TE 产品编号280381-1
10P MODU II SHRD HDR, RT ANG, TIN



TE 产品编号280375-1
15P AMPMODU II SHRD HDR, ST, TIN



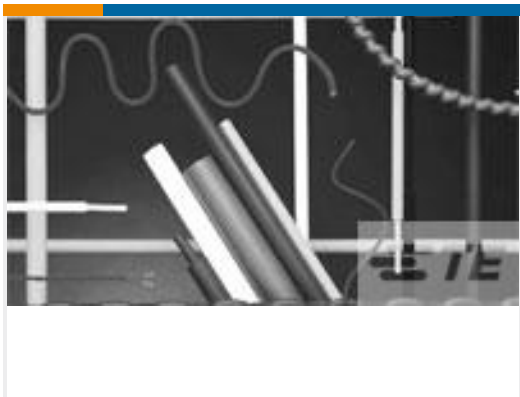
TE 产品编号281844-1
定时器, 连接器壳体



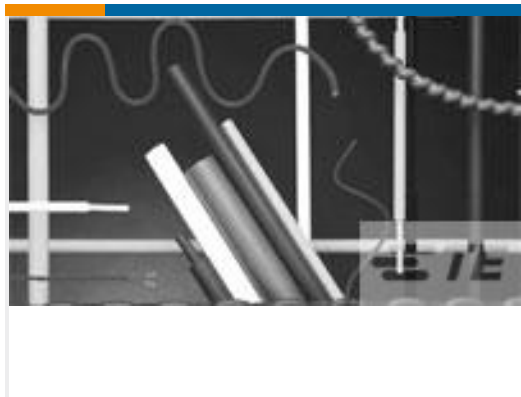
TE 产品编号86561-9
2.54mm FFC 连接器公端子



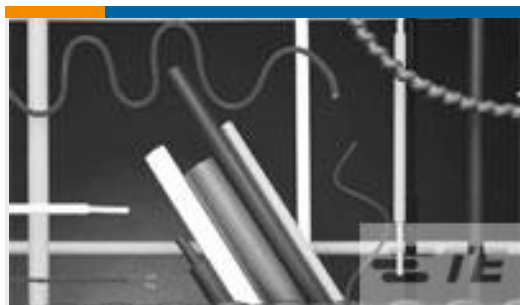
TE 产品编号280594
AMP MODU MOD I RECEPT HSG



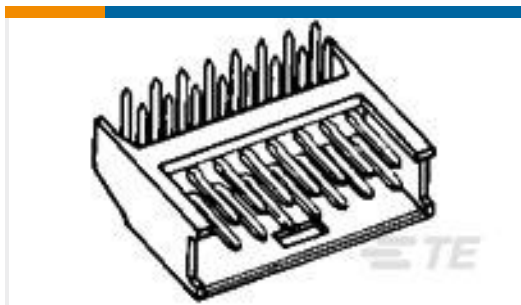
TE 产品编号8709614001
GPO-135-2.4/1.2-0-SP



TE 产品编号4431574001
GPO-135-4.8/2.4-0-SP



TE 产品编号2116774001
GPO-135-3.2/1.6-0-SP



TE 产品编号280510-1
2X9P MODU II SHRD HDR, RT ANG, TIN

文档

数据表/目录页

[Application Tooling for Raychem Heat Shrink Product](#)

英文版本

产品规格

[产品规格](#)



英文版本

[Global Dimensional Life for RAYCHEM Heat Shrink Tubing Standard Size Products \(Customer Distribution\)](#)

英文版本