

282989-1 ✓ 有效

AMP | Multilock Connector System

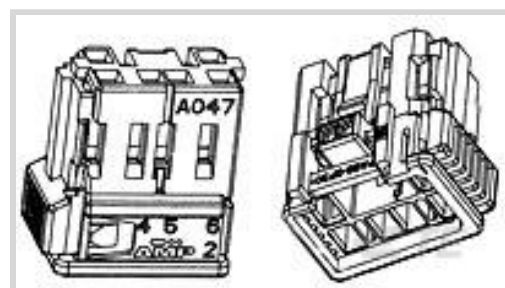
TE 内部编号 282989-1

Housing for Female Terminals, Wire-to-Wire, 6 Position, .197 in / .138 in [5 mm / 3.5 mm] Centerline, White, Wire & Cable, Multilock Connector System

[在 TE 官网查看>](#)



连接器 > 汽车连接器 > 汽车连接器护套 > MULTILOCK, 连接器壳体



连接器系统: 线到线

位数: 6

连接器和壳体类型: 母端子护套

中心线 (间距) : 3.5 mm, 5 mm [.138 in, .197 in]

可密封: 否

[所有 MULTILOCK, 连接器壳体 \(404\)](#)

## 产品特性

### 产品类型特性

混合型连接器	否
连接器形状	矩形
连接器系统	线到线
连接器和壳体类型	母端子护套
可密封	否
连接器和端子端接到	电线和电缆
主要锁定特性	外壳集成

### 结构特性

位数	6
行数	2

### 电气特征

工作电压	24 VDC
标称电压架构	12 V, 24 V

### 主体特性

出线角度	180°
主要产品颜色	白色
连接器和键控代码	中性



### 接触件特性

端子大小	1.8mm
端子类型	母端
对接公端宽度	1.8 mm[.071 in]
端子额定电流 (最大值)	14 A

### 机械附件

端子位置保证	是
应力消除	不带
接合对准类型	键控
接合对准	带有
连接器安装类型	电缆安装 (自由悬挂)

### 壳体特性

外壳材料	PA GF
中心线 (间距)	3.5 mm, 5 mm[.138 in][.197 in]

### 尺寸

连接器高度	25.6 mm[1.008 in]
产品宽度	17 mm[.669 in]
产品长度	24.2 mm[.953 in]
行间距	5.5 mm[.217 in]

### 使用环境

工作温度 (最大值)	70 °C, 75 °C, 80 °C, 85 °C, 90 °C, 100 °C, 105 °C[158 °F][167 °F][176 °F][185 °F][194 °F][212 °F][221 °F]
工作温度范围	-30 – 105 °C[-22 – 221 °F]

### 操作/应用

电路应用	Signal
------	--------

### 包装特性

封装数量	2000
封装方法	Carton

### 其他

可维修	否
能够保证连接器位置	否

## 产品合规性

如需合规文档，请访问 [TE 官网产品页面](#)。>

欧盟RoHS指令2011/65/EU	符合
欧盟ELV指令2000/53/EC	符合
中国电器电子产品有害物质限制使用管理办法（China RoHS 2，工业和信息化部携七部委2016年第32号令	没有超出阈值的受限材料
欧盟REACH法规(EC) No. 1907/2006	欧洲化学品管理局最新发布的SVHC候选清单: 2024年1月（240） SVHC候选清单的声明更新至: 2024年1月（240） 不含REACH SVHC
卤素含量	低卤素 - 每种均质材料的 Br、Cl、F、I < 900 ppm。也不含 BFR/CFR/PVC
焊接工艺能力	不适合采用焊接工艺

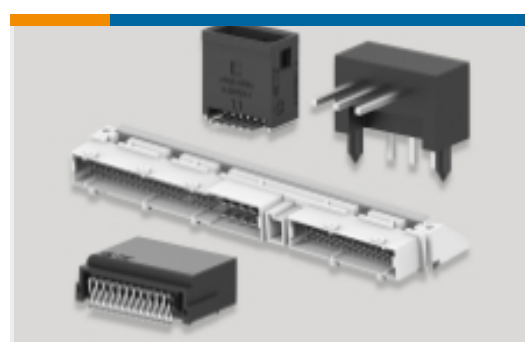
### 产品合规免责声明

此信息基于对供应商的合理调查以及TE对供应商提供的信息的现有认知。此信息可能发生变化。经TE确认符合欧盟RoHS的产品编号，产品均质材料中铅、六价铬、汞、PBB、PBDE、DEHP、BBP、DBP和DIBP的最大浓度不超过0.1%，镉的最大浓度不超过0.01%或符合指令2011/65/EU(RoHS2)及其修订指令规定的豁免。根据2011/65/EU指令要求电子电气产品需要进行CE标识。元器件产品通常无需进行CE标识。经TE确认符合欧盟ELV指令的产品编号，产品均质材料中，铅、六价铬和汞的最大浓度不超过0.1%，镉的最大浓度不超过0.01%（按重量计算），或符合指令2000/53/EC(ELV)附录中规定的豁免。关于欧盟REACH法规，TE目前提供的此产品编号的物品中高度关注物质（SVHC）的信息是基于欧洲化学品管理局（ECHA）最新发布的“物品中物质的要求指南”，链接如下：<https://echa.europa.eu/guidance-documents/guidance-on-reach>

## 配套部件



## 该系列中的其他产品 | [Multilock Connector System](#)



PCB 板端连接器及母端(152)



其他汽车连接器附件(12)



插入和拔出工具(6)



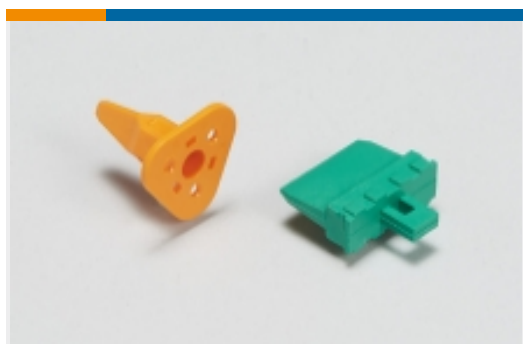
汽车端子(115)



汽车连接器护套(455)



汽车连接器盖帽(10)

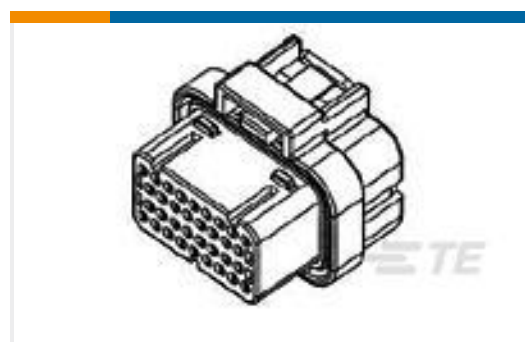


汽车连接器锁和位置保证(3)

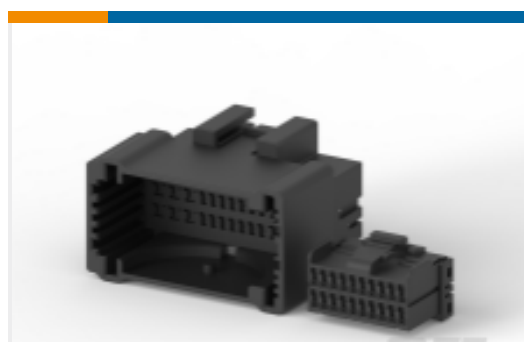


连接器密封件和盲堵(2)

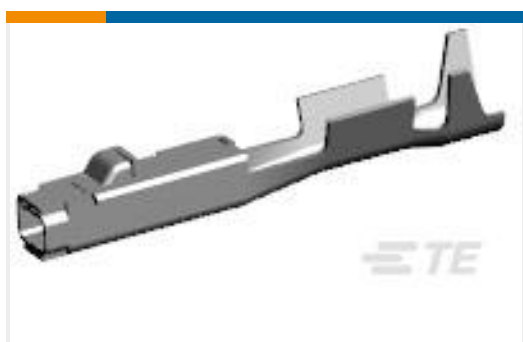
## 客户还购买了



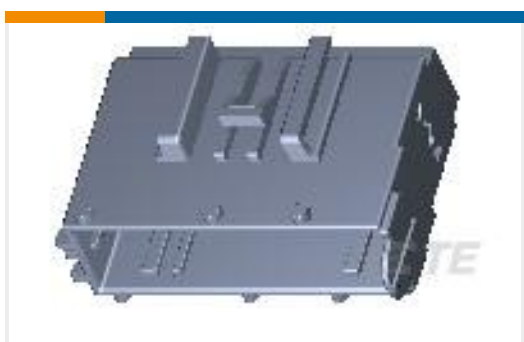
TE 产品编号2-1437285-2  
26POS,SUPERSEAL,REC HSG ASSY,  
SLD,COD 1



TE 产品编号282990-2  
MULTILOCK, 连接器壳体



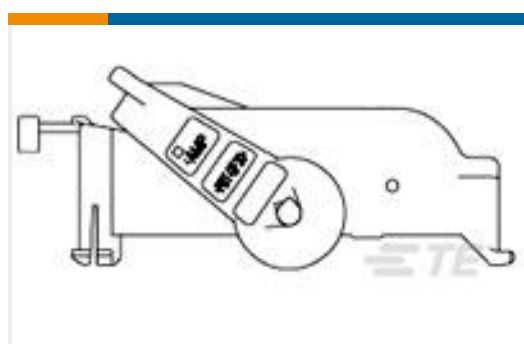
TE 产品编号1670144-1  
MCON 1.2 CB REC SRC SN



TE 产品编号284879-3  
20 POS MALE HOUSING ASSY



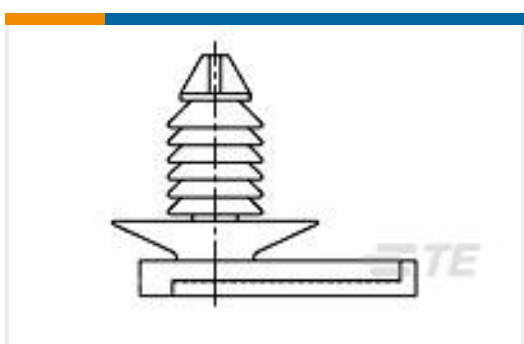
TE 产品编号2600038-1  
8CCT RECEP GREY K A W/SMALL  
SEAL



TE 产品编号1473247-1  
MQS 81P LEVER(R) ASSY



TE 产品编号172498-1  
MIC PLUG HSG 13P (MK II)



TE 产品编号368373-1  
CLIP FOR EJ MK-II (TREE TYPE)



TE 产品编号1428173001  
62E0119-1.25-6(B01)

## 文档



**产品图纸**

[CONN.NEW GEN.F.TRUCK](#)

英文版本

**CAD 文件**

**下载查看**

[ENG\\_CVM\\_282989-1\\_A3.3d\\_igs.zip](#)

英文版本

**下载查看**

[ENG\\_CVM\\_282989-1\\_A3.3d\\_stp.zip](#)

英文版本

**下载查看**

[ENG\\_CVM\\_282989-1\\_A3.2d\\_dxf.zip](#)

英文版本

**3D PDF**

英文版本

下载CAD文件代表我接受和同意[使用条款](#)。

**数据表/目录页**

[MULTILOCK Connector System](#)

英文版本

**产品规格**

[NEW GENERATION 070 MULTILOCK CONNECTORS](#)

英文版本

**产品规格**

英文版本

**使用说明书**

[MULTILOCK 070 NEW GENERATION CONNECTORS](#)

英文版本

**使用说明书 (非美国)**

英文版本