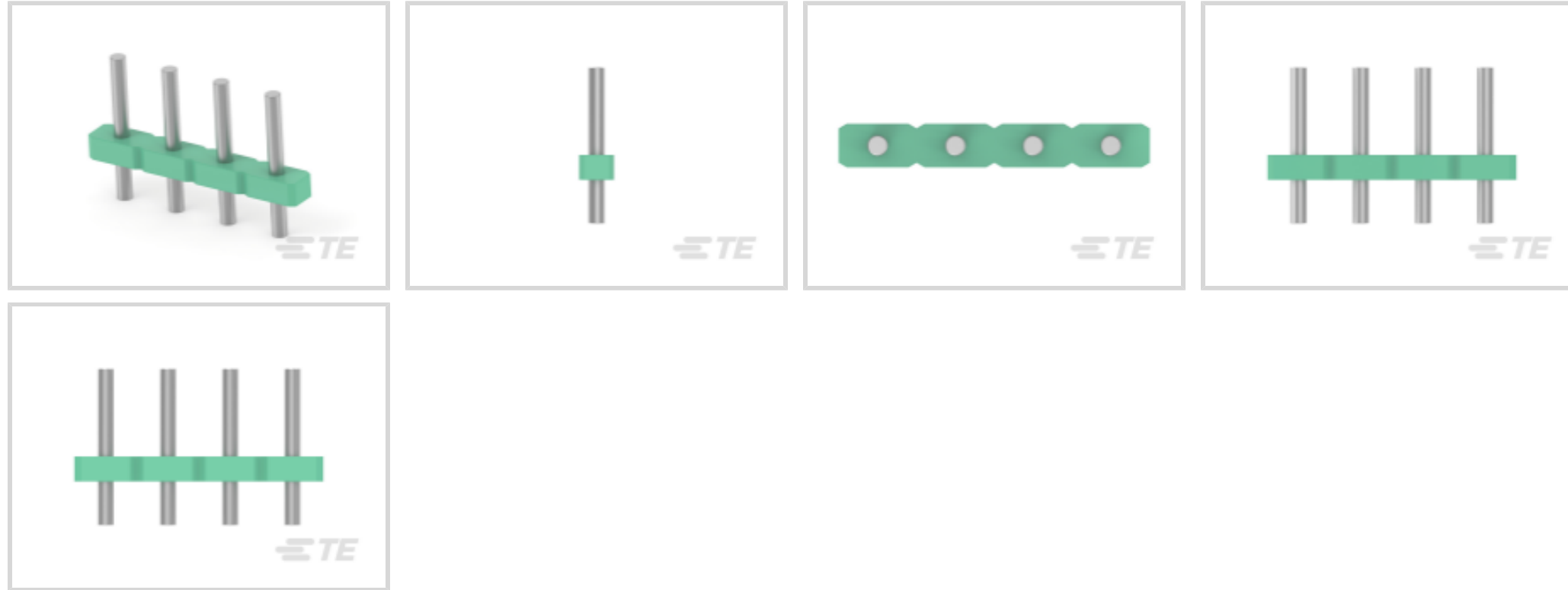




连接器 > 接线端子和端子排 > PCB 接线端子



接线端子连接器类型: 公端

连接器系统: 线到板

位数: 4

中心线 (间距) : 5 mm [.197 in]

行数: 1

产品特性

产品类型特性

接头类型	不带罩
接线端子连接器类型	公端
连接器系统	线到板
连接器和端子端接到	印刷电路板

结构特性

堆叠配置	侧面可堆叠
位数	4
行数	1

电气特征

工作电压	300 VAC
------	---------

主体特性

主要产品颜色	绿色
产品方向	垂直

接触件特性

端子接触部长度	7 mm[.275 in]
端子接触部电镀材料	锡
端子基材	黄铜
端子额定电流（最大值）	15 A

端接特性

端接柱体和尾部长度的长度	3.5 mm[.138 in]
PCB 端接方法	通孔 - 焊接
线缆端接方法	推入式

机械附件

连接器安装类型	板安装
---------	-----

壳体特性

外壳材料	PA 66
中心线（间距）	5 mm[.197 in]

使用环境

工作温度范围	-40 – 105 °C[-40 – 221 °F]
--------	----------------------------

操作/应用

电路应用	电源和信号
------	-------

包装特性

封装数量	150
封装方法	Carton

产品合规性

如需合规文档，请访问 [TE 官网产品页面](#)。>

欧盟RoHS指令2011/65/EU	符合
欧盟ELV指令2000/53/EC	符合
中国电器电子产品有害物质限制使用管理办法（China RoHS 2，工业和信息化部携七部委2016年第32号令	没有超出阈值的受限材料
欧盟REACH法规(EC) No. 1907/2006	欧洲化学品管理局最新发布的SVHC候选清单: 2024年1月（240） SVHC候选清单的声明更新至: 2022年6月（224） 不含REACH SVHC
卤素含量	低卤素 - 每种匀质材料的 Br、Cl、F、I <

900 ppm。也不含 BFR/CFR/PVC

焊接工艺能力

波峰焊接可达到 240°C

产品合规免责声明

此信息基于对供应商的合理调查以及TE对供应商提供的信息的现有认知。此信息可能发生变化。经TE确认符合欧盟RoHS的产品编号，产品均质材料中铅、六价铬、汞、PBB、PBDE、DEHP、BBP、DBP和DIBP的最大浓度不超过0.1%，镉的最大浓度不超过0.01%或符合指令2011/65/EU(RoHS2)及其修订指令规定的豁免。根据2011/65/EU指令要求电子电气产品需要进行CE标识。元器件产品通常无需进行CE标识。经TE确认符合欧盟ELV指令的产品编号，产品均质材料中，铅、六价铬和汞的最大浓度不超过0.1%，镉的最大浓度不超过0.01%（按重量计算），或符合指令2000/53/EC(ELV)附录中规定的豁免。关于欧盟REACH法规，TE目前提供的此产品编号的物品中高度关注物质(SVHC)的信息是基于欧洲化学品管理局(ECHA)最新发布的“物品中物质的要求指南”，链接如下：<https://echa.europa.eu/guidance-documents/guidance-on-reach>

配套部件



TE 产品编号 282830-4
TERMI-BLOK PLUG 90&180 4P. 5



TE 产品编号 1546018-4
4 POS TERMI-BLOK PLUG 90 &180



TE 产品编号 1546173-4
5MM PLUG,90/180,4 POS,GREEN,SN



TE 产品编号 1776489-4
4P TB HDR, unshrouded,5mm, blue



TE 产品编号 1986943-4
TERMI-BLOK PLUG STR 5MM
MODULAR 4 POS



TE 产品编号 1986945-4
TERMI-BLOK PLUG 90&270DEG 5MM
MODUL 4P

客户还购买了



TE 产品编号926965-1
STC REC 6.3 Contact SRC Sn



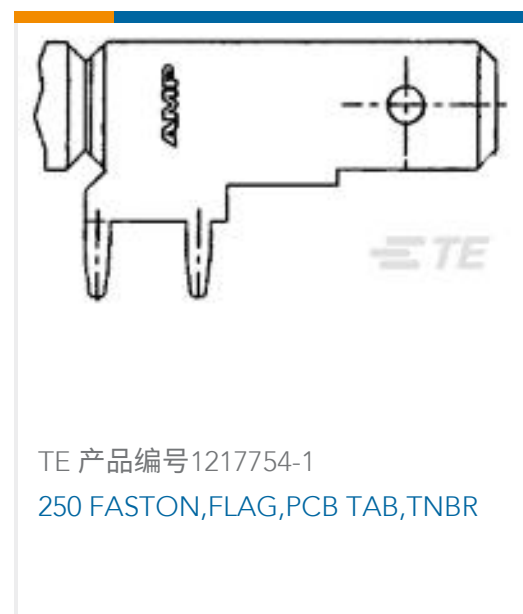
TE 产品编号1649341-2
T9CP1A54-240



TE 产品编号4-1825059-2
ADF08STTR04=DIP S,FLUSH,SMT-GW



TE 产品编号881545-2
SHUNT LP W/HANDLE 2 POS 30AU



文档

CAD 文件

3D PDF

3D

下载查看

[ENG_CVM_CVM_282832-4_C.2d_dxf.zip](#)

英文版本

下载查看

[ENG_CVM_CVM_282832-4_C.3d_igs.zip](#)

英文版本

下载查看

[ENG_CVM_CVM_282832-4_C.3d_stp.zip](#)

英文版本

下载CAD文件代表我接受和同意 [使用条款](#)。

数据表/目录页

[1-1773458-1_EURO_STYLE_TERMINAL_BLOCKS_QRG](#)

英文版本

产品规格

应用规格

英文版本

机构认证

UL

英文版本