

282822-5 ✓ 有效

Buchanan

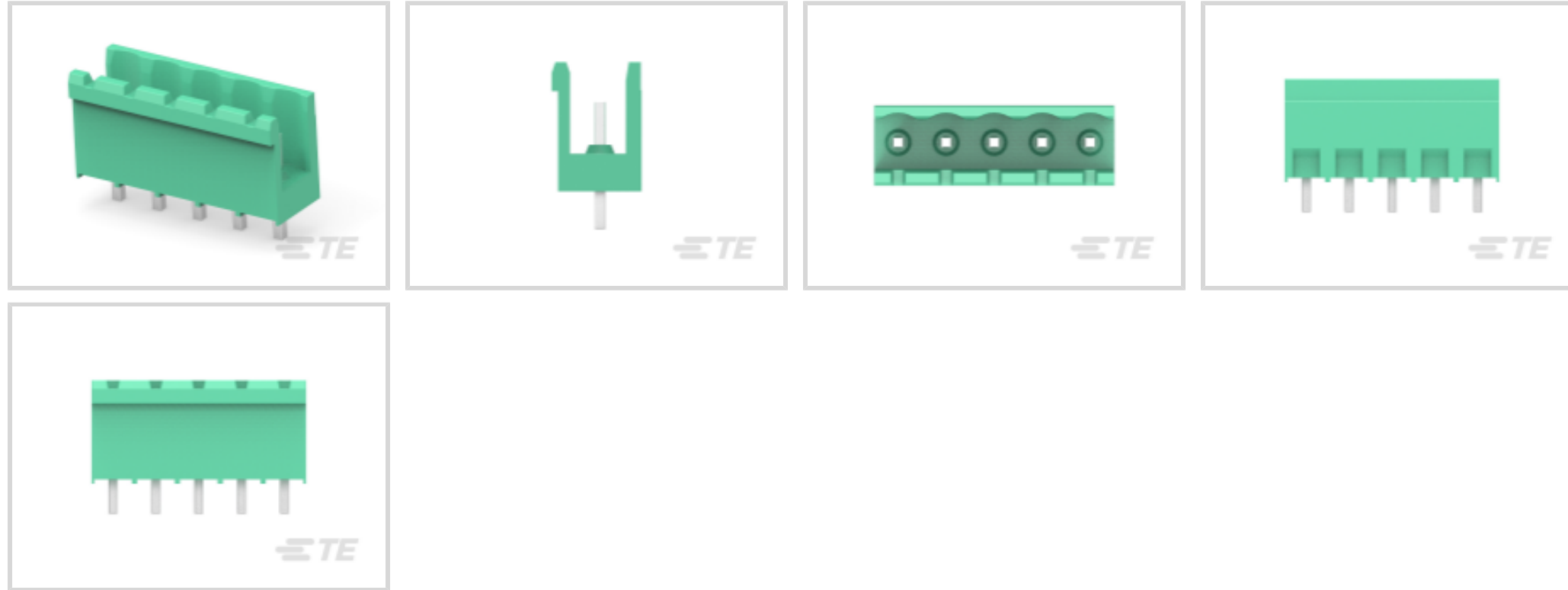
TE 内部编号 282822-5

PCB Terminal Blocks, Header, Wire-to-Board, 5 Position, .197 in [5 mm] Centerline, 1 Row, Operating Voltage 300 VAC, Printed Circuit Board

[在 TE 官网查看>](#)



连接器 > 接线端子和端子排 > PCB 接线端子



接线端子连接器类型: 公端

连接器系统: 线到板

位数: 5

中心线 (间距) : 5 mm [.197 in]

行数: 1

产品特性

产品类型特性

接头类型	部分带罩
接线端子连接器类型	公端
连接器系统	线到板
连接器和端子端接到	印刷电路板

结构特性

堆叠配置	侧面可堆叠
位数	5
行数	1

电气特征

工作电压	300 VAC
------	---------

主体特性

主要产品颜色	绿色
产品方向	垂直



接触件特性

端子接触部电镀材料	锡
端子基材	铜镁
端子额定电流 (最大值)	15 A

端接特性

端接柱体和尾部长度的	3.5 mm[.138 in]
PCB 端接方法	通孔 - 焊接

机械附件

连接器安装类型	板安装
---------	-----

壳体特性

外壳材料	PA 66
中心线 (间距)	5 mm[.197 in]

使用环境

工作温度范围	-40 – 105 °C[-40 – 221 °F]
--------	----------------------------

操作/应用

电路应用	电源和信号
------	-------

包装特性

封装数量	150
------	-----

产品合规性

如需合规文档，请访问 [TE 官网产品页面](#)。>

欧盟RoHS指令2011/65/EU	符合
欧盟ELV指令2000/53/EC	符合
中国电器电子产品有害物质限制使用管理办法 (China RoHS 2, 工业和信息化部携七部委2016年第32号令)	没有超出阈值的受限材料
欧盟REACH法规(EC) No. 1907/2006	欧洲化学品管理局最新发布的SVHC候选清单: 2024年1月 (240) SVHC候选清单的声明更新至: 2024年1月 (240) 不含REACH SVHC
卤素含量	低卤素 - 每种匀质材料的 Br、Cl、F、I < 900 ppm。也不含 BFR/CFR/PVC
焊接工艺能力	波峰焊接可达到 240°C



此信息基于对供应商的合理调查以及TE对供应商提供的信息的现有认知。此信息可能发生变化。经TE确认符合欧盟RoHS的产品编号，产品均质材料中铅、六价铬、汞、PBB、PBDE、DEHP、BBP、DBP和DIBP的最大浓度不超过0.1%，镉的最大浓度不超过0.01%或符合指令2011/65/EU(RoHS2)及其修订指令规定的豁免。根据2011/65/EU指令要求电子电气产品需要进行CE标识。元器件产品通常无需进行CE标识。经TE确认符合欧盟ELV指令的产品编号，产品均质材料中，铅、六价铬和汞的最大浓度不超过0.1%，镉的最大浓度不超过0.01%（按重量计算），或符合指令2000/53/EC(ELV)附录中规定的豁免。关于欧盟REACH法规，TE目前提供的此产品编号的物品中高度关注物质(SVHC)的信息是基于欧洲化学品管理局(ECHA)最新发布的“物品中物质的要求指南”，链接如下：<https://echa.europa.eu/guidance-documents/guidance-on-reach>

配套部件



TE 产品编号 284040-5
TERMI-BLOK VERTICAL PLUG STACK



TE 产品编号 796640-5
5 POS 5.0 MM R/A PLUG,TRM BLK



TE 产品编号 796641-5
5 POS 5.0 MM R/A PLUG,TRM BLK



TE 产品编号 1546118-5
5POS.5MM VERT.PLUG LH BLCK



TE 产品编号 1546557-5
5P,SCREWLESS CLIP PLUG,5.0MM



TE 产品编号 1776138-5
5P TERMI-BLOK HDR,HIGH TEMP



TE 产品编号 284046-5
TERMI-BLOK VERTICAL PLUG STACK



TE 产品编号 3-284046-7
5 POS PLUG , PITCH 5.0 MM, W/ SPL MARK



TE 产品编号 4-796641-2
5P,TERM BLK,R/A PLUG,5MM,SPCL

客户还购买了



TE 产品编号5747833-4
15 MSFL PLUG RA 590 (IN,FM,BL)



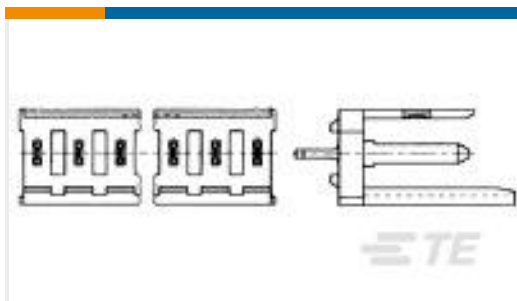
TE 产品编号966140-3
MESSERLEISTE 12P



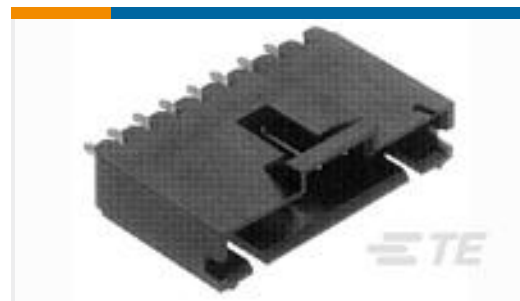
TE 产品编号1-440055-4
2.0MM,HDR,14POS,R/A



TE 产品编号5-87589-2
12 MODII HDR DRST SHRD .100CL



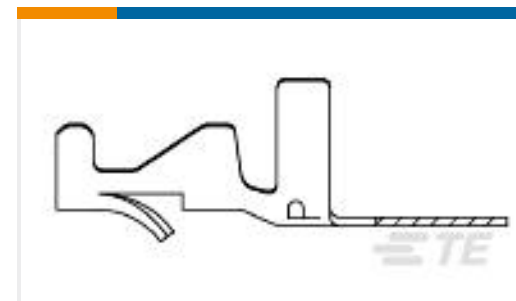
TE 产品编号280612-1
8P MOD 1 SHROUDED HEADER, ST,
TIN PLTD



TE 产品编号5-103669-3
04 MTE HDR SRST LATCH W/HLDWN



TE 产品编号9-1415389-1
PE014F02



TE 产品编号3-640311-1
MINI AMP-IN 22-18 AWG .
008PTPPHBZ



TE 产品编号2-1775485-1
Battery Holder, 3.6mm, BLK, low profile

文档

产品图纸

[TERMI-BLOK HEADER, ASSY90 5P.](#)

英文版本

CAD 文件

下载查看

[ENG_CVM_282822-5_C.3d_igs.zip](#)

英文版本

下载查看

[ENG_CVM_282822-5_C.3d_stp.zip](#)

英文版本

下载查看

[ENG_CVM_282822-5_C.2d_dxf.zip](#)

英文版本

3D PDF

英文版本

下载CAD文件代表我接受和同意 [使用条款](#)。

数据表/目录页

[Eurostyle Terminal Blocks Focus Product Stock List](#)

英文版本

[BUCHANAN TERMINAL BLOCKS CATALOG - EUROSTYLE TERMINAL BLOCKS](#)

英文版本

[BUCHANAN PCB TERMINAL BLOCKS](#)

英文版本

[1-1773458-1_EURO_STYLE_TERMINAL_BLOCKS_QRG](#)

英文版本



产品规格

应用规格

英文版本

机构认证

UL

英文版本