

282807-3 ✓ 有效

Buchanan

TE 内部编号 282807-3

PCB Terminal Blocks, Plug, Wire-to-Board, 4 Position, .2 in [5.08 mm] Centerline, 1 Row, 180° Wire Entry Angle, 30 – 12 AWG Wire Size

[在 TE 官网查看>](#)



连接器 > 接线端子和端子排 > PCB 接线端子



接线端子连接器类型: 插头

连接器系统: 线到板

位数: 4

中心线 (间距) : 5.08 mm [.2 in]

行数: 1

产品特性

产品类型特性

电线保护	带有
接线端子连接器类型	插头
连接器系统	线到板
连接器和端子端接到	电线和电缆

结构特性

电线进入位置	侧
堆叠配置	侧面可堆叠
位数	4
行数	1
电线进入角度	180°

电气特征

工作电压	300 VAC
------	---------

主体特性

主要产品颜色	绿色
--------	----

产品方向	直角
------	----

接触件特性

端子接触部电镀材料	锡
端子基材	磷青铜
端子额定电流（最大值）	15 A

端接特性

线缆端接方法	推入式
--------	-----

机械附件

螺钉电镀材料	镍
螺钉材料	黄铜
螺纹尺寸	M3

壳体特性

外壳材料	PA 66
中心线（间距）	5.08 mm[.2 in]

尺寸

线径	30 – 12 AWG
----	-------------

使用环境

工作温度范围	-40 – 105 °C[-40 – 221 °F]
--------	----------------------------

操作/应用

电路应用	电源和信号
------	-------

包装特性

封装数量	200
封装方法	Box

产品合规性

如需合规文档，请访问 [TE 官网产品页面](#)。>

欧盟RoHS指令2011/65/EU	符合且适用豁免
欧盟ELV指令2000/53/EC	符合且适用豁免
中国电器电子产品有害物质限制使用管理办法（China RoHS 2，工业和信息化部携七部委2016年第32号令	受限材料超出阈值
欧盟REACH法规(EC) No. 1907/2006	欧洲化学品管理局最新发布的SVHC候选清单: 2024年1月（240）



SVHC候选清单的声明更新至: 2022年6月
(224)

超过限值的SVHC:

Pb (2% in Component)

物品安全使用说明:
使用本产品时不要进食、饮水或吸烟。作业后彻底清洗。如果可能,请回收再利用,如需废弃处置,请遵守当地有关法规。

卤素含量

低卤素 - 每种均质材料的 Br、Cl、F、I < 900 ppm。也不含 BFR/CFR/PVC

焊接工艺能力

不适合采用焊接工艺

产品合规免责声明

此信息基于对供应商的合理调查以及TE对供应商提供的信息的现有认知。此信息可能发生变化。经TE确认符合欧盟RoHS的产品编号,产品均质材料中铅、六价铬、汞、PBB、PBDE、DEHP、BBP、DBP和DIBP的最大浓度不超过0.1%,镉的最大浓度不超过0.01%或符合指令2011/65/EU(RoHS2)及其修订指令规定的豁免。根据2011/65/EU指令要求电子电气产品需要进行CE标识。元器件产品通常无需进行CE标识。经TE确认符合欧盟ELV指令的产品编号,产品均质材料中,铅、六价铬和汞的最大浓度不超过0.1%,镉的最大浓度不超过0.01%(按重量计算),或符合指令2000/53/EC(ELV)附录中规定的豁免。关于欧盟REACH法规,TE目前提供的此产品编号的物品中高度关注物质(SVHC)的信息是基于欧洲化学品管理局(ECHA)最新发布的“物品中物质的要求指南”,链接如下:<https://echa.europa.eu/guidance-documents/guidance-on-reach>

配套部件



TE 产品编号 796638-3
3POS 5.08MM CE R/A HDR,TRM BLK



TE 产品编号 796636-3
3POS 5.08MM CE VRT HDR,TRM BLK



TE 产品编号 282814-3
TERMI-BLOK HEADER,ASSY90 3P.5



TE 产品编号 282825-3
TERMI-BLOK HEADER,ASSY90 3P.5,



TE 产品编号 284061-3
TERMI-BLOK HDR 90, 5,08MM P. M



TE 产品编号 284065-3
TERMI-BLOK HDR 180, 5,08MM P.M



TE 产品编号 282815-3
TERMI-BLOK HEADER,ASSY90 3P.5



TE 产品编号 282824-3
TERMI-BLOK HEADER,ASSY90 3P.5



TE 产品编号 284053-3
3P TERMI-BLOK HDR 90,5,08MM



TE 产品编号 1986957-3
3P,EUROSTYLE HDR C,5,08MM,90D, MOD

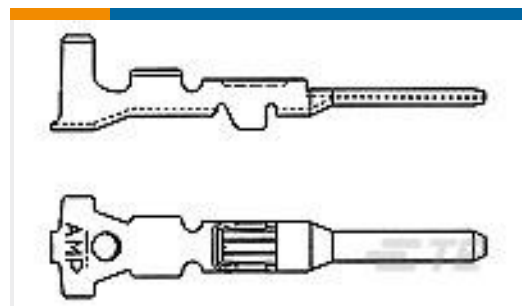


TE 产品编号 2342083-3
3POS HDR 90 DEG, HT,5.08MM PITCH,TL2.6MM



TE 产品编号 2342084-3
3POS HDR ST, HT, 5.08MM PITCH, TL 2.6MM

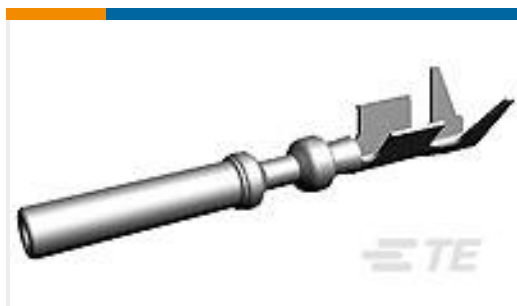
客户还购买了



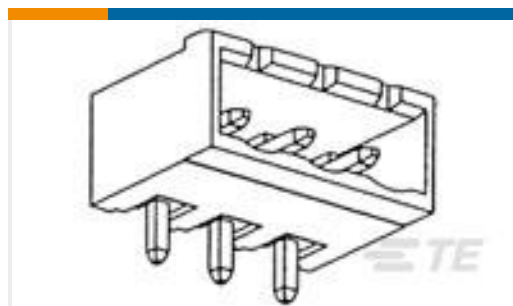
TE 产品编号183036-1
MINI MIC TAB CONTACT L.P.



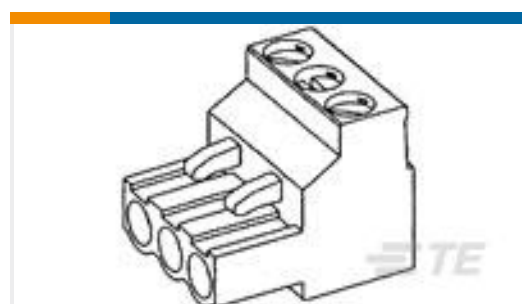
TE 产品编号5677584004
RNF-3000-9/3-0-SP



TE 产品编号3-1447221-4
S/S REC CONTACT ASSY, AU, 0.5



TE 产品编号796638-3
3POS 5.08MM CE R/A HDR, TRM BLK



TE 产品编号796634-8
8 POS 5.08MM R/A PLUG, TRM BLK



TE 产品编号710031-4
XCT 10-6



TE 产品编号2176089-6
RP 1J 0.166W 11K5 0.1% 25PPM 1K RL



TE 产品编号2176389-6
RQ 1206 121R 0.1% 10PPM 5K RL



TE 产品编号2015357-4
C/A, UMCC/UMCC, 1.37 OD CABLE,
200MM LON

文档

产品图纸

[TERMI-BLOK PLUG STACKING 3P.5,](#)

英文版本

CAD 文件

[3D PDF](#)

3D

[下载查看](#)

[ENG_CVM_CVM_282807-3_D.2d_dxf.zip](#)

英文版本

[下载查看](#)

[ENG_CVM_CVM_282807-3_D.3d_igs.zip](#)

英文版本

[下载查看](#)

[ENG_CVM_CVM_282807-3_D.3d_stp.zip](#)

英文版本

下载CAD文件代表我接受和同意[使用条款](#)。



数据表/目录页

[BUCHANAN TERMINAL BLOCKS CATALOG - EUROSTYLE TERMINAL BLOCKS](#)

英文版本

[BUCHANAN PCB TERMINAL BLOCKS](#)

英文版本

[1-1773458-1_EURO_STYLE_TERMINAL_BLOCKS_QRG](#)

英文版本

产品规格

[应用规格](#)

英文版本

机构认证

[UL](#)

英文版本