



RAYCHEM

TE 内部编号 2827203002

Hook Up Wire, Spec 44, Operating Voltage 600 V, Tin-Coated Copper, 20 AWG Wire Size, Operating Temperature Range -65 – 150 °C, Red

[在 TE 官网查看>](#)

线缆 > 连接线



电缆类型: 规格 44

工作电压: 600 V

线缆绝缘材料: 辐照交联改性 PVDF, 辐照交联改性 PVDF

导体材料: 镀锡铜, 镀锡铜, 镀锡铜, 镀锡铜, 镀锡铜

线径: 20 AWG

产品特性

产品类型特性

| | |
|------|----|
| 电缆种类 | 初级 |
|------|----|

结构特性

| | |
|------|----|
| 导体数量 | 1 |
| 股数 | 19 |

电气特征

| | |
|------|-------|
| 工作电压 | 600 V |
|------|-------|

主体特性

| | |
|-----------|--------------------------|
| 线缆绝缘材料 | 辐照交联改性 PVDF, 辐照交联改性 PVDF |
| 导体材料 | 镀锡铜, 镀锡铜, 镀锡铜, 镀锡铜, 镀锡铜 |
| 电线颜色 (基准) | 白色 |
| 电线颜色 (条纹) | 红色 |

尺寸

| | |
|--------|-----------------|
| 电缆外径 | 1.4 mm[.055 in] |
| 导体直径范围 | 1.01 mm[.04 in] |
| 股尺寸 | 32 AWG |
| 线径 | 20 AWG |

使用环境

| | |
|--------|--------------|
| 电缆类型 | 规格 44 |
| 工组温度范围 | -65 – 150 °C |

其他

| | |
|------|--------|
| 产品来源 | US, 英国 |
|------|--------|

产品合规性

如需合规文档，请访问 [TE 官网产品页面](#)。>

| | |
|---|---|
| 欧盟RoHS指令2011/65/EU | 符合 |
| 欧盟ELV指令2000/53/EC | 符合 |
| 中国电器电子产品有害物质限制使用管理办法（China RoHS 2，工业和信息化部携七部委2016年第32号令 | 没有超出阈值的受限材料 |
| 欧盟REACH法规(EC) No. 1907/2006 | 欧洲化学品管理局最新发布的SVHC候选清单: 2024年1月（240） SVHC候选清单的声明更新至: 2024年1月（240） 不含REACH SVHC |
| 卤素含量 | 超出范围 - 不受卤素要求的限制 |
| 焊接工艺能力 | 不适合采用焊接工艺 |

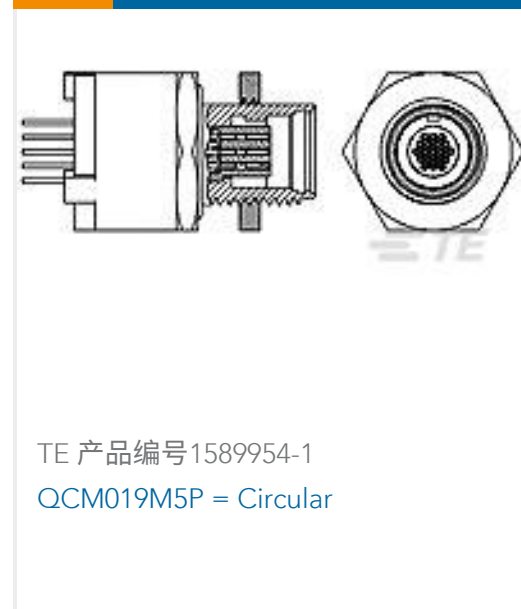
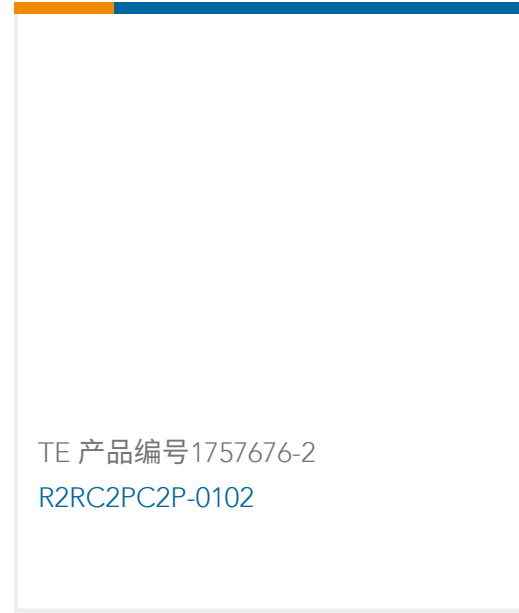
产品合规免责声明

此信息基于对供应商的合理调查以及TE对供应商提供的信息的现有认知。此信息可能发生变化。经TE确认符合欧盟RoHS的产品编号，产品均质材料中铅、六价铬、汞、PBB、PBDE、DEHP、BBP、DBP和DIBP的最大浓度不超过0.1%，镉的最大浓度不超过0.01%或符合指令2011/65/EU(RoHS2)及其修订指令规定的豁免。根据2011/65/EU指令要求电子电气产品需要进行CE标识。元器件产品通常无需进行CE标识。经TE确认符合欧盟ELV指令的产品编号，产品均质材料中，铅、六价铬和汞的最大浓度不超过0.1%，镉的最大浓度不超过0.01%（按重量计算），或符合指令2000/53/EC(ELV)附录中规定的豁免。关于欧盟REACH法规，TE目前提供的此产品编号的物品中高度关注物质（SVHC）的信息是基于欧洲化学品管理局（ECHA）最新发布的“物品中物质的要求指南”，链接如下：<https://echa.europa.eu/guidance-documents/guidance-on-reach>

配套部件



客户还购买了



文档

产品图纸

[44A0111-20-92](#)

[英文版本](#)

数据表/目录页

[1654025_Sec9_SPEC44](#)

[英文版本](#)