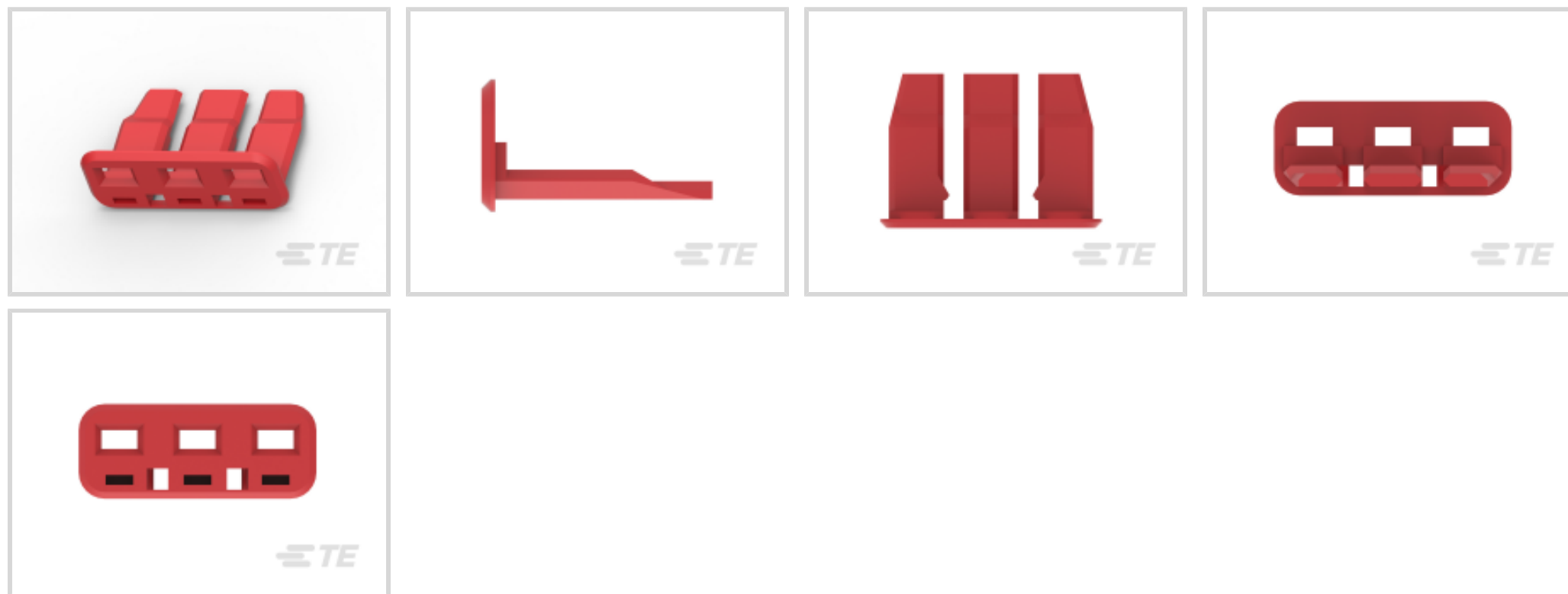




连接器 > 汽车连接器 > 汽车连接器附件 > 汽车连接器锁和位置保证



连接器和端子定位器附件类型: TPA (端子位置保证)

主要产品颜色: 红色

主要产品材料: PBT

工作温度范围: -40 – 120 °C [-40 – 248 °F]

产品特性

产品类型特性

连接器和端子定位器附件类型	TPA (端子位置保证)
---------------	--------------

主体特性

主要产品颜色	红色
--------	----

主要产品材料	PBT
--------	-----

使用环境

工作温度范围	-40 – 120 °C[-40 – 248 °F]
--------	----------------------------

行业标准

UL 阻燃性等级	UL 94HB
----------	---------

包装特性

封装数量	12000
------	-------

封装方法	袋和盒
------	-----

其他

可维修	是
-----	---

产品合规性

如需合规文档，请访问 [TE 官网产品页面](#)。>

欧盟RoHS指令2011/65/EU	符合
欧盟ELV指令2000/53/EC	符合
中国电器电子产品有害物质限制使用管理办法（China RoHS 2，工业和信息化部携七部委2016年第32号令	没有超出阈值的受限材料
欧盟REACH法规(EC) No. 1907/2006	欧洲化学品管理局最新发布的SVHC候选清单: 2024年1月（240） SVHC候选清单的声明更新至: 2024年1月（240） 不含REACH SVHC
卤素含量	低卤素 - 每种均质材料的 Br、Cl、F、I < 900 ppm。也不含 BFR/CFR/PVC
焊接工艺能力	不适合采用焊接工艺

产品合规免责声明

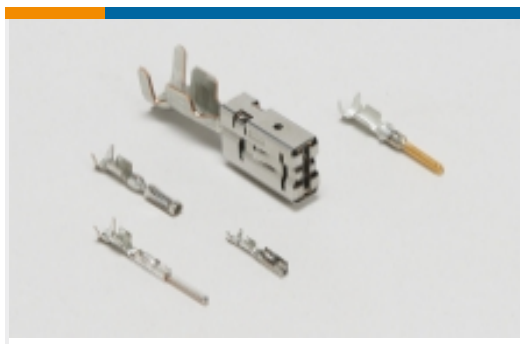
此信息基于对供应商的合理调查以及TE对供应商提供的信息的现有认知。此信息可能发生变化。经TE确认符合欧盟RoHS的产品编号，产品均质材料中铅、六价铬、汞、PBB、PBDE、DEHP、BBP、DBP和DIBP的最大浓度不超过0.1%，镉的最大浓度不超过0.01%或符合指令2011/65/EU(RoHS2)及其修订指令规定的豁免。根据2011/65/EU指令要求电子电气产品需要进行CE标识。元器件产品通常无需进行CE标识。经TE确认符合欧盟ELV指令的产品编号，产品均质材料中，铅、六价铬和汞的最大浓度不超过0.1%，镉的最大浓度不超过0.01%（按重量计算），或符合指令2000/53/EC(ELV)附录中规定的豁免。关于欧盟REACH法规，TE目前提供的此产品编号的物品中高度关注物质(SVHC)的信息是基于欧洲化学品管理局(ECHA)最新发布的“物品中物质的要求指南”，链接如下：<https://echa.europa.eu/guidance-documents/guidance-on-reach>

配套部件

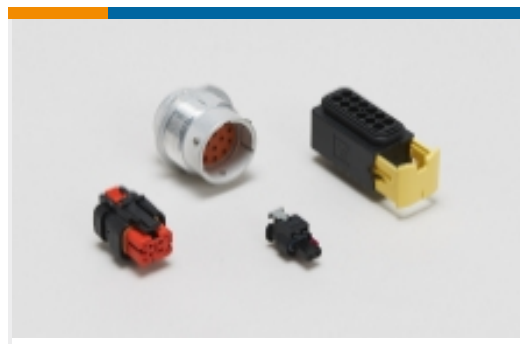


该系列中的其他产品 | Econoseal





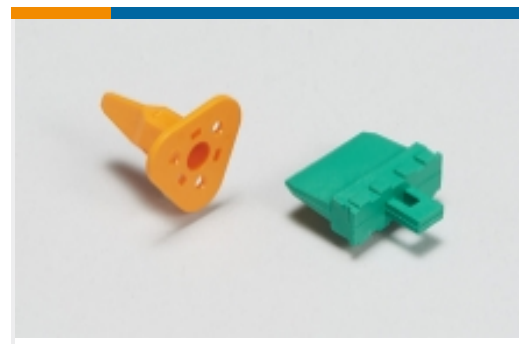
汽车端子(43)



汽车连接器护套(102)



汽车连接器盖帽(1)



汽车连接器锁和位置保证(33)



连接器密封件和盲堵(20)

客户还购买了



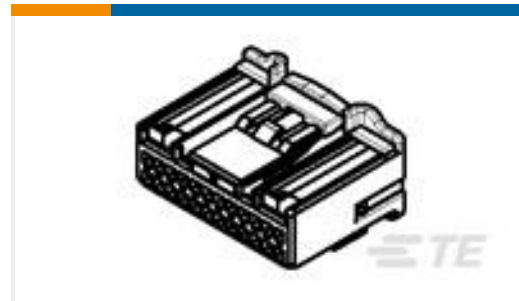
TE 产品编号3-1703841-1
2POS, TAB 2.8X0.8, TAB HSG, ASSY



TE 产品编号1411169-3
2X4UNS INL GET CONN



TE 产品编号344263-1
13 WAY REC HSG. SIL. SEALECONO



TE 产品编号1379668-1
24W PLUG HSG ASSY BLACK



TE 产品编号282365-1
MULTILOCK, 连接器壳体



TE 产品编号1-1924067-5
2POS, MCON 1.2 CB REC 2p TL SEALED



TE 产品编号828906-2
BLINDSTOPFEN 1,5SYS



TE 产品编号2236046-8
32POS, MIXED, MALE CONN., CLIP2, COD B



TE 产品编号2236048-1
KIT SEC.LOCK FOR 32 WAYS CONN.

文档



产品图纸

ECONOSEAL J DOUBLE-LOCK 3 WAY

英文版本

CAD 文件

3D PDF

3D

下载查看

[ENG_CVM_CVM_282706-1_B.2d_dxf.zip](#)

英文版本

下载查看

[ENG_CVM_CVM_282706-1_B.3d_igs.zip](#)

英文版本

下载查看

[ENG_CVM_CVM_282706-1_B.3d_stp.zip](#)

英文版本

下载CAD文件代表我接受和同意[使用条款](#)。

产品规格

3 POS. ECONOSEAL J-MKII+ CONN. WITH CPA DEVICE

英文版本

产品规格

英文版本

使用说明书

使用说明书 (非美国)

英文版本

3 w. AMP Econoseal J-MKII+ plug conn.

英文版本