

282684-1 ✓ 有效

AMP | Junior Power Timer, Timer Connector System

TE 内部编号 282684-1

Housing for Male Terminals, Wire-to-Board / Wire-to-Device, 2 Position, .196 in [5 mm] Centerline, Sealable, White, Wire & Cable, Power, Hybrid

[在 TE 官网查看>](#)



[连接器](#) > [汽车连接器](#) > [汽车连接器护套](#) > [Timer Connector Housing](#)



连接器系统: [线到板, 线到设备](#)

位数: 2

连接器和壳体类型: [公端子护套](#)

中心线 (间距) : 5 mm [.196 in]

可密封: [是](#)

[所有 Timer Connector Housing \(519\)](#)

产品特性

产品类型特性

混合型连接器	否
连接器形状	矩形
连接器系统	线到板, 线到设备
连接器和壳体类型	公端子护套
可密封	是
连接器和端子端接到	电线和电缆
主要锁定特性	外壳集成

结构特性

位数	2
行数	1

电气特征

工作电压	24 VDC
标称电压架构	24 V

主体特性

出线角度	180°
主要产品颜色	白色
连接器和键控代码	中性

接触件特性

端子大小	2.8mm
端子类型	公端
端子额定电流 (最大值)	20 A

机械附件

端子位置保证	否
应力消除	不带
接合对准类型	极化槽
接合对准	带有
连接器安装类型	电缆安装 (自由悬挂)

壳体特性

外壳材料	PA
中心线 (间距)	5 mm [.196 in]

尺寸

连接器高度	37.5 mm [1.476 in]
产品宽度	23.4 mm [.921 in]
产品长度	23.5 mm [.925 in]

使用环境

工作温度 (最大值)	70 °C, 75 °C, 80 °C, 85 °C, 90 °C, 100 °C, 105 °C, 110 °C, 120 °C, 125 °C [158 °F][167 °F][176 °F][185 °F][194 °F][212 °F][221 °F][230 °F][248 °F][257 °F]
工作温度范围	-30 – 125 °C [-22 – 257 °F]

操作/应用

电路应用	电源
------	----

行业标准

保护等级	IP54K
------	-------

包装特性

封装方法	Bag
------	-----

其他

可维修	是
能够保证连接器位置	否



产品合规性

如需合规文档，请访问 [TE 官网产品页面](#)。>

欧盟RoHS指令2011/65/EU	符合
欧盟ELV指令2000/53/EC	符合
中国电器电子产品有害物质限制使用管理办法（China RoHS 2，工业和信息化部携七部委2016年第32号令	没有超出阈值的受限材料
欧盟REACH法规(EC) No. 1907/2006	欧洲化学品管理局最新发布的SVHC候选清单: 2024年1月（240） SVHC候选清单的声明更新至: 2024年1月（240） 不含REACH SVHC
卤素含量	不含 BFR/CFR/PVC - 但其他来源中的 Br或 Cl > 900 ppm。
焊接工艺能力	不适合采用焊接工艺

产品合规免责声明

此信息基于对供应商的合理调查以及TE对供应商提供的信息的现有认知。此信息可能发生变化。经TE确认符合欧盟RoHS的产品编号，产品均质材料中铅、六价铬、汞、PBB、PBDE、DEHP、BBP、DBP和DIBP 的最大浓度不超过 0.1%，镉的最大浓度不超过 0.01%或符合指令2011/65/EU(RoHS2)及其修订指令规定的豁免。根据2011/65/EU 指令要求电子电气产品需要进行 CE 标识。元器件产品通常无需进行CE 标识。经 TE 确认符合欧盟 ELV 指令的产品编号，产品均质材料中，铅、六价铬和汞的最大浓度不超过0.1%，镉的最大浓度不超过 0.01%（按重量计算），或符合指令 2000/53/EC (ELV) 附录中规定的豁免。关于欧盟REACH法规，TE 目前提供的此产品编号的物品中高度关注物质（SVHC）的信息是基于欧洲化学品管理局（ECHA）最新发布的“物品中物质的要求指南”，链接如下：<https://echa.europa.eu/guidance-documents/guidance-on-reach>

配套部件



该系列中的其他产品 | [Junior Power Timer](#)



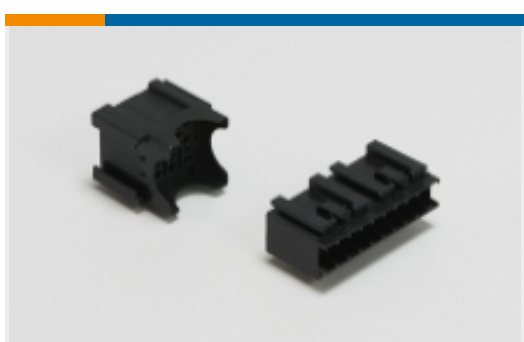
专用端子(2)



其他汽车连接器附件(2)



插入和拔出工具(8)



模块元件(4)



汇流条和端子(1)



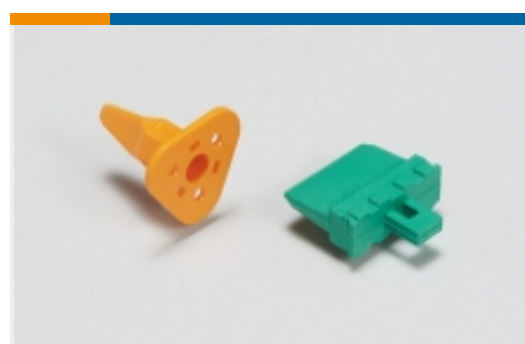
汽车端子(190)



汽车连接器护套(324)



汽车连接器盖帽(9)

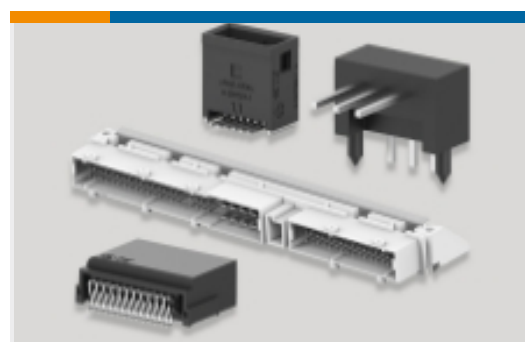


汽车连接器锁和位置保证(8)



连接器密封件和盲堵(9)

该系列中的其他产品 | Timer Connector System



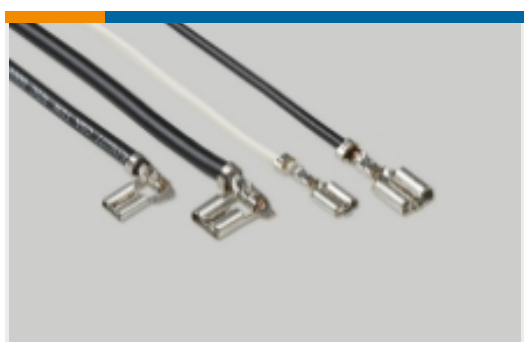
PCB 板端连接器及母端(77)



其他汽车连接器附件(1)



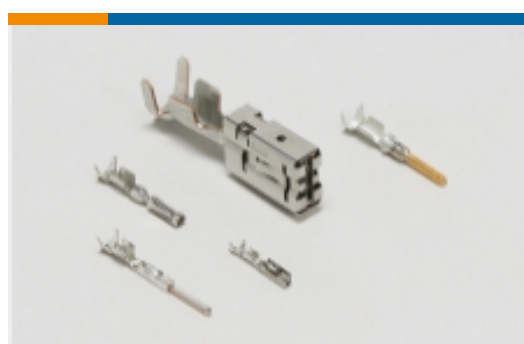
压接端子护套(13)



快速断开(4)



插入和拔出工具(18)



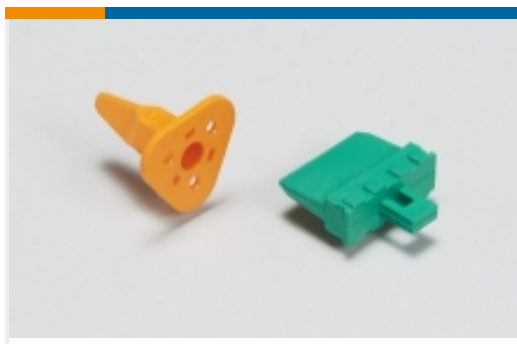
汽车端子(137)



汽车连接器护套(217)



汽车连接器盖帽(14)

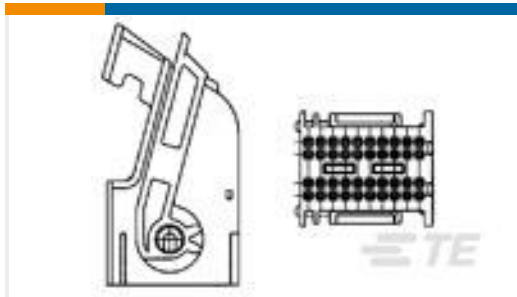
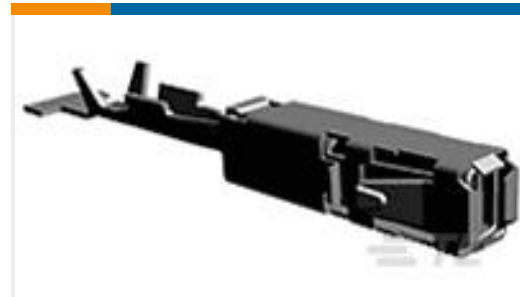
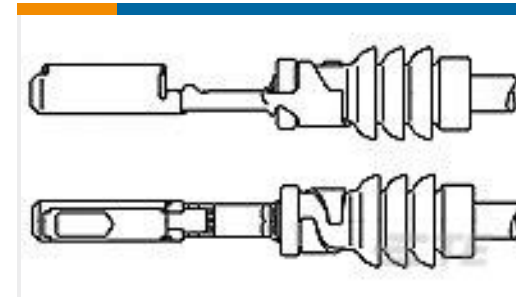
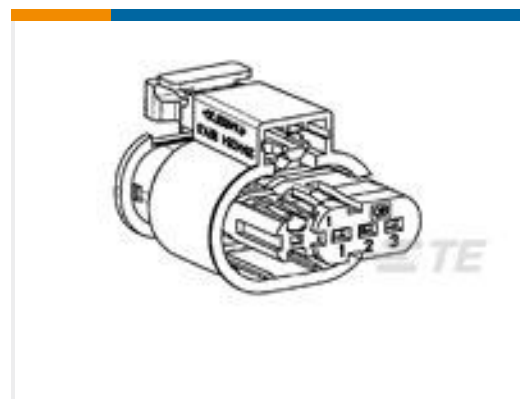
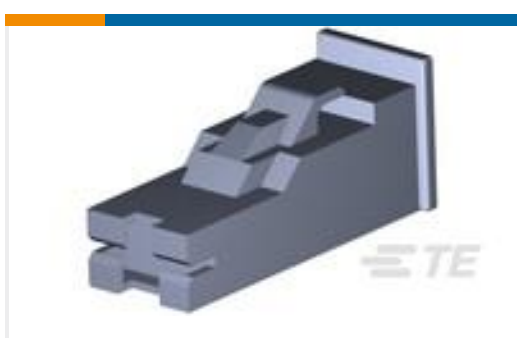


汽车连接器锁和位置保证(15)



连接器密封件和盲堵(31)

客户还购买了

TE 产品编号284229-1
20POS MQS NATE 产品编号1241374-2
AMP MCP 1.5K, CONTACTTE 产品编号284087-1
.070 NEW GEN RCPT CONT 0.30 TTE 产品编号1703032-1
MQS0,63 Sn rec CB EDS 0,5-0,75TE 产品编号2819609-1
Timer Connector HousingTE 产品编号284556-1
2 POS. CONN. FOR SPARK COILTE 产品编号140787-2
TERMINAL RING TONGUE 22-16TE 产品编号2236046-8
32POS, MIXED, MALE CONN., CLIP2, COD BTE 产品编号281991-2
HSG FOR P-LOCK MK I TERM

文档

产品图纸

[SPLASH PR.ASSY W.SEC.LOCK2W TY](#)

[英文版本](#)

CAD 文件

[3D PDF](#)

[3D](#)

下载查看

[ENG_CVM_CVM_282684-1_D_c-282684-1-d.2d_dxf.zip](#)



英文版本

下载查看

[ENG_CVM_CVM_282684-1_D_c-282684-1-d.3d_igs.zip](#)

英文版本

下载查看

[ENG_CVM_CVM_282684-1_D_c-282684-1-d.3d_stp.zip](#)

英文版本

下载CAD文件代表我接受和同意[使用条款](#)。

数据表/目录页

[Timer Interconnection System](#)

英文版本

产品规格

[产品规格](#)

英文版本

使用说明书

[2-7 positions junior power timer splash proof connectors](#)

英文版本

[使用说明书 \(非美国\)](#)

英文版本

[2-7 positions Junior Power Timer splash proof connectors \(english version\)](#)

英文版本

[使用说明书 \(非美国\)](#)

英文版本