

282545-1 ✓ 有效

AMP | Junior Power Timer, Timer Connector System

TE 内部编号 282545-1

Housing for Male Terminals, Wire-to-Wire, 3 Position, .196 in [5 mm] Centerline, Sealable, Black, Wire & Cable, Cable Mount (Free-Hanging), Hybrid

[在 TE 官网查看>](#)



连接器 > 汽车连接器 > 汽车连接器护套 > Timer Connector Housing



连接器系统: **线到线**

位数: 3

连接器和壳体类型: **公端子护套**

中心线 (间距) : 5 mm [.196 in]

可密封: **是**

[所有 Timer Connector Housing \(519\)](#)

## 产品特性

### 产品类型特性

混合型连接器	否
连接器形状	矩形
连接器系统	线到线
连接器和壳体类型	公端子护套
可密封	是
连接器和端子端接到	电线和电缆
主要锁定特性	端子上

### 结构特性

位数	3
行数	1

### 电气特征

工作电压	24 VDC
------	--------

标称电压架构	24 V
--------	------

### 主体特性

出线角度	180°
------	------

主要产品颜色	黑色
--------	----

连接器和键控代码	中性
----------	----

### 接触件特性

端子大小	2.8mm
------	-------

端子类型	公端
------	----

端子额定电流 (最大值)	20 A
--------------	------

### 机械附件

端子位置保证	否
--------	---

应力消除	不带
------	----

接合对准类型	极化槽
--------	-----

接合对准	带有
------	----

连接器安装类型	电缆安装 (自由悬挂)
---------	-------------

### 壳体特性

外壳材料	PA
------	----

中心线 (间距)	5 mm [.196 in]
----------	----------------

### 尺寸

连接器高度	38.2 mm [1.504 in]
-------	--------------------

产品宽度	24.5 mm [.965 in]
------	-------------------

产品长度	30.4 mm [1.197 in]
------	--------------------

### 行业标准

保护等级	IP54K
------	-------

### 包装特性

封装方法	Bag
------	-----

### 其他

可维修	是
-----	---

能够保证连接器位置	否
-----------	---

### 产品合规性

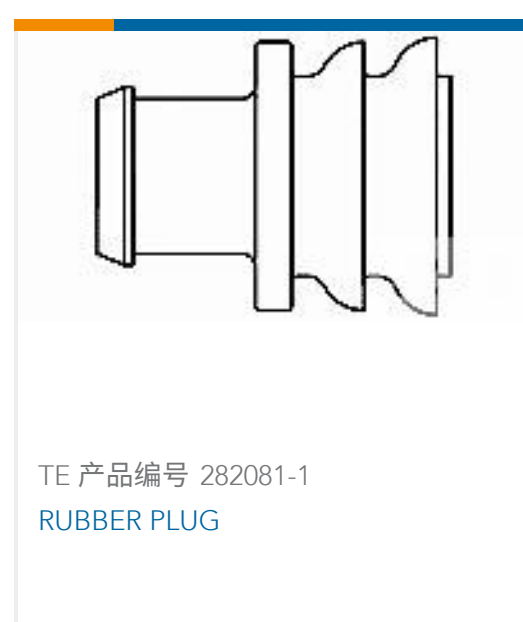
如需合规文档，请访问 [TE 官网产品页面](#)。>

欧盟RoHS指令2011/65/EU	符合
欧盟ELV指令2000/53/EC	符合
中国电器电子产品有害物质限制使用管理办法（China RoHS 2，工业和信息化部携七部委2016年第32号令	没有超出阈值的受限材料
欧盟REACH法规(EC) No. 1907/2006	欧洲化学品管理局最新发布的SVHC候选清单: 2024年1月 (240) SVHC候选清单的声明更新至: 2024年1月 (240) 不含REACH SVHC
卤素含量	不含 BFR/CFR/PVC - 但其他来源中的 Br或 Cl > 900 ppm。
焊接工艺能力	不适合采用焊接工艺

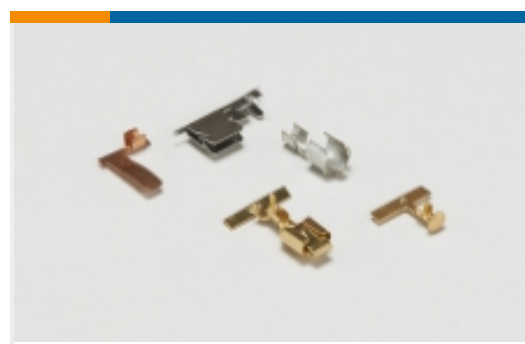
#### 产品合规免责声明

此信息基于对供应商的合理调查以及TE对供应商提供的信息的现有认知。此信息可能发生变化。经TE确认符合欧盟RoHS的产品编号，产品均质材料中铅、六价铬、汞、PBB、PBDE、DEHP、BBP、DBP和DIBP的最大浓度不超过0.1%，镉的最大浓度不超过0.01%或符合指令2011/65/EU(RoHS2)及其修订指令规定的豁免。根据2011/65/EU指令要求电子电气产品需要进行CE标识。元器件产品通常无需进行CE标识。经TE确认符合欧盟ELV指令的产品编号，产品均质材料中，铅、六价铬和汞的最大浓度不超过0.1%，镉的最大浓度不超过0.01%（按重量计算），或符合指令2000/53/EC(ELV)附录中规定的豁免。关于欧盟REACH法规，TE目前提供的此产品编号的物品中高度关注物质(SVHC)的信息是基于欧洲化学品管理局(ECHA)最新发布的“物品中物质的要求指南”，链接如下：<https://echa.europa.eu/guidance-documents/guidance-on-reach>

## 配套部件



## 该系列中的其他产品 | Junior Power Timer



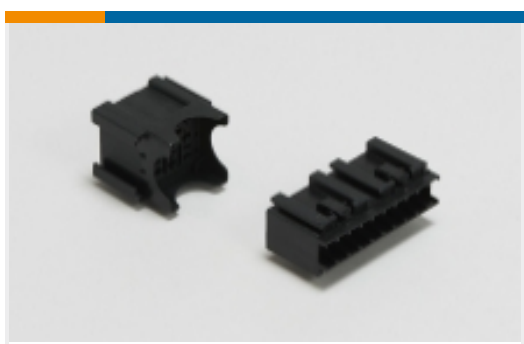
专用端子(1)



其他汽车连接器附件(2)



插入和拔出工具(8)



模块元件(4)



汇流条和端子(1)



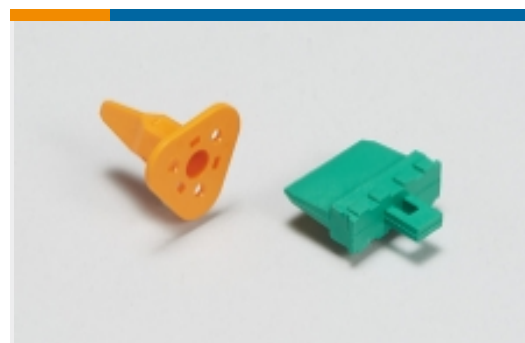
汽车端子(190)



汽车连接器护套(324)



汽车连接器盖帽(9)

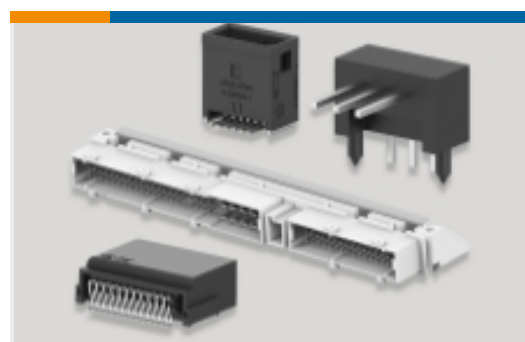


汽车连接器锁和位置保证(8)



连接器密封件和盲堵(9)

## 该系列中的其他产品 | Timer Connector System



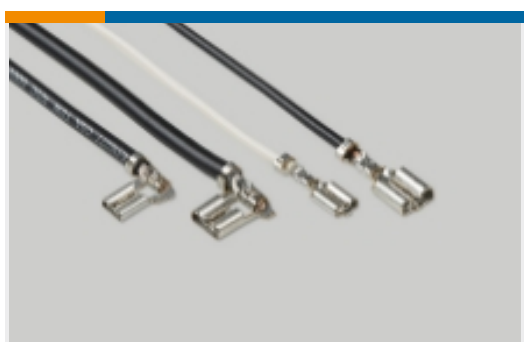
PCB 板端连接器及母端(77)



其他汽车连接器附件(1)



压接端子护套(13)



快速断开(4)



插入和拔出工具(18)



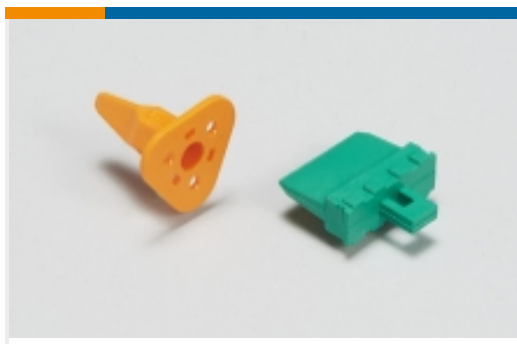
汽车端子(137)



汽车连接器护套(217)



汽车连接器盖帽(14)

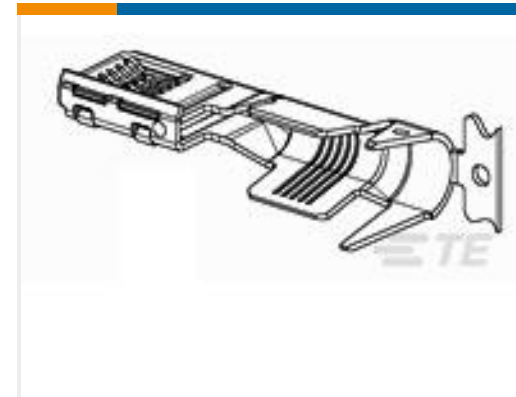
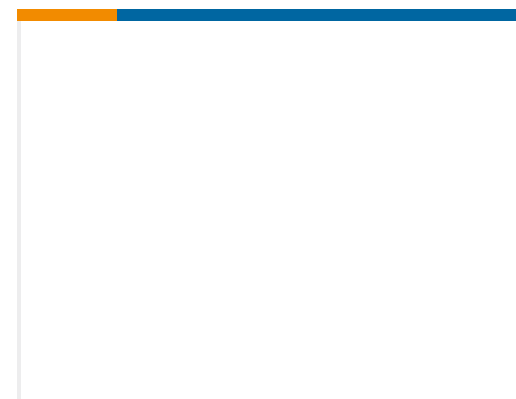


汽车连接器锁和位置保证(15)



连接器密封件和盲堵(31)

## 客户还购买了

TE 产品编号282190-1  
Timer Connector HousingTE 产品编号1-1534113-1  
2POS MQS RECTE 产品编号1241846-1  
TAB A 1.6x0.6 CONTACT CS SRC SnTE 产品编号1-1823034-1  
MCON 9.5, 16SQMM ASSY 0,8MM  
TABTE 产品编号EL6529-000  
RBK-85-KIT-0203-A0TE 产品编号5-1625892-2  
3W SM M/OX 5% 470RTE 产品编号DT16-6SB-KP01  
PLG, 6P, BLK, E, BTE 产品编号7-547226-3  
PUSH PLATE, VARIANT 34/47

## 文档

### 产品图纸

SPLASH PROOF CONN. ASS'Y 3W SP

英文版本

### CAD 文件

3D PDF

3D

下载查看

[ENG\\_CVM\\_CVM\\_282545-1\\_N.2d\\_dxf.zip](#)

英文版本

下载查看

[ENG\\_CVM\\_CVM\\_282545-1\\_N.3d\\_igs.zip](#)

英文版本

下载查看

[ENG\\_CVM\\_CVM\\_282545-1\\_N.3d\\_stp.zip](#)

英文版本



---

**数据表/目录页**

[Timer Interconnection System](#)

英文版本

---

**产品规格**

[产品规格](#)

英文版本

[Connecteurs 2, 3 et 5 Voies Etanches Junior Power Timer](#)

英文版本

[产品规格](#)

英文版本

---

**使用说明书**

[2-7 positions junior power timer splash proof connectors](#)

英文版本

[使用说明书 \(非美国\)](#)

英文版本