

282536-1 ✓ 有效

AMP | Junior Power Timer

TE 内部编号 282536-1

Single Wire Seal (SWS), Silicone, Gray, 5 mm [.197 in] Cavity

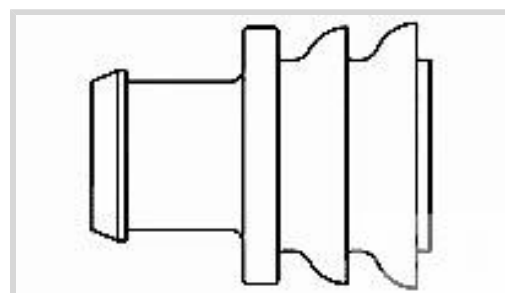
Diameter, .106 – .118 in [2.7 – 3 mm] Insulation Diameter, Junior

Power Timer

[在 TE 官网查看>](#)



连接器 > 连接器附件 > 连接器密封件和盲堵



连接器密封件和插头类型: **单线密封 (SWS)**

主要产品材料: **硅胶**

主要产品颜色: **灰色**

腔内径: 5 mm [.197 in]

兼容的绝缘直径范围: 2.7 – 3 mm [.106 – .118 in]

产品特性

产品类型特性

连接器密封件和插头类型	单线密封 (SWS)
-------------	------------

主体特性

主要产品材料	硅胶
主要产品颜色	灰色

尺寸

腔内径	5 mm [.197 in]
兼容的绝缘直径范围	2.7 – 3 mm [.106 – .118 in]

使用环境

工作温度 (最大值)	65 °C, 70 °C, 75 °C, 80 °C, 85 °C, 90 °C, 100 °C, 105 °C, 110 °C, 120 °C, 125 °C, 130 °C [149 °F][158 °F][167 °F][176 °F][185 °F][194 °F][212 °F][221 °F][230 °F][248 °F][257 °F][266 °F]
工作温度范围	-40 – 130 °C[-40 – 266 °F]

行业标准

UL 阻燃性等级	无
----------	---

其他

耐碳氢化合物	较差
邵氏 A 级硬度	50

包含润滑剂

是

产品合规性

如需合规文档，请访问 [TE 官网产品页面](#)。>

欧盟RoHS指令2011/65/EU

符合

欧盟ELV指令2000/53/EC

符合

中国电器电子产品有害物质限制使用管理办法（China RoHS 2，工业和信息化部携七部委2016年第32号令

没有超出阈值的受限材料

欧盟REACH法规(EC) No. 1907/2006

欧洲化学品管理局最新发布的SVHC候选清单: 2024年1月 (240)
SVHC候选清单的声明更新至: 2024年1月 (240)
不含REACH SVHC

卤素含量

低卤素 - 每种均质材料的 Br、Cl、F、I < 900 ppm。也不含 BFR/CFR/PVC

焊接工艺能力

不适合采用焊接工艺

产品合规免责声明

此信息基于对供应商的合理调查以及TE对供应商提供的信息的现有认知。此信息可能发生变化。经TE确认符合欧盟RoHS的产品编号，产品均质材料中铅、六价铬、汞、PBB、PBDE、DEHP、BBP、DBP和DIBP的最大浓度不超过0.1%，镉的最大浓度不超过0.01%或符合指令2011/65/EU(RoHS2)及其修订指令规定的豁免。根据2011/65/EU指令要求电子电气产品需要进行CE标识。元器件产品通常无需进行CE标识。经TE确认符合欧盟ELV指令的产品编号，产品均质材料中，铅、六价铬和汞的最大浓度不超过0.1%，镉的最大浓度不超过0.01%（按重量计算），或符合指令2000/53/EC(ELV)附录中规定的豁免。关于欧盟REACH法规，TE目前提供的此产品编号的物品中高度关注物质（SVHC）的信息是基于欧洲化学品管理局（ECHA）最新发布的“物品中物质的要求指南”，链接如下：<https://echa.europa.eu/guidance-documents/guidance-on-reach>

配套部件



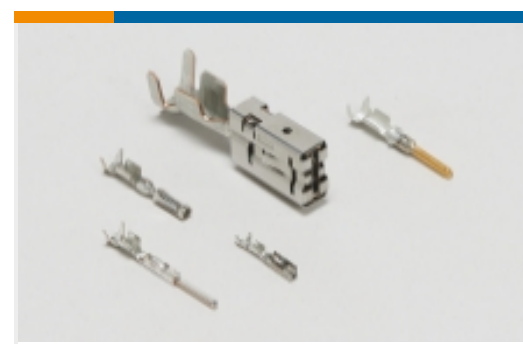


该系列中的其他产品 | Junior Power Timer

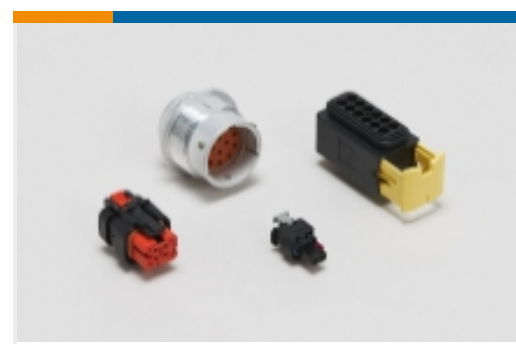




汇流条和端子(1)



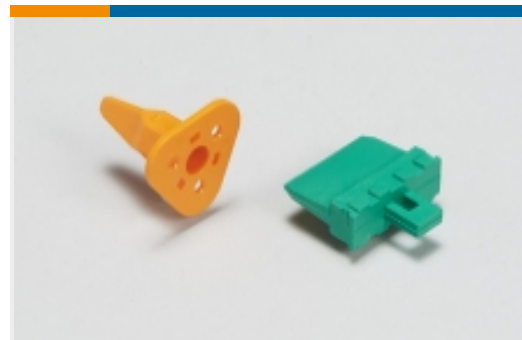
汽车端子(190)



汽车连接器护套(324)



汽车连接器盖帽(9)

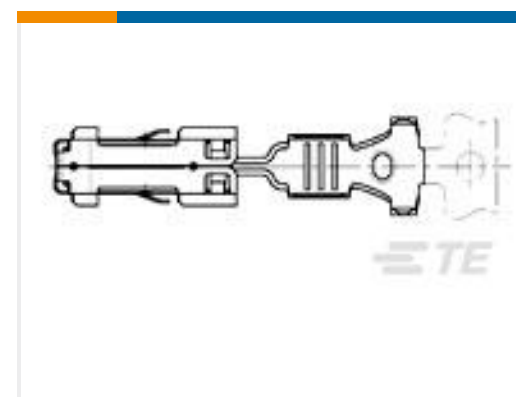


汽车连接器锁和位置保证(8)



连接器密封件和盲堵(9)

客户还购买了

TE 产品编号2297813-3
BASE ASSY, 27 POSN ISO FUSE AND RELAYTE 产品编号1-1719506-1
AMP MCP, 母端和公端TE 产品编号284088-1
MULTILOCK, 母端和公端TE 产品编号1703034-1
SENSOR CONTACT 2,8TE 产品编号2098164-1
Cover, 60 Position PDMTE 产品编号2304643-1
49POS, HYBRID, REC HSG ASSY, SLDTE 产品编号284443-5
COVER + LEVER FOR 12 POS MQSTE 产品编号638394-5
ASSY, 12P PLUG "A" KEY, W/CPA

文档

产品图纸

[S.WAY SEAL F.JPT CONTACT 2.5MM](#)

英文版本

CAD 文件

下载查看

[ENG_CVM_282536-1_A.3d_stp.zip](#)

英文版本

下载查看



[ENG_CVM_282536-1_A.3d_igs.zip](#)

英文版本

下载查看

[ENG_CVM_282536-1_A.2d_dxf.zip](#)

英文版本

3D PDF

英文版本

下载CAD文件代表我接受和同意[使用条款](#)。

产品规格

产品规格

英文版本

[15 AND 35 POS. SPLASH PROOF FEM. CONN. FOR J.P.T.](#)

英文版本

使用说明书

使用说明书 (非美国)

英文版本

[10 & 20 Way Sealed Sectioning Connector](#)

英文版本