

AMP | Junior Power Timer, Standard Power Timer

TE 内部编号 282533-2

Housing for Female Terminals, Wire-to-Board / Wire-to-Device, 1 Position, Black, Wire & Cable, Cable Mount (Free-Hanging), Hybrid

[在 TE 官网查看>](#)[连接器](#) > [汽车连接器](#) > [汽车连接器护套](#) > Timer Connector Housing

连接器系统: 线到板, 线到设备

位数: 1

连接器和壳体类型: 母端子护套

可密封: 否

对接公端宽度: 6.3 mm [.248 in]

[所有 Timer Connector Housing \(519\)](#)

产品特性

产品类型特性

混合型连接器	否
连接器形状	矩形
连接器系统	线到板, 线到设备
连接器和壳体类型	母端子护套
可密封	否
连接器和端子端接到	电线和电缆
主要锁定特性	外壳集成

结构特性

位数	1
行数	1

电气特征

工作电压	24 VDC
标称电压架构	24 V



主体特性

出线角度	180°
主要产品颜色	黑色
连接器和键控代码	中性

接触件特性

端子大小	6.3mm
端子类型	母端
对接公端宽度	6.3 mm[.248 in]
端子额定电流 (最大值)	12 A

机械附件

端子位置保证	是
应力消除	不带
接合对准类型	极化, 极化
接合对准	带有
连接器安装类型	电缆安装 (自由悬挂)

壳体特性

外壳材料	PA
------	----

尺寸

连接器高度	23.6 mm[.929 in]
产品宽度	23.6 mm[.929 in]
产品长度	26.2 mm[1.031 in]

使用环境

工作温度 (最大值)	70 °C, 75 °C, 80 °C, 85 °C, 90 °C, 100 °C, 105 °C[158 °F][167 °F][176 °F][185 °F][194 °F][212 °F][221 °F]
工作温度范围	-30 – 105 °C[-22 – 221 °F]

包装特性

封装数量	4500
封装方法	Box

其他

可维修	否
能够保证连接器位置	否

产品合规性

如需合规文档，请访问 [TE 官网产品页面](#)。>

欧盟RoHS指令2011/65/EU	符合
欧盟ELV指令2000/53/EC	符合
中国电器电子产品有害物质限制使用管理办法（China RoHS 2，工业和信息化部携七部委2016年第32号令	没有超出阈值的受限材料
欧盟REACH法规(EC) No. 1907/2006	欧洲化学品管理局最新发布的SVHC候选清单: 2024年1月（240） SVHC候选清单的声明更新至: 2024年1月（240） 不含REACH SVHC
卤素含量	低卤素 - 每种均质材料的 Br、Cl、F、I < 900 ppm。也不含 BFR/CFR/PVC
焊接工艺能力	不适合采用焊接工艺

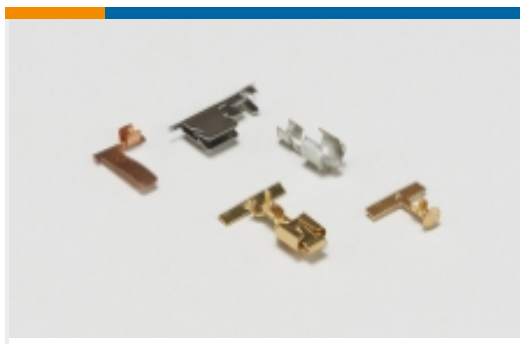
产品合规免责声明

此信息基于对供应商的合理调查以及TE对供应商提供的信息的现有认知。此信息可能发生变化。经TE确认符合欧盟RoHS的产品编号，产品均质材料中铅、六价铬、汞、PBB、PBDE、DEHP、BBP、DBP和DIBP的最大浓度不超过0.1%，镉的最大浓度不超过0.01%或符合指令2011/65/EU(RoHS2)及其修订指令规定的豁免。根据2011/65/EU指令要求电子电气产品需要进行CE标识。元器件产品通常无需进行CE标识。经TE确认符合欧盟ELV指令的产品编号，产品均质材料中，铅、六价铬和汞的最大浓度不超过0.1%，镉的最大浓度不超过0.01%（按重量计算），或符合指令2000/53/EC(ELV)附录中规定的豁免。关于欧盟REACH法规，TE目前提供的此产品编号的物品中高度关注物质（SVHC）的信息是基于欧洲化学品管理局（ECHA）最新发布的“物品中物质的要求指南”，链接如下：<https://echa.europa.eu/guidance-documents/guidance-on-reach>

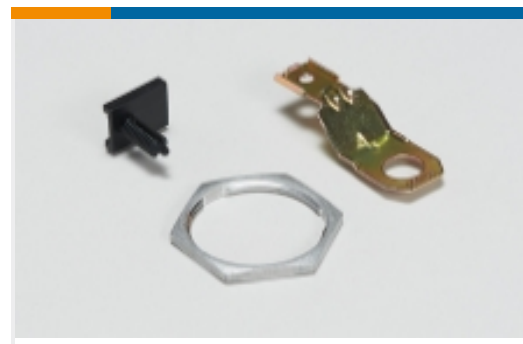
配套部件



该系列中的其他产品 | [Junior Power Timer](#)



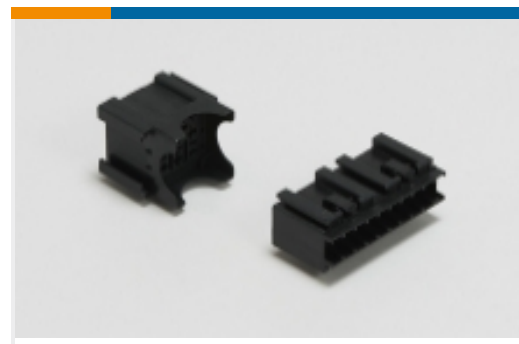
专用端子(1)



其他汽车连接器附件(2)



插入和拔出工具(8)



模块元件(4)



汇流条和端子(1)



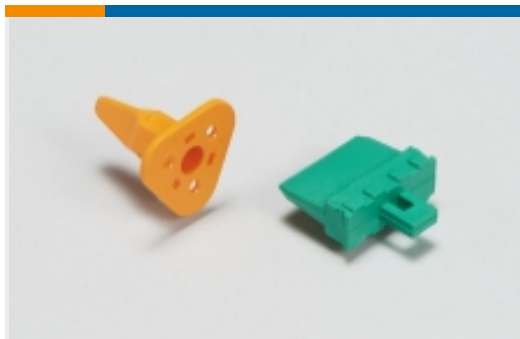
汽车端子(190)



汽车连接器护套(324)



汽车连接器盖帽(9)



汽车连接器锁和位置保证(8)



连接器密封件和盲堵(9)

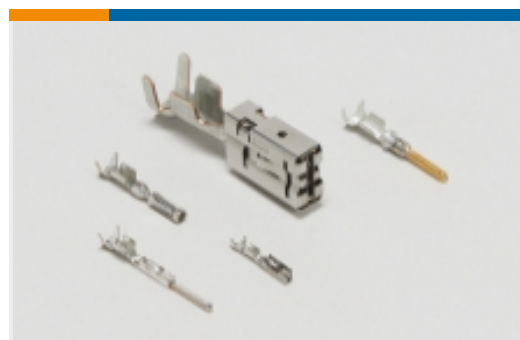
该系列中的其他产品 | Standard Power Timer



插入和拔出工具(1)



模块元件(3)



汽车端子(58)



汽车连接器护套(32)

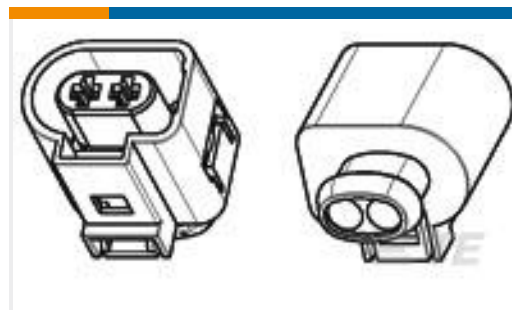
客户还购买了



TE 产品编号5053294053
RNF-100-1-0-SP



TE 产品编号DT04-08PA-CE03
REC, 8P, BLK, E, CAP, A



TE 产品编号1-967412-2
JPT GEH ASSY 2P



TE 产品编号8-968974-1
MCP2.8 GEH 18P



TE 产品编号174922-1
MULTILOCK, 连接器壳体



TE 产品编号963709-2
定时器, 母端和公端



TE 产品编号1241374-1
AMP MCP 1.5K, CONTACT



TE 产品编号1-1564440-1
2POS, MCON 1.2 LL REC SEALED

文档

产品图纸

[1 POS S.P.T.CONN. HSG BLACK](#)

英文版本

CAD 文件

[3D PDF](#)

3D

下载查看

[ENG_CVM_CVM_282533-2_A.2d_dxf.zip](#)

英文版本

下载查看

[ENG_CVM_CVM_282533-2_A.3d_igs.zip](#)

英文版本

下载查看

[ENG_CVM_CVM_282533-2_A.3d_stp.zip](#)

英文版本

下载CAD文件代表我接受和同意[使用条款](#)。

数据表/目录页

[Timer Interconnection System](#)

英文版本

产品规格

[1 Pos Standard Power Timer Female Connector](#)

英文版本

产品规格

英文版本



使用说明书

1 POSITION SPT FEMALE CONNECTOR HOUSING AMP P/N 282533-1 (neutro) AMP P/N 282533-2 (nero)

英文版本

使用说明书 (非美国)

英文版本