

282438-1 ✓ 有效

AMP | AMP Superseal 1.5mm Series

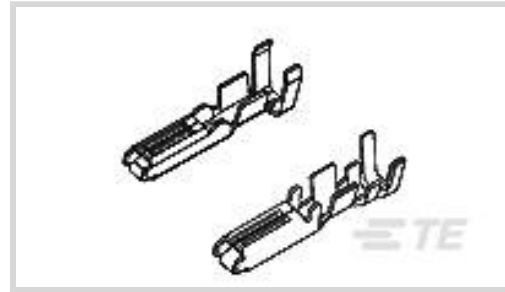
TE 内部编号 282438-1

Automotive Terminals, Receptacle, Mating Tab Width 1.5 mm [.059 in], Tab Thickness .8 mm [.031 in], 20 – 17 AWG Wire Size, AMP Superseal 1.5mm Series

[在 TE 官网查看>](#)



端子和接头 > 汽车端子 > AMP SUPERSEAL 1.5MM，母端和公端



端子类型: 母端

对接公端宽度: 1.5 mm [.059 in]

对接公端厚度: .8 mm [.031 in]

端子传导: 0 – 24 A (低功率)

线径: 20 – 17 AWG

[所有 AMP SUPERSEAL 1.5MM，母端和公端 \(16\)](#)

产品特性

产品类型特性

插座种类	180°
可密封	是
主要锁定特性	无尖刃主体

主体特性

端子密封类型	单线密封 (SWS)
--------	------------

接触件特性

端子制造	冲压成形
导线端子端接区域电镀材料	锡
典型额定电流	11 A
压接类型	F 型压接
端子类型	母端
对接公端宽度	1.5 mm [.059 in]
对接公端厚度	.8 mm [.031 in]
接触面电镀	锡 (Sn)

端接特性

线缆端接方法	压接
产品端接到	导线

尺寸

兼容的绝缘直径范围	1.2 – 2 mm [.055 – .083 in]
线径	.5 – 1 mm ²
线径查找	17 AWG, 18 AWG, 19 AWG, 20 AWG

使用环境

绝缘选项	非绝缘
工作温度（最大值）	80 °C, 85 °C, 90 °C, 100 °C, 105 °C, 110 °C, 120 °C, 125 °C [176 °F][185 °F][194 °F][212 °F][221 °F][230 °F][248 °F][257 °F]
工作温度范围	-40 – 125 °C [-40 – 257 °F]

操作/应用

与电线基础材料兼容	铜
-----------	---

包装特性

封装数量	5000
封装方法	Reel

其他

端子传导	0 – 24 A（低功率）
------	---------------

产品合规性

如需合规文档，请访问 [TE 官网产品页面](#)。>

欧盟RoHS指令2011/65/EU	符合
欧盟ELV指令2000/53/EC	符合
中国电器电子产品有害物质限制使用管理办法（China RoHS 2，工业和信息化部携七部委2016年第32号令	没有超出阈值的受限材料
欧盟REACH法规(EC) No. 1907/2006	欧洲化学品管理局最新发布的SVHC候选清单: 2024年1月（240） SVHC候选清单的声明更新至: 2024年1月（240） 不含REACH SVHC
卤素含量	低卤素 - 每种均质材料的 Br、Cl、F、I < 900 ppm。也不含 BFR/CFR/PVC
焊接工艺能力	不适合采用焊接工艺

产品合规免责声明

此信息基于对供应商的合理调查以及TE对供应商提供的信息的现有认知。此信息可能发生变化。经TE确认符合欧盟RoHS的产品编号，产品均质材料中铅、六价铬、汞、PBB、PBDE、DEHP、BBP、DBP和DIBP的最大浓度不超过0.1%，镉的最大

浓度不超过 0.01%或符合指令2011/65/EU(RoHS2)及其修订指令规定的豁免。根据2011/65/EU 指令要求电子电气产品需要进行 CE 标识。元器件产品通常无需进行CE 标识。经 TE 确认符合欧盟 ELV 指令的产品编号，产品均质材料中，铅、六价铬和汞的最大浓度不超过0.1%，镉的最大浓度不超过 0.01%（按重量计算），或符合指令 2000/53/EC (ELV) 附录中规定的豁免。关于欧盟REACH法规，TE 目前提供的此产品编号的物品中高度关注物质（SVHC）的信息是基于欧洲化学品管理局（ECHA）最新发布的“物品中物质的要求指南”，链接如下：<https://echa.europa.eu/guidance-documents/guidance-on-reach>

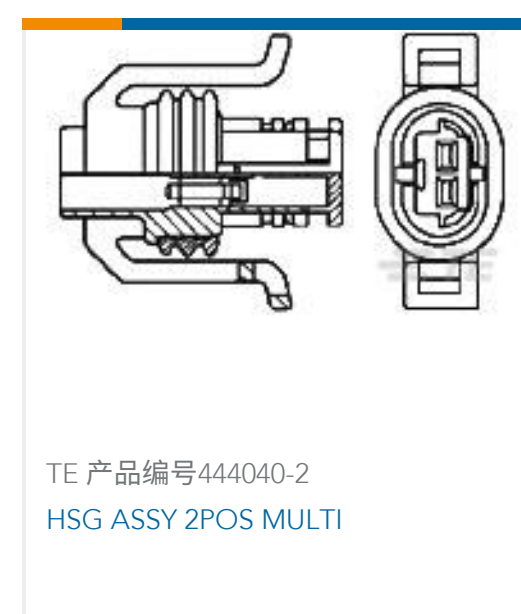
配套部件

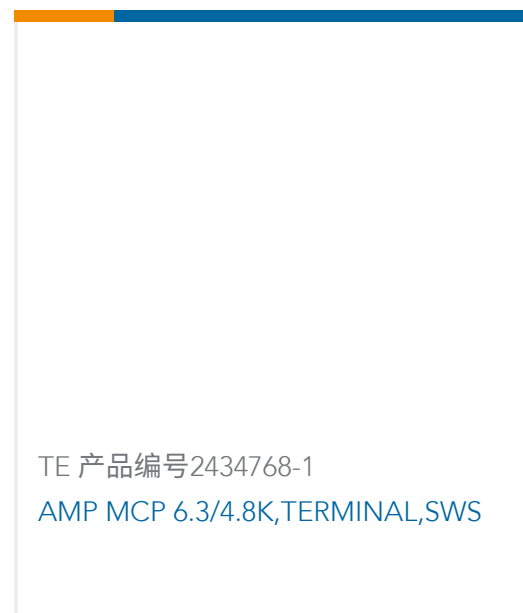


该系列中的其他产品 | AMP Superseal 1.5mm Series



客户还购买了





文档

产品图纸

[MINI MIC SRS REC CONT HYBRD](#)

英文版本

CAD 文件

下载查看

[ENG_CVM_282438-1_A.3d_igs.zip](#)

英文版本

下载查看

[ENG_CVM_282438-1_A.3d_stp.zip](#)

英文版本

下载查看

[ENG_CVM_282438-1_A.2d_dxf.zip](#)

英文版本

3D PDF

英文版本

下载CAD文件代表我接受和同意 [使用条款](#)。

数据表/目录页

[AMP SUPERSEAL 1.5mm Connector System](#)

英文版本

[ICT Terminals and Connectors Catalogue](#)

英文版本

产品规格

[Mini MIC Receptacle and Tab Contact for Single Wire Sealing](#)

英文版本



应用规格

英文版本