

282374-1 ✓ 有效

AMP | Multilock .070, Multilock Connector System

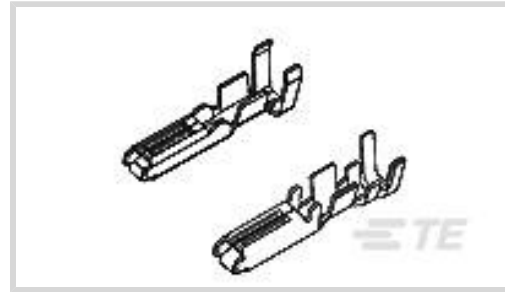
TE 内部编号 282374-1

Automotive Terminals, Receptacle, Mating Tab Width 1.8 mm [.071 in], Tab Thickness .64 mm [.025 in], 22 – 20 AWG Wire Size, Multilock Connector System

[在 TE 官网查看>](#)



端子和接头 > 汽车端子 > MULTILOCK, 母端和公端



端子类型: 母端

对接公端宽度: 1.8 mm [.071 in]

对接公端厚度: .64 mm [.025 in]

端子传导: 0 – 24 A (低功率)

线径: 22 – 20 AWG

[所有 MULTILOCK, 母端和公端 \(110\)](#)

## 产品特性

### 产品类型特性

插座种类	180°
可密封	否
主要锁定特性	无尖刃主体

### 接触件特性

端子大小	1.7mm
端子制造	冲压成形
导线端子端接区域电镀材料	锡
典型额定电流	6 A
压接类型	F 型压接
端子类型	母端
对接公端宽度	1.8 mm[.071 in]
对接公端厚度	.64 mm[.025 in]
接触面电镀	锡 (Sn)

### 端接特性

线缆端接方法	压接
产品端接到	导线

## 尺寸

兼容的绝缘直径范围	1.2 – 1.6 mm [.055 – .067 in]
线径	.35 – .5 mm <sup>2</sup>
线径查找	20 AWG, 21 AWG, 22 AWG

### 使用环境

绝缘选项	非绝缘
工作温度（最大值）	80 °C, 85 °C, 90 °C, 100 °C, 105 °C [176 °F] [185 °F][194 °F][212 °F][221 °F]
工作温度范围	-30 – 105 °C [-22 – 221 °F]

### 操作/应用

与电线基础材料兼容	铜
-----------	---

### 包装特性

封装数量	4500
封装方法	Reel

### 其他

端子传导	0 – 24 A（低功率）
------	---------------

## 产品合规性

如需合规文档，请访问 [TE 官网产品页面](#)。>

欧盟RoHS指令2011/65/EU	符合
欧盟ELV指令2000/53/EC	符合
中国电器电子产品有害物质限制使用管理办法（China RoHS 2，工业和信息化部携七部委2016年第32号令	没有超出阈值的受限材料
欧盟REACH法规(EC) No. 1907/2006	欧洲化学品管理局最新发布的SVHC候选清单: 2024年1月（240） SVHC候选清单的声明更新至: 2024年1月（240） 不含REACH SVHC
卤素含量	低卤素 - 每种均质材料的 Br、Cl、F、I < 900 ppm。也不含 BFR/CFR/PVC
焊接工艺能力	不适合采用焊接工艺

#### 产品合规免责声明

此信息基于对供应商的合理调查以及TE对供应商提供的信息的现有认知。此信息可能发生变化。经TE确认符合欧盟RoHS的产品编号，产品均质材料中铅、六价铬、汞、PBB、PBDE、DEHP、BBP、DBP和DIBP的最大浓度不超过0.1%，镉的最大浓度不超过0.01%或符合指令2011/65/EU(RoHS2)及其修订指令规定的豁免。根据2011/65/EU指令要求电子电气产品需要进行CE标识。元器件产品通常无需进行CE标识。经TE确认符合欧盟ELV指令的产品编号，产品均质材料中，铅、六价铬和汞的最大浓度不超过0.1%，镉的最大浓度不超过0.01%（按重量计算），或符合指令2000/53/EC(ELV)附录中规定的豁免。关于欧盟REACH法规，TE目前提供的此产品编号的物品中高度关注物质（SVHC）的信息是基于欧洲化学品管理局

(ECHA) 最新发布的“物品中物质的要求指南”，链接如下：<https://echa.europa.eu/guidance-documents/guidance-on-reach>

## 配套部件



TE 产品编号 CAT-M9194-CH8172  
MULTILOCK, 连接器壳体



TE 产品编号 9-1579007-1  
EXTRACTION TOOL



TE 产品编号 2151090-1  
OCEAN\_2.0\_Applicator-S-070F080BX



TE 产品编号 2151090-2  
OCEAN\_2.0\_Applicator-S-070F080BX



TE 产品编号 2305570-1  
Strip Terminal Cutter-Side Feed-No Crimp



TE 产品编号 7-2151090-1  
OCEAN\_2.0\_Applicator-S-070F080BX



TE 产品编号 7-2151090-2  
OCEAN\_2.0\_Applicator-S-070F080BX



TE 产品编号 7-2151090-7  
OCEAN\_2.0\_SPARE\_PART\_KIT-070F080BX

## 该系列中的其他产品 | Multilock .070



PCB 板端连接器及母端(4)



其他汽车连接器附件(1)



汽车端子(12)



汽车连接器护套(21)



汽车连接器盖帽(2)

## 该系列中的其他产品 | Multilock Connector System



PCB 板端连接器及母端(152)



其他汽车连接器附件(12)



插入和拔出工具(6)



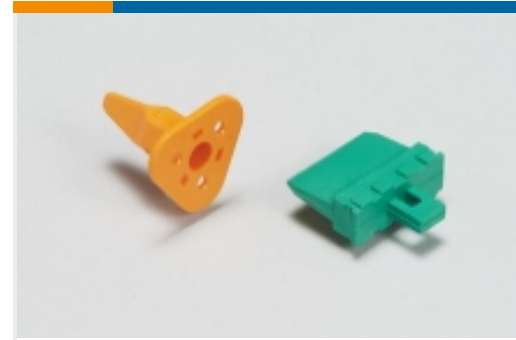
汽车端子(115)



汽车连接器护套(455)



汽车连接器盖帽(10)

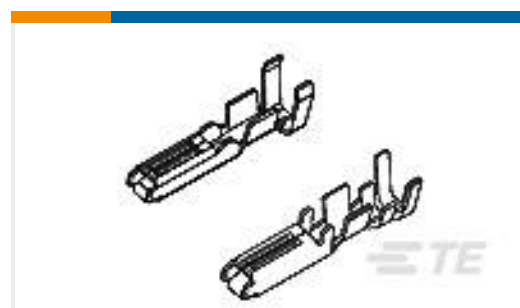
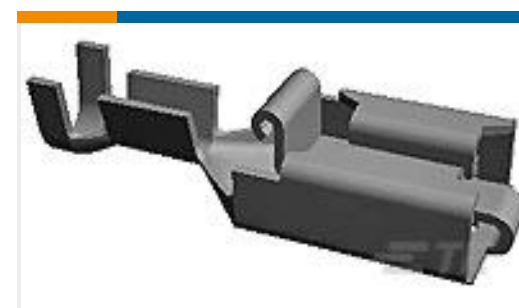
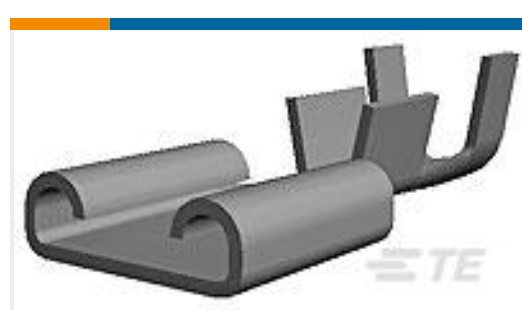


汽车连接器锁和位置保证(3)



连接器密封件和盲堵(2)

## 客户还购买了

TE 产品编号284442-1  
PLUG FOR MQS 12 POS. COLOUR BLTE 产品编号284087-1  
.070 NEW GEN RCPT CONT 0.30 TTE 产品编号1599314-1  
Timer Connector HousingTE 产品编号281828-2  
PL 2.5-4.0 MM2 TPBRTE 产品编号735220-1  
250 FASTON REC 18-14 AWG BRTE 产品编号1745003-1  
18 POS. FRAME ASSY CRIMP/CRIMPTE 产品编号2309993-1  
8POS, MQS, REC HSG ASSY, SLD, COD  
1TE 产品编号880629-2  
RING TONGUE

## 文档

### 产品图纸

[070 MULTILOK RCPT CONT.](#)

英文版本

### CAD 文件

[下载查看](#)

[ENG\\_CVM\\_282374-1\\_A1.3d\\_igs.zip](#)

英文版本

[下载查看](#)





[ENG\\_CVM\\_282374-1\\_A1.3d\\_stp.zip](#)

英文版本

**下载查看**

[ENG\\_CVM\\_282374-1\\_A1.2d\\_dxf.zip](#)

英文版本

**3D PDF**

英文版本

下载CAD文件代表我接受和同意 [使用条款](#)。

---

**数据表/目录页**

[MULTILOCK Connector System](#)

英文版本

---

**产品规格**

**应用规格**

英文版本

[appl.spec.for 070 series rec.con](#)

英文版本