

282370-1 ✓ 有效

AMP | Multilock .070, Multilock Connector System

TE 内部编号 282370-1

Housing for Female Terminals, Wire-to-Wire, 8 Position, .217 in / .138 in [5.5 mm / 3.5 mm] Centerline, Natural, Wire & Cable, Signal, Hybrid

[在 TE 官网查看>](#)



连接器 > 汽车连接器 > 汽车连接器护套 > MULTILOCK, 连接器壳体



连接器系统: **线到线**

位数: 8

连接器和壳体类型: **母端子护套**

中心线 (间距) : 3.5 mm, 5.5 mm [.138 in, .217 in]

可密封: 否

[所有 MULTILOCK, 连接器壳体 \(404\)](#)

产品特性

产品类型特性

混合型连接器	否
连接器形状	矩形
连接器系统	线到线
连接器和壳体类型	母端子护套
可密封	否
连接器和端子端接到	电线和电缆
主要锁定特性	端子上

结构特性

位数	8
行数	2

电气特征

工作电压	24 VDC
------	--------

标称电压架构	12 V, 24 V
--------	------------

主体特性

出线角度	180°
------	------

主要产品颜色	土黄色
--------	-----

连接器和键控代码	中性
----------	----

接触件特性

端子大小	1.8mm
------	-------

端子类型	母端
------	----

对接公端宽度	1.8 mm[.071 in]
--------	-----------------

端子额定电流 (最大值)	14 A
--------------	------

机械附件

端子位置保证	否
--------	---

应力消除	不带
------	----

接合对准类型	键控
--------	----

接合对准	带有
------	----

连接器安装类型	电缆安装 (自由悬挂)
---------	-------------

壳体特性

外壳材料	PBT
------	-----

中心线 (间距)	3.5 mm, 5.5 mm[.138 in][.217 in]
----------	----------------------------------

尺寸

连接器高度	31.4 mm[1.236 in]
-------	-------------------

产品宽度	29.2 mm[1.15 in]
------	------------------

产品长度	26.7 mm[1.051 in]
------	-------------------

行间距	5.6 mm[.22 in]
-----	----------------

使用环境

工作温度 (最大值)	70 °C, 75 °C, 80 °C, 85 °C, 90 °C, 100 °C, 105 °C[158 °F][167 °F][176 °F][185 °F][194 °F] [212 °F][221 °F]
------------	--

工作温度范围	-30 – 105 °C[-22 – 221 °F]
--------	----------------------------

操作/应用

电路应用	Signal
------	--------

包装特性

封装数量	1100
------	------

封装方法	Box
------	-----

其他

可维修	否
-----	---

能够保证连接器位置	否
-----------	---

产品合规性

如需合规文档，请访问 [TE 官网产品页面](#)。>

欧盟RoHS指令2011/65/EU	符合
--------------------	----

欧盟ELV指令2000/53/EC	符合
-------------------	----

中国电器电子产品有害物质限制使用管理办法（China RoHS 2，工业和信息化部携七部委2016年第32号令	没有超出阈值的受限材料
---	-------------

欧盟REACH法规(EC) No. 1907/2006	欧洲化学品管理局最新发布的SVHC候选清单: 2024年1月 (240) SVHC候选清单的声明更新至: 2024年1月 (240) 不含REACH SVHC
-----------------------------	---

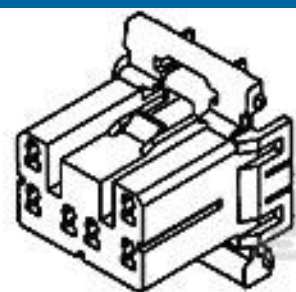
卤素含量	低卤素 - 每种均质材料的 Br、Cl、F、I < 900 ppm。也不含 BFR/CFR/PVC
------	---

焊接工艺能力	不适合采用焊接工艺
--------	-----------

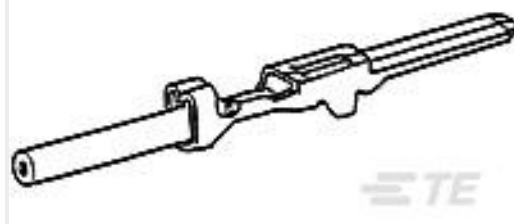
产品合规免责声明

此信息基于对供应商的合理调查以及TE对供应商提供的信息的现有认知。此信息可能发生变化。经TE确认符合欧盟RoHS的产品编号，产品均质材料中铅、六价铬、汞、PBB、PBDE、DEHP、BBP、DBP和DIBP的最大浓度不超过0.1%，镉的最大浓度不超过0.01%或符合指令2011/65/EU(RoHS2)及其修订指令规定的豁免。根据2011/65/EU指令要求电子电气产品需要进行CE标识。元器件产品通常无需进行CE标识。经TE确认符合欧盟ELV指令的产品编号，产品均质材料中，铅、六价铬和汞的最大浓度不超过0.1%，镉的最大浓度不超过0.01%（按重量计算），或符合指令2000/53/EC(ELV)附录中规定的豁免。关于欧盟REACH法规，TE目前提供的此产品编号的物品中高度关注物质(SVHC)的信息是基于欧洲化学品管理局(ECHA)最新发布的“物品中物质的要求指南”，链接如下：<https://echa.europa.eu/guidance-documents/guidance-on-reach>

配套部件



TE 产品编号 282366-1
070 MULTILOCK PLUG HSG. 8 POS

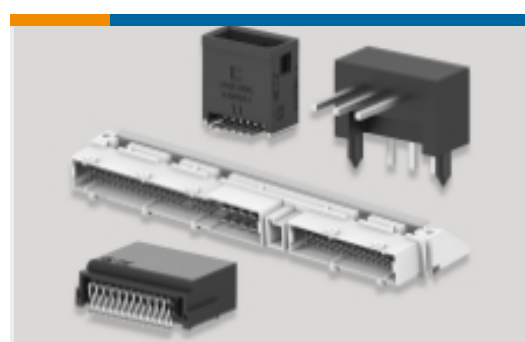


TE 产品编号 282377-1
070 MULTILOCK TAB CONTACT



TE 产品编号 282378-1
070 SERIES TAB CONTACT

该系列中的其他产品 | [Multilock .070](#)



PCB 板端连接器及母端(4)



其他汽车连接器附件(1)



汽车端子(12)

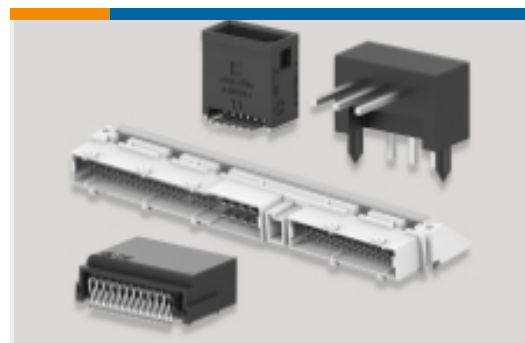


汽车连接器护套(21)



汽车连接器盖帽(2)

该系列中的其他产品 | Multilock Connector System



PCB 板端连接器及母端(152)



其他汽车连接器附件(12)



插入和拔出工具(6)



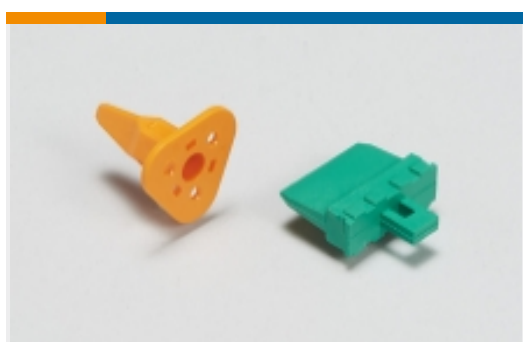
汽车端子(115)



汽车连接器护套(455)



汽车连接器盖帽(10)



汽车连接器锁和位置保证(3)

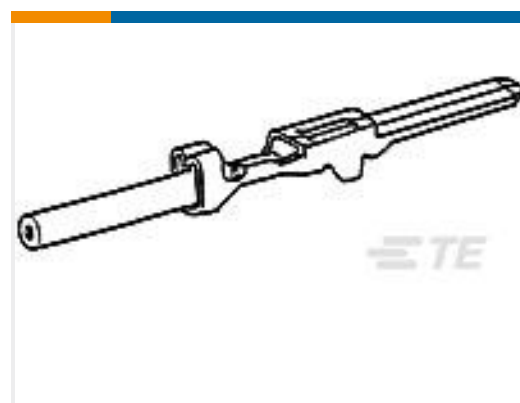


连接器密封件和盲堵(2)

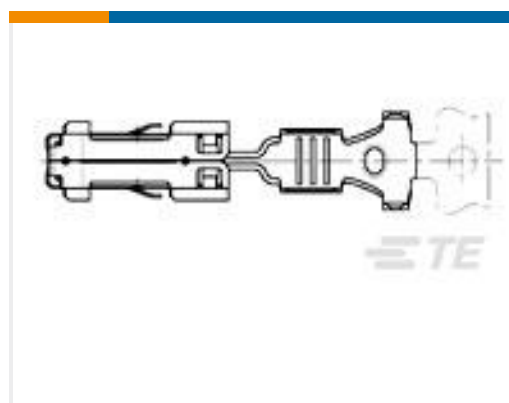
客户还购买了



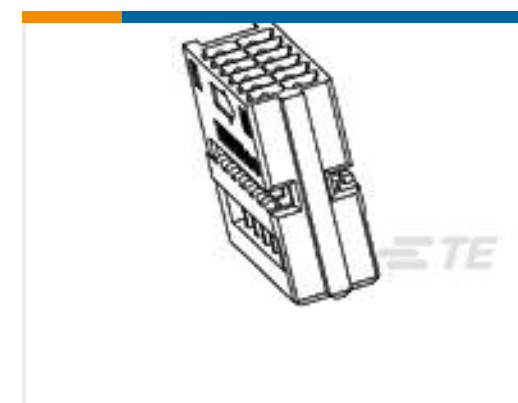
TE 产品编号1-967626-3
Timer Connector Housing



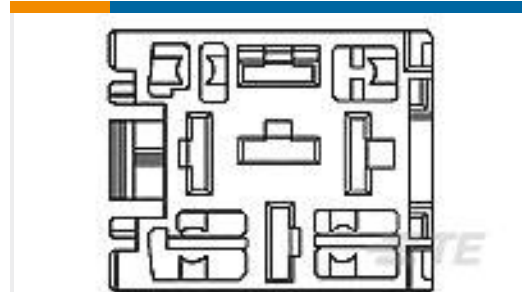
TE 产品编号282377-1
070 MULTILOCK TAB CONTACT



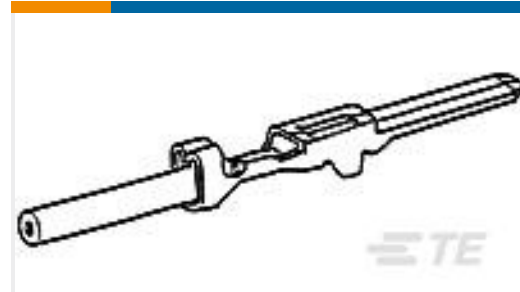
TE 产品编号1703034-2
SENSOR CONTACT 2,8



TE 产品编号965143-1
26POS MQS REC



TE 产品编号280289
MODULAR RELAY CONN.



TE 产品编号282378-1
070 SERIES TAB CONTACT



TE 产品编号1-456405-6
CRIMPER WIRE .080 F



TE 产品编号2151426-2
OCEAN_2.0_APPLICATOR-S-140F210O-RSA



TE 产品编号7-2151426-7
OCEAN_2.0_SPARE_PART_KIT-140F210O

文档

产品图纸

[070 MULTILOCK CAP HSG 8 POS](#)

英文版本

CAD 文件

[3D PDF](#)

3D

[下载查看](#)

[ENG_CVM_CVM_282370-1_C.2d_dxf.zip](#)

英文版本

[下载查看](#)

[ENG_CVM_CVM_282370-1_C.3d_igs.zip](#)

英文版本

[下载查看](#)

[ENG_CVM_CVM_282370-1_C.3d_stp.zip](#)

英文版本

下载CAD文件代表我接受和同意 [使用条款](#)。

数据表/目录页



MULTILOCK Connector System

英文版本

产品规格

产品规格

英文版本

070 SERIES MULTILOCK CONNECTOR FOR W.T.W. APPLICATION

英文版本

使用说明书

使用说明书 (非美国)

英文版本

070 sr MULTILOCK* Connector (wire to wire version)

英文版本