



线缆 > 连接线



电缆类型: 规格 44

工作电压: 1000 V

线缆绝缘材料: 辐照交联改性 PVDF, 辐照交联改性 PVDF

导体材料: 镀锡铜, 镀锡铜, 镀锡铜, 镀锡铜, 镀锡铜

线径: 22 AWG

## 产品特性

### 产品类型特性

电缆种类	初级
------	----

### 结构特性

导体数量	1
股数	19

### 电气特征

工作电压	1000 V
------	--------

### 主体特性

线缆绝缘材料	辐照交联改性 PVDF, 辐照交联改性 PVDF
导体材料	镀锡铜, 镀锡铜, 镀锡铜, 镀锡铜, 镀锡铜
电线颜色 (基准)	褐色

### 尺寸

电缆外径	1.37 mm[.054 in]
导体直径范围	.79 mm[.031 in]
股尺寸	34 AWG
线径	22 AWG

### 使用环境

电缆类型	规格 44
------	-------

工组温度范围

-65 – 150 °C

## 产品合规性

如需合规文档，请访问 [TE 官网产品页面](#)。>

欧盟RoHS指令2011/65/EU	符合
欧盟ELV指令2000/53/EC	符合
中国电器电子产品有害物质限制使用管理办法（China RoHS 2，工业和信息化部携七部委2016年第32号令	没有超出阈值的受限材料
欧盟REACH法规(EC) No. 1907/2006	欧洲化学品管理局最新发布的SVHC候选清单: 2024年1月（240） SVHC候选清单的声明更新至: 2024年1月（240） 不含REACH SVHC
卤素含量	超出范围 - 不受卤素要求的限制
焊接工艺能力	尚未进行焊接工艺可能性审核

### 产品合规免责声明

此信息基于对供应商的合理调查以及TE对供应商提供的信息的现有认知。此信息可能发生变化。经TE确认符合欧盟RoHS的产品编号，产品均质材料中铅、六价铬、汞、PBB、PBDE、DEHP、BBP、DBP和DIBP的最大浓度不超过0.1%，镉的最大浓度不超过0.01%或符合指令2011/65/EU(RoHS2)及其修订指令规定的豁免。根据2011/65/EU指令要求电子电气产品需要进行CE标识。元器件产品通常无需进行CE标识。经TE确认符合欧盟ELV指令的产品编号，产品均质材料中，铅、六价铬和汞的最大浓度不超过0.1%，镉的最大浓度不超过0.01%（按重量计算），或符合指令2000/53/EC(ELV)附录中规定的豁免。关于欧盟REACH法规，TE目前提供的此产品编号的物品中高度关注物质（SVHC）的信息是基于欧洲化学品管理局（ECHA）最新发布的“物品中物质的要求指南”，链接如下：<https://echa.europa.eu/guidance-documents/guidance-on-reach>

## 配套部件



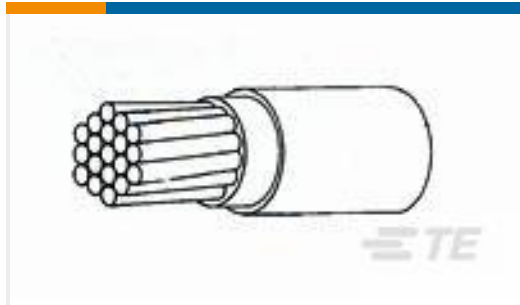
## 客户还购买了



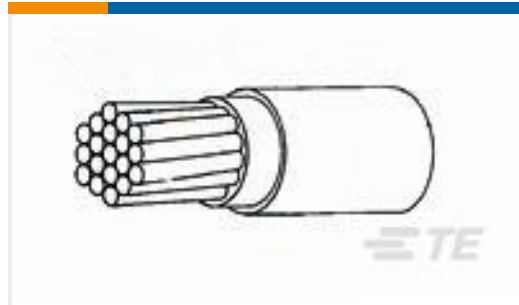
TE 产品编号5070104028  
RNF-100-1-X-SP



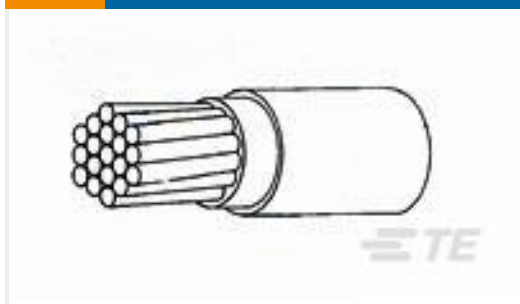
TE 产品编号6325250001  
TMS-SCE-1/2-2.0-4



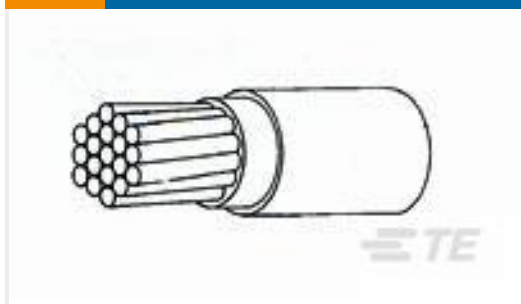
TE 产品编号2820273008  
44A0111-20-7



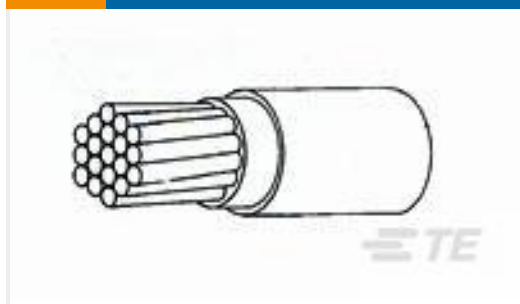
TE 产品编号2820933002  
44A0211-20-0



TE 产品编号2820943001  
44A0211-20-9



TE 产品编号2820233010  
44A0111-20-3



TE 产品编号2820263013  
44A0111-20-6



TE 产品编号1811770001  
TMS-NR501-NR19-5



TE 产品编号5432010001  
TMS-NR501-NR19-6

## 文档

### 产品图纸

[44A0211-22-1](#)

英文版本

### 数据表/目录页

[1654025\\_Sec9\\_SPEC44](#)

英文版本