

2822397-3 ✓ 有效

AMP | Econoseal

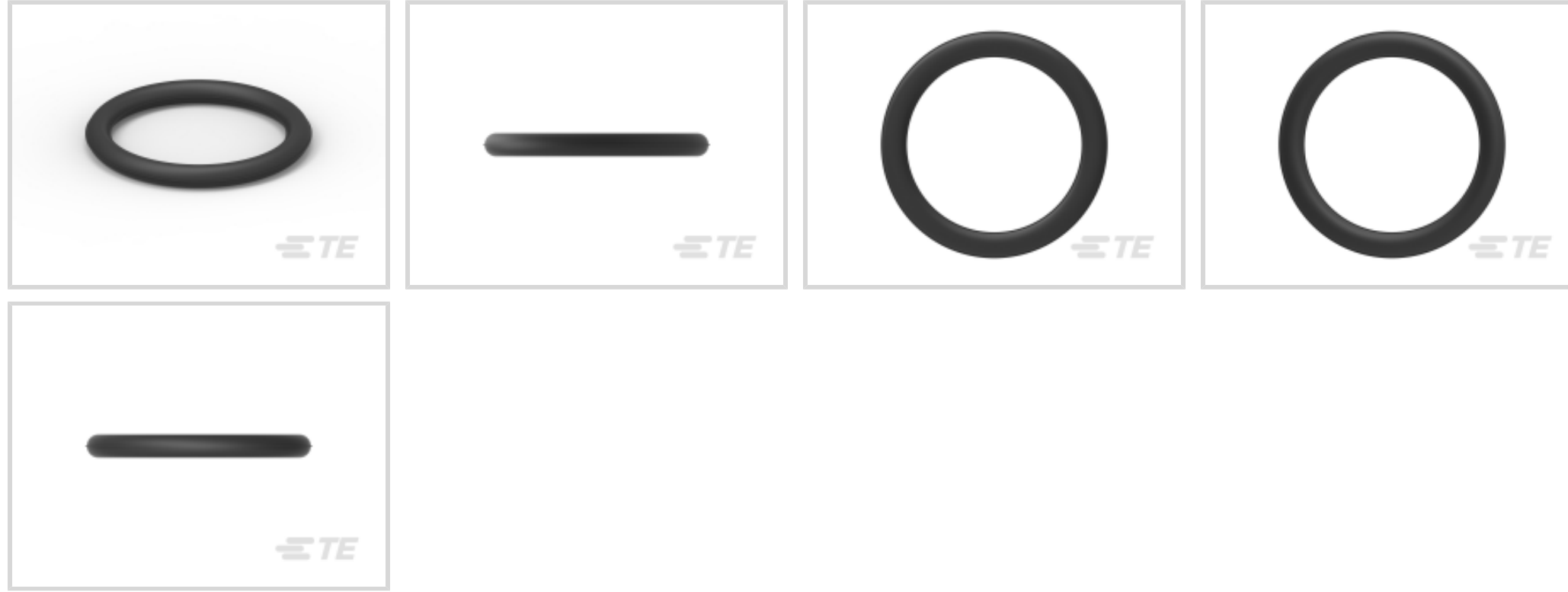
TE 内部编号 2822397-3

O-Ring, NBR, Black, -30 – 105 °C [-22 – 221 °F] Operating Temperature, Econoseal

[在 TE 官网查看>](#)



连接器 > 连接器附件 > 连接器密封件和盲堵



连接器密封件和插头类型: O 形环

主要产品材料: 丁腈橡胶, 丁腈橡胶

主要产品颜色: 黑色

耐碳氢化合物: 可变

邵氏 A 级硬度: 50

## 产品特性

### 产品类型特性

连接器密封件和插头类型	O 形环
-------------	------

### 主体特性

主要产品材料	丁腈橡胶, 丁腈橡胶
--------	------------

主要产品颜色	黑色
--------	----

### 使用环境

工作温度 (最大值)	65 °C, 70 °C, 75 °C, 80 °C, 85 °C, 90 °C, 100 °C, 105 °C [149 °F][158 °F][167 °F][176 °F][185 °F][194 °F][212 °F][221 °F]
------------	---------------------------------------------------------------------------------------------------------------------------

工作温度范围	-30 – 105 °C [-22 – 221 °F]
--------	-----------------------------

### 包装特性

封装数量	250
------	-----

封装方法	Bag
------	-----

### 其他

耐碳氢化合物	可变
--------	----

邵氏 A 级硬度	50
----------	----

包含润滑剂

是

## 产品合规性

如需合规文档，请访问 [TE 官网产品页面](#)。>

欧盟RoHS指令2011/65/EU

符合

欧盟ELV指令2000/53/EC

符合

中国电器电子产品有害物质限制使用管理办法（China RoHS 2，工业和信息化部携七部委2016年第32号令

没有超出阈值的受限材料

欧盟REACH法规(EC) No. 1907/2006

欧洲化学品管理局最新发布的SVHC候选清单: 2024年1月 (240)  
SVHC候选清单的声明更新至: 2024年1月 (240)  
不含REACH SVHC

卤素含量

低卤素 - 每种均质材料的 Br、Cl、F、I < 900 ppm。也不含 BFR/CFR/PVC

焊接工艺能力

不适合采用焊接工艺

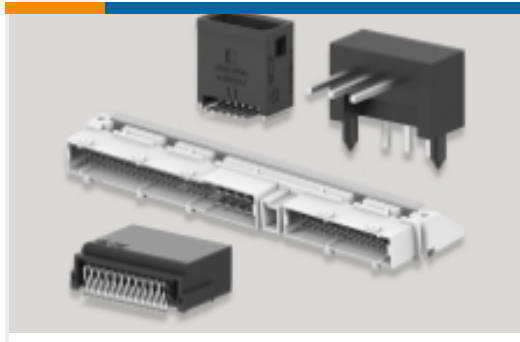
### 产品合规免责声明

此信息基于对供应商的合理调查以及TE对供应商提供的信息的现有认知。此信息可能发生变化。经TE确认符合欧盟RoHS的产品编号，产品均质材料中铅、六价铬、汞、PBB、PBDE、DEHP、BBP、DBP和DIBP的最大浓度不超过0.1%，镉的最大浓度不超过0.01%或符合指令2011/65/EU(RoHS2)及其修订指令规定的豁免。根据2011/65/EU指令要求电子电气产品需要进行CE标识。元器件产品通常无需进行CE标识。经TE确认符合欧盟ELV指令的产品编号，产品均质材料中，铅、六价铬和汞的最大浓度不超过0.1%，镉的最大浓度不超过0.01%（按重量计算），或符合指令2000/53/EC(ELV)附录中规定的豁免。关于欧盟REACH法规，TE目前提供的此产品编号的物品中高度关注物质（SVHC）的信息是基于欧洲化学品管理局（ECHA）最新发布的“物品中物质的要求指南”，链接如下：<https://echa.europa.eu/guidance-documents/guidance-on-reach>

## 配套部件



该系列中的其他产品 | [Econoseal](#)



PCB 板端连接器及母端(3)



其他汽车连接器附件(6)



初级线(1)



插入和拔出工具(7)



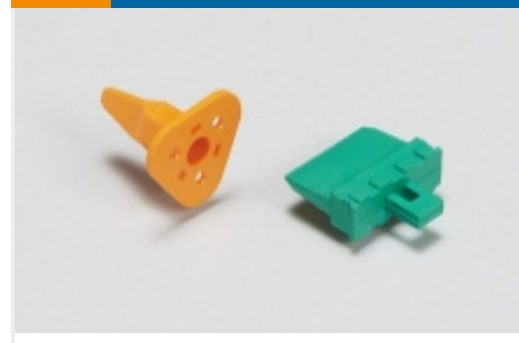
汽车端子(43)



汽车连接器护套(102)



汽车连接器盖帽(1)



汽车连接器锁和位置保证(33)



连接器密封件和盲堵(20)

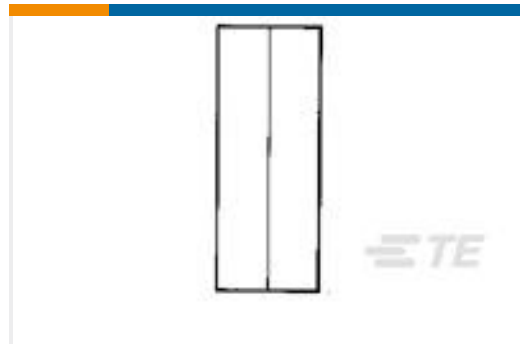
## 客户还购买了



TE 产品编号DT04-2P-E005  
REC, 2P, BLK, N, CAP



TE 产品编号1903615-1  
0.50 SERIES CONN 6POS PLUG  
HOUSING ASSY



TE 产品编号34319  
SPLICE,SOLIS PARA 6



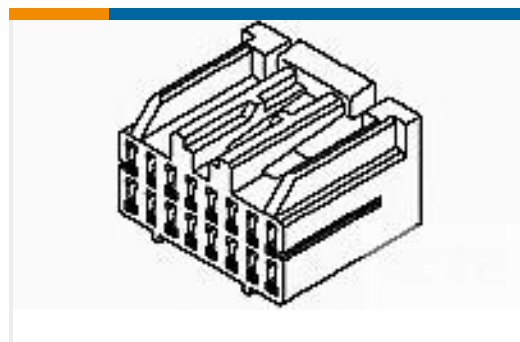
TE 产品编号170279-1  
2 DIA PIN LANCE-LESS



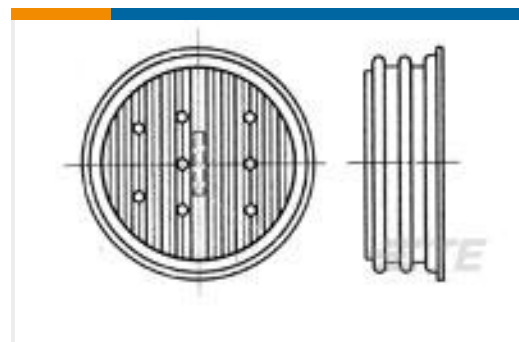
TE 产品编号172189-1  
ECONOSEAL-J FILTER CHIP



TE 产品编号170292-1  
2 DIA PIN LANCE LESS L.P.



TE 产品编号179678-6  
04/07-2 HD HYBRID PLUG ASY 16P



TE 产品编号172203-1  
ECONOSEAL-J CONN RUBBER 3P



## 文档

### 产品图纸

[ECONOSEAL 2,3P O RING](#)

[日语](#)

### CAD 文件

[3D PDF](#)

[3D](#)

[下载查看](#)

[ENG\\_CVM\\_CVM\\_2822397-3\\_A.2d\\_dxf.zip](#)

[英文版本](#)

[下载查看](#)

[ENG\\_CVM\\_CVM\\_2822397-3\\_A.3d\\_igs.zip](#)

[英文版本](#)

[下载查看](#)

[ENG\\_CVM\\_CVM\\_2822397-3\\_A.3d\\_stp.zip](#)

[英文版本](#)

下载CAD文件代表我接受和同意[使用条款](#)。

### 产品规格

[产品规格](#)

[日语](#)