

282239-1 ✓ 有效

AMPMODU | AMPMODU MOD 1

TE 内部编号 282239-1

Housing, Receptacle, 4 Position, .156 in [3.96 mm] Centerline, 1

Row, Green, Mating Retention, AMPMODU MOD 1

[在 TE 官网查看>](#)



连接器 > PCB 连接器 > 线到板连接器 > 线到板连接器组件和护套



连接器产品类型: 外壳

连接器和壳体类型: 母端, 母端

位数: 4

中心线 (间距) : 3.96 mm [.156 in]

行数: 1

产品特性

产品类型特性

连接器产品类型	外壳
连接器和壳体类型	母端, 母端

结构特性

位数	4
行数	1

主体特性

连接器外形	标准
主要产品颜色	绿色

接触件特性

端子类型	插座
------	----

机械附件

接合固定类型	锁闩, 锁闩
接合固定	带有

壳体特性

中心线 (间距)	3.96 mm [.156 in]
----------	-------------------

行业标准

UL 阻燃性等级	UL 94V-1
----------	----------

产品合规性

如需合规文档，请访问 [TE 官网产品页面](#)。>

欧盟RoHS指令2011/65/EU	符合
欧盟ELV指令2000/53/EC	符合
中国电器电子产品有害物质限制使用管理办法（China RoHS 2，工业和信息化部携七部委2016年第32号令	没有超出阈值的受限材料
欧盟REACH法规(EC) No. 1907/2006	欧洲化学品管理局最新发布的SVHC候选清单: 2024年1月 (240) SVHC候选清单的声明更新至: 2024年1月 (240) 不含REACH SVHC
卤素含量	低卤素 - 每种匀质材料的 Br、Cl、F、I < 900 ppm。也不含 BFR/CFR/PVC
焊接工艺能力	不适合采用焊接工艺

产品合规免责声明

此信息基于对供应商的合理调查以及TE对供应商提供的信息的现有认知。此信息可能发生变化。经TE确认符合欧盟RoHS的产品编号，产品均质材料中铅、六价铬、汞、PBB、PBDE、DEHP、BBP、DBP和DIBP的最大浓度不超过0.1%，镉的最大浓度不超过0.01%或符合指令2011/65/EU(RoHS2)及其修订指令规定的豁免。根据2011/65/EU指令要求电子电气产品需要进行CE标识。元器件产品通常无需进行CE标识。经TE确认符合欧盟ELV指令的产品编号，产品均质材料中，铅、六价铬和汞的最大浓度不超过0.1%，镉的最大浓度不超过0.01%（按重量计算），或符合指令2000/53/EC(ELV)附录中规定的豁免。关于欧盟REACH法规，TE目前提供的此产品编号的物品中高度关注物质(SVHC)的信息是基于欧洲化学品管理局(ECHA)最新发布的“物品中物质的要求指南”，链接如下：<https://echa.europa.eu/guidance-documents/guidance-on-reach>

配套部件

 <p>TE 产品编号 181299-2 MOD 1 CONTACT REC</p>	 <p>TE 产品编号 181299-1 MOD 1 CRIMP CONTACT</p>	 <p>TE 产品编号 87116-2 MOD 1 KEYING PLUG</p>
---	---	--

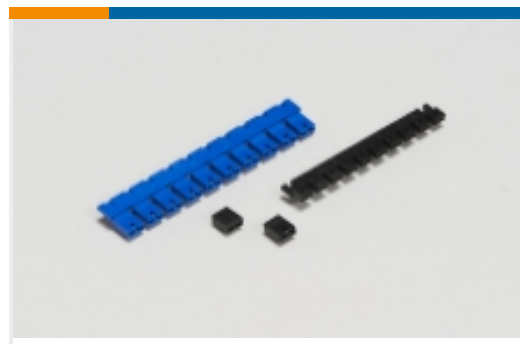
该系列中的其他产品 | [AMPMODU MOD 1](#)



PCB 板端连接器及母端(341)



插入和拔出工具(1)



板对板跳线和分路(5)



汽车端子(4)



线到板连接器组件和护套(32)



连接器硬件(2)

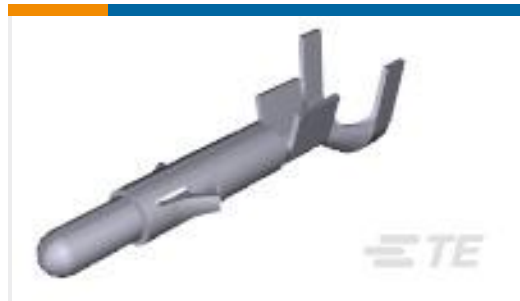


连接器端子(108)

客户还购买了



TE 产品编号CB03314003
RW-200-E-3/16-0-SP



TE 产品编号350538-3
UMNL PIN 20-14 .0125 PTPPHBZ



TE 产品编号794271-1
03P UMNL INTERFACE SEAL



TE 产品编号828904-1
SINGLE WIRE SEAL FOR J.P.T.CON

文档

产品图纸

[AMP MODU I RCPT HSG](#)

英文版本

数据表/目录页

[AMPMODU Interconnection System](#)

[AMPMODU Interconnection System](#)

英文版本