

2822362-4 ✓ 有效

AMP | Econoseal

TE 内部编号 2822362-4

Housing for Female Terminals, Wire-to-Wire, 2 Position, .197 in [5 mm] Centerline, Sealable, Green, Signal, Cable Mount (Free-Hanging), Econoseal

[在 TE 官网查看>](#)



连接器 > 汽车连接器 > 汽车连接器护套 > ECONOSEAL, 连接器壳体



连接器系统: **线到线**

位数: 2

连接器和壳体类型: **母端子护套**

中心线 (间距) : 5 mm [.197 in]

可密封: 是

[所有 ECONOSEAL, 连接器壳体 \(89\)](#)

产品特性

产品类型特性

混合型连接器	否
连接器形状	矩形
连接器系统	线到线
连接器和壳体类型	母端子护套
可密封	是
主要锁定特性	外壳集成

结构特性

位数	2
行数	1

主体特性

出线角度	180°
主要产品颜色	绿色

连接器和键控代码	D
----------	---

接触件特性

端子大小	1.8mm
------	-------

端子类型	母端
------	----

对接公端宽度	1.8 mm[.071 in]
--------	-----------------

机械附件

端子位置保证	否
--------	---

应力消除	不带
------	----

接合对准类型	键控
--------	----

接合对准	带有
------	----

连接器安装类型	电缆安装（自由悬挂）
---------	------------

壳体特性

外壳材料	PBT
------	-----

中心线（间距）	5 mm[.197 in]
---------	---------------

尺寸

连接器高度	27.6 mm[1.08 in]
-------	------------------

产品宽度	24 mm[.945 in]
------	----------------

产品长度	22 mm[.866 in]
------	----------------

使用环境

工作温度（最大值）	70 °C, 75 °C, 80 °C, 85 °C, 90 °C, 100 °C, 105 °C[158 °F][167 °F][176 °F][185 °F][194 °F] [212 °F][221 °F]
-----------	--

工作温度范围	-30 – 105 °C[-22 – 221 °F]
--------	----------------------------

操作/应用

电路应用	Signal
------	--------

行业标准

UL 阻燃性等级	UL 94V-2
----------	----------

包装特性

封装数量	100
------	-----

封装方法	Bag
------	-----

其他

能够保证连接器位置	否
-----------	---

产品合规性

如需合规文档，请访问 [TE 官网产品页面](#)。>

欧盟RoHS指令2011/65/EU	符合
欧盟ELV指令2000/53/EC	符合
中国电器电子产品有害物质限制使用管理办法（China RoHS 2，工业和信息化部携七部委2016年第32号令	没有超出阈值的受限材料
欧盟REACH法规(EC) No. 1907/2006	欧洲化学品管理局最新发布的SVHC候选清单: 2024年1月（240） SVHC候选清单的声明更新至: 2023年6月（235） 不含REACH SVHC
卤素含量	低卤素 - 每种均质材料的 Br、Cl、F、I < 900 ppm。也不含 BFR/CFR/PVC
焊接工艺能力	不适合采用焊接工艺

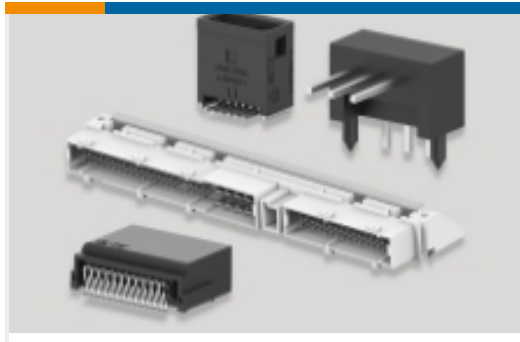
产品合规免责声明

此信息基于对供应商的合理调查以及TE对供应商提供的信息的现有认知。此信息可能发生变化。经TE确认符合欧盟RoHS的产品编号，产品均质材料中铅、六价铬、汞、PBB、PBDE、DEHP、BBP、DBP和DIBP的最大浓度不超过0.1%，镉的最大浓度不超过0.01%或符合指令2011/65/EU(RoHS2)及其修订指令规定的豁免。根据2011/65/EU指令要求电子电气产品需要进行CE标识。元器件产品通常无需进行CE标识。经TE确认符合欧盟ELV指令的产品编号，产品均质材料中，铅、六价铬和汞的最大浓度不超过0.1%，镉的最大浓度不超过0.01%（按重量计算），或符合指令2000/53/EC(ELV)附录中规定的豁免。关于欧盟REACH法规，TE目前提供的此产品编号的物品中高度关注物质（SVHC）的信息是基于欧洲化学品管理局（ECHA）最新发布的“物品中物质的要求指南”，链接如下：<https://echa.europa.eu/guidance-documents/guidance-on-reach>

配套部件



该系列中的其他产品 | [Econoseal](#)



PCB 板端连接器及母端(3)



其他汽车连接器附件(6)



初级线(1)



插入和拔出工具(7)



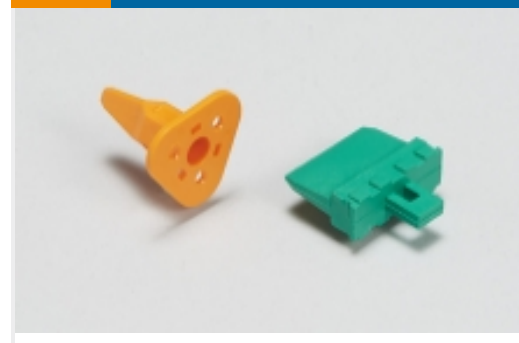
汽车端子(43)



汽车连接器护套(102)



汽车连接器盖帽(1)



汽车连接器锁和位置保证(33)

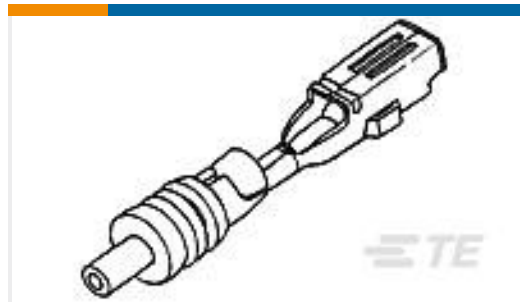


连接器密封件和盲堵(20)

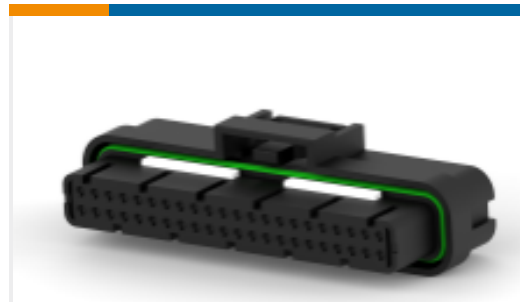
客户还购买了



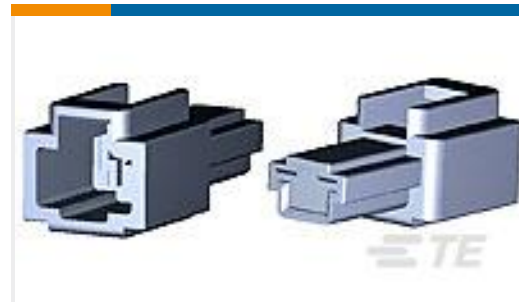
TE 产品编号1565749-1
025 CAP ASSY



TE 产品编号171662-5
E-J MK-2 070 USA REV A ONLY



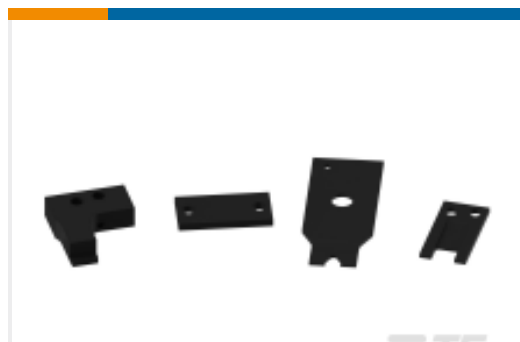
TE 产品编号2-1447232-6
3900281-441=SP/SEAL 44P PLUG



TE 产品编号172127-1
FF 250 PLUG HSG 1P NYLON NAT



TE 产品编号179462-3
FF 250 TAB 20-14AWG W/O LATCH LP



TE 产品编号914411-1
PLATE,FRONT SHEAR



TE 产品编号724919-4
FLOATING SHEAR FRONT



TE 产品编号171203-1
BULK HEAD PLUG 6P

文档



产品图纸

070 EJ MK-2 SENSOR PLUG 2P DARK GREEN

日语

CAD 文件

3D PDF

3D

下载查看

[ENG_CVM_CVM_2822362-4_A.2d_dxf.zip](#)

英文版本

下载查看

[ENG_CVM_CVM_2822362-4_A.3d_igs.zip](#)

英文版本

下载查看

[ENG_CVM_CVM_2822362-4_A.3d_stp.zip](#)

英文版本

下载CAD文件代表我接受和同意[使用条款](#)。

数据表/目录页

[Econoseal Connector Series](#)

英文版本

产品规格

[产品规格](#)

英文版本

[产品规格](#)

日语