



AMP

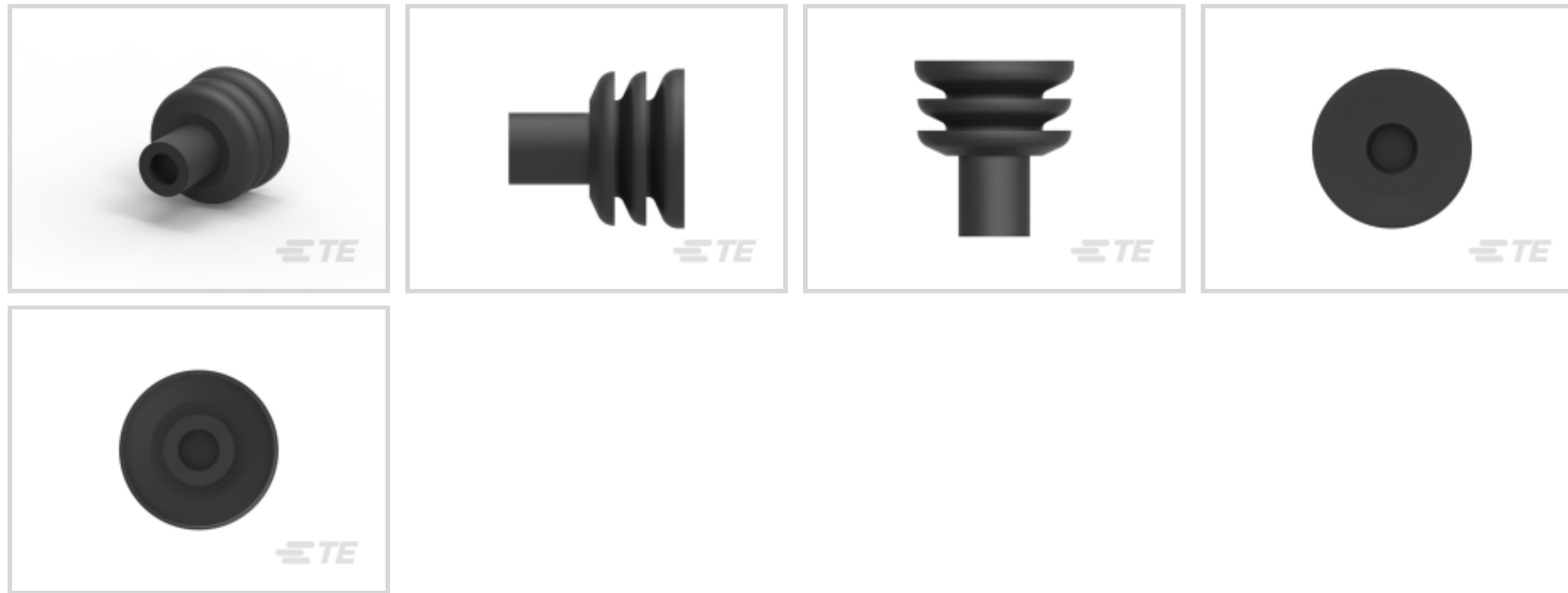
TE 内部编号 2822353-1

Rubber Plug, NBR, Black, .098 – .161 in [2.5 – 4.1 mm] Insulation

Diameter, -30 – 105 °C [-22 – 221 °F] Operating Temperature

[在 TE 官网查看>](#)

连接器 > 连接器附件 > 连接器密封件和盲堵



连接器密封件和插头类型: **橡胶插头**

主要产品材料: **丁腈橡胶, 丁腈橡胶**

主要产品颜色: **黑色**

兼容的绝缘直径范围: 2.5 – 4.1 mm [.098 – .161 in]

耐碳氢化合物: **可变**

产品特性

产品类型特性

连接器密封件和插头类型	橡胶插头
-------------	------

主体特性

主要产品材料	丁腈橡胶, 丁腈橡胶
主要产品颜色	黑色

尺寸

兼容的绝缘直径范围	2.5 – 4.1 mm [.098 – .161 in]
-----------	-------------------------------

使用环境

工作温度 (最大值)	65 °C, 70 °C, 75 °C, 80 °C, 85 °C, 90 °C, 100 °C, 105 °C [149 °F][158 °F][167 °F][176 °F][185 °F][194 °F][212 °F][221 °F]
工作温度范围	-30 – 105 °C [-22 – 221 °F]

包装特性

封装数量	1000
封装方法	Bag

其他

耐碳氢化合物	可变
邵氏 A 级硬度	38
包含润滑剂	是

产品合规性

如需合规文档，请访问 [TE 官网产品页面](#)。>

欧盟RoHS指令2011/65/EU	符合
欧盟ELV指令2000/53/EC	符合
中国电器电子产品有害物质限制使用管理办法（China RoHS 2，工业和信息化部携七部委2016年第32号令	没有超出阈值的受限材料
欧盟REACH法规(EC) No. 1907/2006	欧洲化学品管理局最新发布的SVHC候选清单: 2024年1月（240） SVHC候选清单的声明更新至: 2024年1月（240） 超过限值的SVHC： DBMC (1.06% in Component Part) 物品安全使用说明： 作业后彻底清洗。阅读并明了所有安全措施 前切勿搬动。如果可能，请回收再利用，如需废弃处置，请遵守当地有关法规。
卤素含量	低卤素 - 每种均质材料的 Br、Cl、F、I < 900 ppm。也不含 BFR/CFR/PVC
焊接工艺能力	不适合采用焊接工艺

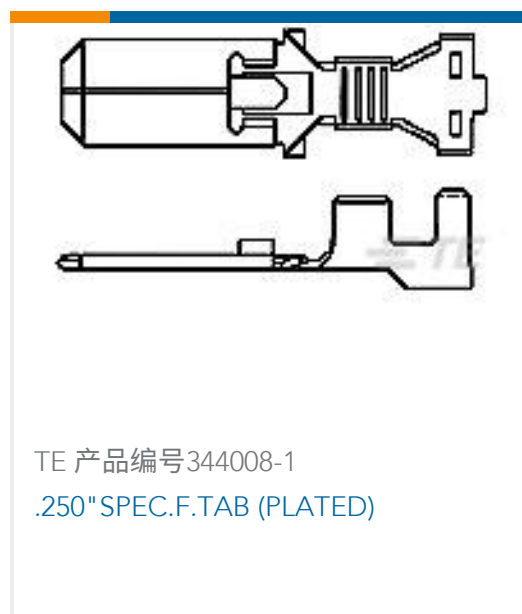
产品合规免责声明

此信息基于对供应商的合理调查以及TE对供应商提供的信息的现有认知。此信息可能发生变化。经TE确认符合欧盟RoHS的产品编号，产品均质材料中铅、六价铬、汞、PBB、PBDE、DEHP、BBP、DBP和DIBP的最大浓度不超过0.1%，镉的最大浓度不超过0.01%或符合指令2011/65/EU(RoHS2)及其修订指令规定的豁免。根据2011/65/EU指令要求电子电气产品需要进行CE标识。元器件产品通常无需进行CE标识。经TE确认符合欧盟ELV指令的产品编号，产品均质材料中，铅、六价铬和汞的最大浓度不超过0.1%，镉的最大浓度不超过0.01%（按重量计算），或符合指令2000/53/EC(ELV)附录中规定的豁免。关于欧盟REACH法规，TE目前提供的此产品编号的物品中高度关注物质（SVHC）的信息是基于欧洲化学品管理局（ECHA）最新发布的“物品中物质的要求指南”，链接如下：<https://echa.europa.eu/guidance-documents/guidance-on-reach>

配套部件



客户还购买了



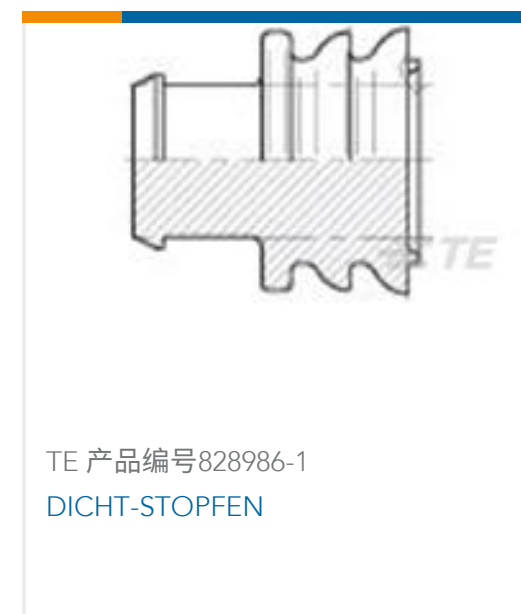
TE 产品编号344008-1
.250\"/>



TE 产品编号1-1355668-2
JPT EDS BUGH, ASSY 2P



TE 产品编号1326042-1
LAC CARRIER, 26 POS, 0.64MM, A KEY



TE 产品编号828986-1
DICHT-STOPFEN



TE 产品编号160655-2
FASTON 110 REC 20-15 AWG PTPB



TE 产品编号1801175-6
2W RECEPTACLE HP CONNECTOR BROWN



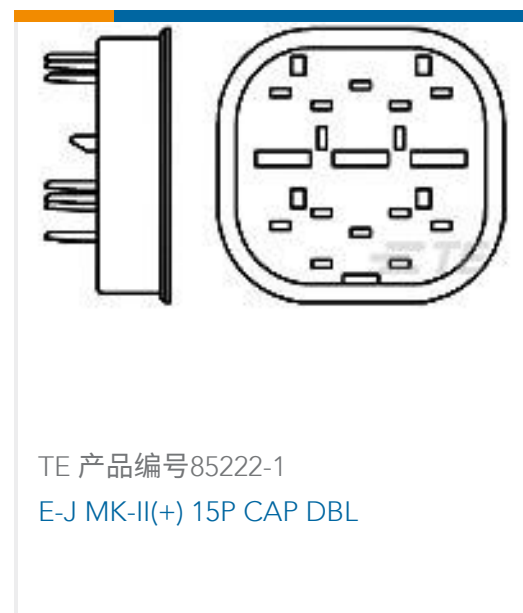
TE 产品编号2066010-1
2P SUPERSEAL 1.5 SRS PLUG ASSY BLACK



TE 产品编号2359393-1
V23074A2002A402-EV-CBOX BLACK



TE 产品编号T4111411041-000
M12 M, 4P GOLD B_CODE S SHIELDED PG7



TE 产品编号85222-1
E-J MK-II(+) 15P CAP DBL

文档

产品图纸

[250 TYPE RUBBER PLUG](#)

日语

CAD 文件

[3D PDF](#)

3D

[下载查看](#)

[ENG_CVM_CVM_2822353-1_A.2d_dxf.zip](#)

英文版本

[下载查看](#)

[ENG_CVM_CVM_2822353-1_A.3d_igs.zip](#)

英文版本

[下载查看](#)

[ENG_CVM_CVM_2822353-1_A.3d_stp.zip](#)

英文版本

下载CAD文件代表我接受和同意 [使用条款](#)。

产品规格

2822353-1

Rubber Plug, NBR, Black, .098 – .161 in [2.5 – 4.1 mm] Insulation Diameter, -30 – 105 °
C [-22 – 221 °F] Operating Temperature



产品规格

日语