

2822344-4 ✓ 有效

AMP | Multilock Connector System

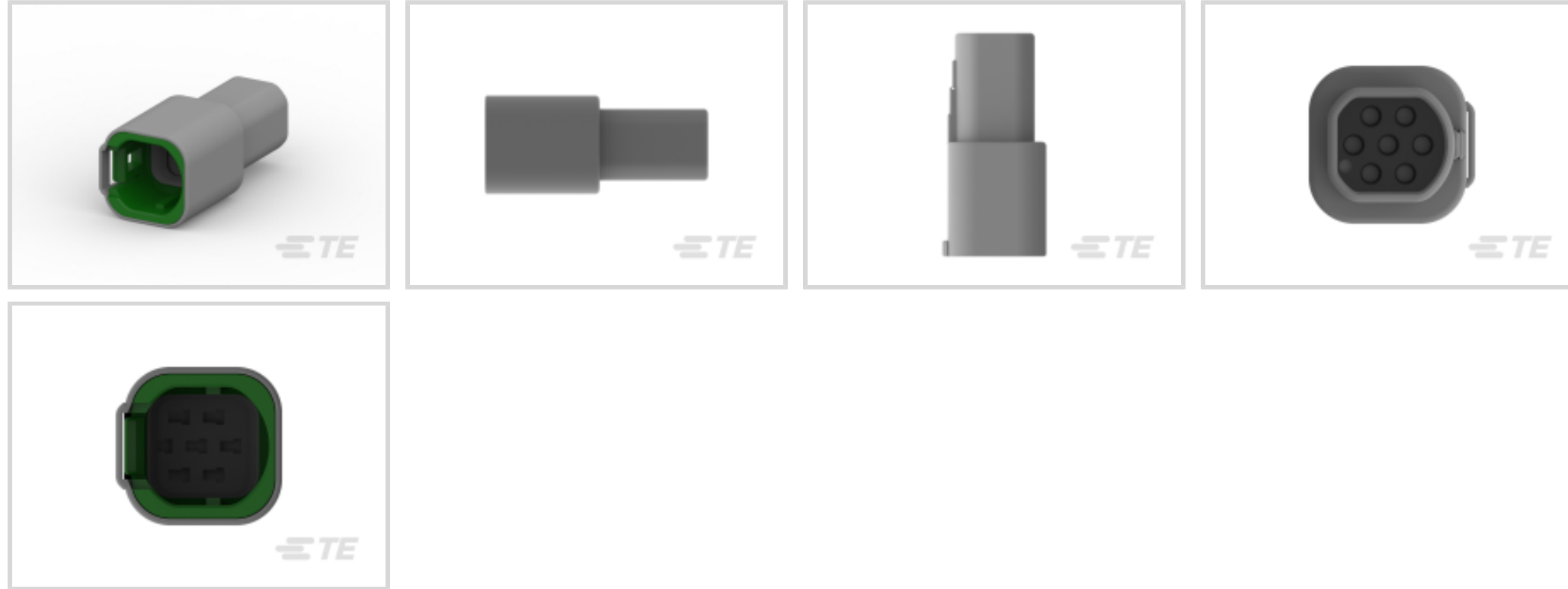
TE 内部编号 2822344-4

Housing for Male Terminals, Wire-to-Wire, 7 Position, .079 in [2 mm] Centerline, Sealable, Gray, Signal, Multilock Connector System

[在 TE 官网查看>](#)



连接器 > 汽车连接器 > 汽车连接器护套 > MULTILOCK, 连接器壳体



连接器系统: 线到线

位数: 7

连接器和壳体类型: 公端子护套

中心线 (间距) : 2 mm [.079 in]

可密封: 是

[所有 MULTILOCK, 连接器壳体 \(404\)](#)

产品特性

产品类型特性

混合型连接器	否
连接器形状	矩形
连接器系统	线到线
连接器和壳体类型	公端子护套
可密封	是
主要锁定特性	外壳集成

结构特性

位数	7
----	---

主体特性

出线角度	180°
主要产品颜色	灰色

接触件特性

端子大小	.8mm
------	------



端子类型	公端
------	----

对接公端宽度	.8 mm[.031 in]
--------	----------------

机械附件

端子位置保证	否
--------	---

应力消除	不带
------	----

接合对准类型	极化, 极化
--------	--------

接合对准	带有
------	----

连接器安装类型	电缆安装 (自由悬挂)
---------	-------------

壳体特性

外壳材料	PBT GF
------	--------

中心线 (间距)	2 mm[.079 in]
----------	---------------

尺寸

连接器高度	24.9 mm[.98 in]
-------	-----------------

产品宽度	7.8 mm[.307 in]
------	-----------------

产品长度	11 mm[.433 in]
------	----------------

使用环境

工作温度 (最大值)	70 °C, 75 °C, 80 °C, 85 °C, 90 °C, 100 °C, 105 °C[158 °F][167 °F][176 °F][185 °F][194 °F] [212 °F][221 °F]
------------	--

工作温度范围	-40 – 105 °C[-40 – 221 °F]
--------	----------------------------

操作/应用

电路应用	Signal
------	--------

行业标准

UL 阻燃性等级	UL 94V-2
----------	----------

包装特性

封装数量	100
------	-----

封装方法	Bag
------	-----

其他

能够保证连接器位置	否
-----------	---

产品合规性

如需合规文档, 请访问 [TE 官网产品页面](#)。>

欧盟RoHS指令2011/65/EU	符合
欧盟ELV指令2000/53/EC	符合
中国电器电子产品有害物质限制使用管理办法（China RoHS 2，工业和信息化部携七部委2016年第32号令	没有超出阈值的受限材料
欧盟REACH法规(EC) No. 1907/2006	欧洲化学品管理局最新发布的SVHC候选清单: 2024年1月（240） SVHC候选清单的声明更新至: 2024年1月（240） 不含REACH SVHC
卤素含量	低卤素 - 每种均质材料的 Br、Cl、F、I < 900 ppm。也不含 BFR/CFR/PVC
焊接工艺能力	不适合采用焊接工艺

产品合规免责声明

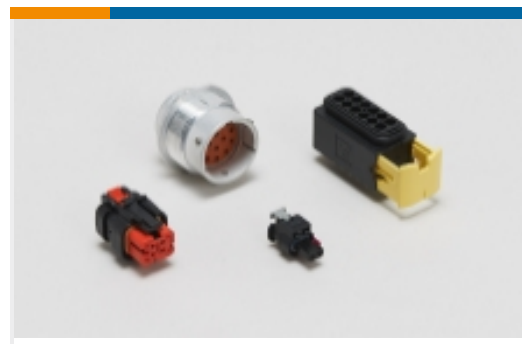
此信息基于对供应商的合理调查以及TE对供应商提供的信息的现有认知。此信息可能发生变化。经TE确认符合欧盟RoHS的产品编号，产品均质材料中铅、六价铬、汞、PBB、PBDE、DEHP、BBP、DBP和DIBP的最大浓度不超过0.1%，镉的最大浓度不超过0.01%或符合指令2011/65/EU(RoHS2)及其修订指令规定的豁免。根据2011/65/EU指令要求电子电气产品需要进行CE标识。元器件产品通常无需进行CE标识。经TE确认符合欧盟ELV指令的产品编号，产品均质材料中，铅、六价铬和汞的最大浓度不超过0.1%，镉的最大浓度不超过0.01%（按重量计算），或符合指令2000/53/EC(ELV)附录中规定的豁免。关于欧盟REACH法规，TE目前提供的此产品编号的物品中高度关注物质（SVHC）的信息是基于欧洲化学品管理局（ECHA）最新发布的“物品中物质的要求指南”，链接如下：<https://echa.europa.eu/guidance-documents/guidance-on-reach>

配套部件



该系列中的其他产品 | Multilock Connector System

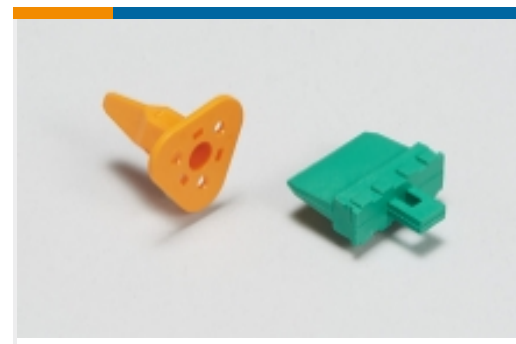




汽车连接器护套(455)



汽车连接器盖帽(10)

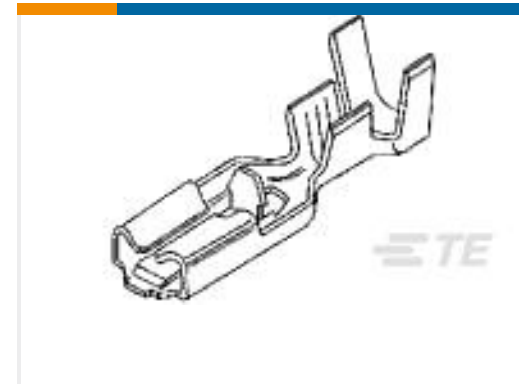


汽车连接器锁和位置保证(3)



连接器密封件和盲堵(2)

客户还购买了

TE 产品编号1924968-8
CONTACT, MALE 0.64, 0.35SQMMTE 产品编号964265-2
定时器, 母端和公端TE 产品编号1633965-2
CRIMPER, INSUL O PREMIUMTE 产品编号173690-1
PL 187 TERMINAL 24-20 AWG 0.3 X 14.0TE 产品编号2138558-1
2P GENERATION Y Cap, Single-PiTE 产品编号175193-1
187 PL EX FLAG REC. 22-16AWG PTBRTE 产品编号1-2299071-1
2POS, MCON 1.2 LL REC SEALEDTE 产品编号2119791-5
Depressor, WireTE 产品编号1338685-1
FEED PAWL

文档

产品图纸

MINI MLC CAP HSG ASSY 7P

日语

CAD 文件

3D PDF

3D

下载查看

ENG_CVM_CVM_2822344-4_B.2d_dxf.zip



英文版本

下载查看

[ENG_CVM_CVM_2822344-4_B.3d_igs.zip](#)

英文版本

下载查看

[ENG_CVM_CVM_2822344-4_B.3d_stp.zip](#)

英文版本

下载CAD文件代表我接受和同意 [使用条款](#)。

数据表/目录页

[MULTILOCK Connector System](#)

英文版本

产品规格

[产品规格](#)

日语

使用说明书

[Mini Multilock Connector](#)

英文版本

[Mini Multilock Connector](#)

日语