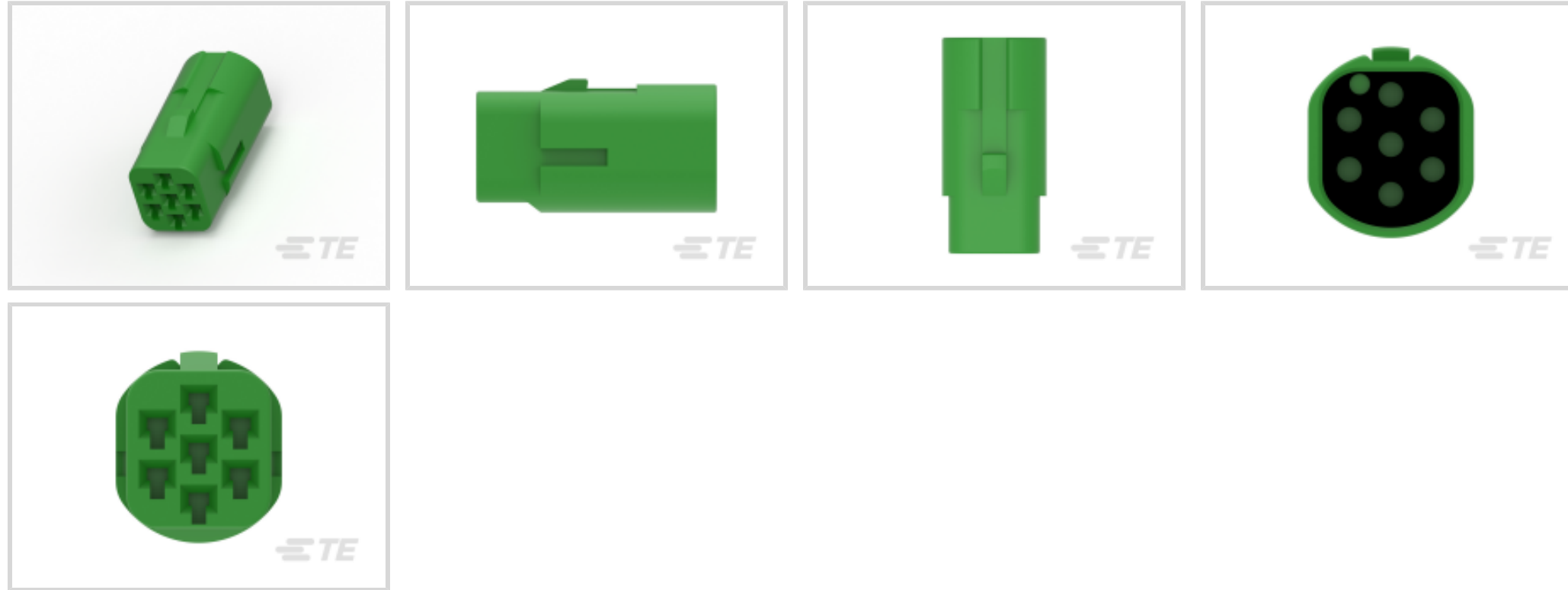




连接器 > 汽车连接器 > 汽车连接器护套 > MULTILOCK, 连接器壳体



连接器系统: **线到线**

位数: 7

连接器和壳体类型: **母端子护套**

中心线 (间距) : 2 mm [.079 in]

可密封: 是

[所有 MULTILOCK, 连接器壳体 \(404\)](#)

产品特性

产品类型特性

混合型连接器	否
连接器形状	矩形
连接器系统	线到线
连接器和壳体类型	母端子护套
可密封	是
主要锁定特性	外壳集成

结构特性

位数	7
行数	3

主体特性

出线角度	180°
主要产品颜色	绿色

接触件特性

端子大小	.8mm
端子类型	母端
对接公端宽度	8 mm[.315 in]

机械附件

端子位置保证	否
接合对准类型	极化, 极化
接合对准	带有
连接器安装类型	电缆安装 (自由悬挂)

壳体特性

外壳材料	PBT
中心线 (间距)	2 mm[.079 in]

尺寸

连接器高度	16.5 mm[.65 in]
产品宽度	9.2 mm[.362 in]
产品长度	8 mm[.315 in]

使用环境

工作温度 (最大值)	70 °C, 75 °C, 80 °C, 85 °C, 90 °C, 100 °C, 105 °C[158 °F][167 °F][176 °F][185 °F][194 °F][212 °F][221 °F]
工作温度范围	-40 – 105 °C[-40 – 221 °F]

操作/应用

电路应用	电源
------	----

包装特性

封装数量	100
封装方法	Bag

其他

可维修	否
能够保证连接器位置	否

产品合规性

如需合规文档，请访问 [TE 官网产品页面](#)。>



欧盟RoHS指令2011/65/EU	符合
欧盟ELV指令2000/53/EC	符合
中国电器电子产品有害物质限制使用管理办法（China RoHS 2，工业和信息化部携七部委2016年第32号令	没有超出阈值的受限材料
欧盟REACH法规(EC) No. 1907/2006	欧洲化学品管理局最新发布的SVHC候选清单: 2024年1月 (240) SVHC候选清单的声明更新至: 2023年1月 (233) 不含REACH SVHC
卤素含量	低卤素 - 每种均质材料的 Br、Cl、F、I < 900 ppm。也不含 BFR/CFR/PVC
焊接工艺能力	不适合采用焊接工艺

产品合规免责声明

此信息基于对供应商的合理调查以及TE对供应商提供的信息的现有认知。此信息可能发生变化。经TE确认符合欧盟RoHS的产品编号，产品均质材料中铅、六价铬、汞、PBB、PBDE、DEHP、BBP、DBP和DIBP的最大浓度不超过0.1%，镉的最大浓度不超过0.01%或符合指令2011/65/EU(RoHS2)及其修订指令规定的豁免。根据2011/65/EU指令要求电子电气产品需要进行CE标识。元器件产品通常无需进行CE标识。经TE确认符合欧盟ELV指令的产品编号，产品均质材料中，铅、六价铬和汞的最大浓度不超过0.1%，镉的最大浓度不超过0.01%（按重量计算），或符合指令2000/53/EC(ELV)附录中规定的豁免。关于欧盟REACH法规，TE目前提供的此产品编号的物品中高度关注物质（SVHC）的信息是基于欧洲化学品管理局（ECHA）最新发布的“物品中物质的要求指南”，链接如下：<https://echa.europa.eu/guidance-documents/guidance-on-reach>

配套部件



该系列中的其他产品 | Multilock Connector System

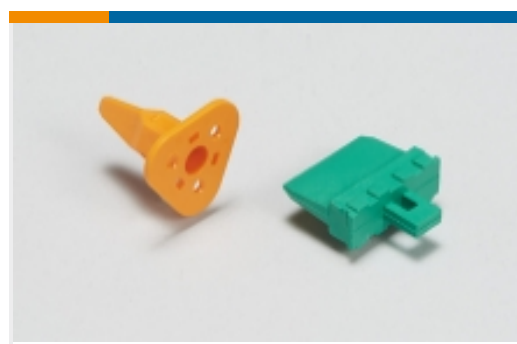




汽车连接器护套(455)



汽车连接器盖帽(10)

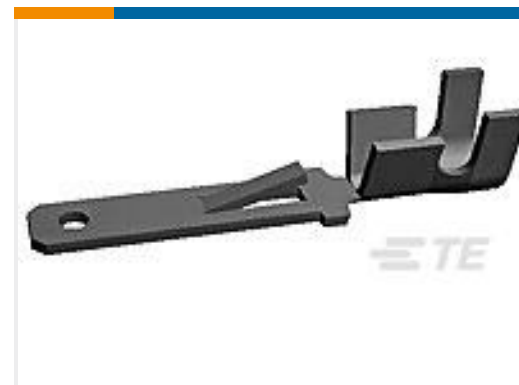
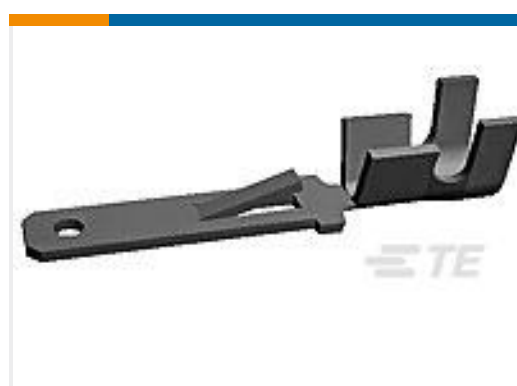


汽车连接器锁和位置保证(3)



连接器密封件和盲堵(2)

客户还购买了

TE 产品编号2236793-3
SMARTSEAL TERMINALTE 产品编号316390-7
CAVITY PLUG FOR MINI M/LOCKTE 产品编号170140-1
187 FASTON, FLAG, REC., 16-20 AWG, BRTE 产品编号170014-5
FF 110 TAB 20-16AWG BRTE 产品编号1-2291193-3
SMARTSEAL TERMINALTE 产品编号2112758-1
COVERTE 产品编号170058-1
FF 110 TAB 24-20AWG BRTE 产品编号1376366-7
025 8 pos Cap Assy H 3 AuTE 产品编号1376381-2
XENON HEAD LAMP HARNESS ASSYTE 产品编号1746234-2
XENON HEADLAMP HARNESS ASSY

文档

产品图纸

[MINI MLC PLUG HSG ASSY 7P](#)

日语

CAD 文件

[3D PDF](#)

3D

下载查看

[ENG_CVM_CVM_2822343-1_A.2d_dxf.zip](#)



英文版本

下载查看

[ENG_CVM_CVM_2822343-1_A.3d_igs.zip](#)

英文版本

下载查看

[ENG_CVM_CVM_2822343-1_A.3d_stp.zip](#)

英文版本

下载CAD文件代表我接受和同意 [使用条款](#)。

数据表/目录页

[MULTILOCK Connector System](#)

英文版本

产品规格

[产品规格](#)

日语

使用说明书

[Mini Multilock Connector](#)

英文版本

[Mini Multilock Connector](#)

日语