



线缆 > 连接线



线缆类型: MIL-DTL-81044

工作电压: 600 V

线缆绝缘材料: 辐照交联改性 PVDF

导体材料: 镀锡铜

线径: 20 AWG

产品特性

产品类型特性

电缆种类	初级
------	----

结构特性

股数	19
----	----

导体数量	1
------	---

电气特征

工作电压	600 V
------	-------

主体特性

线缆绝缘材料	辐照交联改性 PVDF
--------	-------------

导体材料	镀锡铜
------	-----

电线颜色 (基准)	黄色
-----------	----

尺寸

股尺寸	32 AWG
-----	--------

电缆外径	1.4 mm[.055 in]
------	-----------------

导体直径范围	1.01 mm[.04 in]
--------	-----------------

线径	20 AWG
----	--------

使用环境

电缆类型	MIL-DTL-81044
------	---------------

工组温度范围	-65 – 150 °C
--------	--------------

其他

产品来源

US

产品合规性

如需合规文档，请访问 [TE 官网产品页面](#)。>

欧盟RoHS指令2011/65/EU

符合

欧盟ELV指令2000/53/EC

符合

中国电器电子产品有害物质限制使用管理办法（China RoHS 2，工业和信息化部携七部委2016年第32号令

没有超出阈值的受限材料

欧盟REACH法规(EC) No. 1907/2006

欧洲化学品管理局最新发布的SVHC候选清单: 2025年1月 (247)
SVHC候选清单的声明更新至: 2024年6月 (241)
不含REACH SVHC

卤素含量

低溴/氯 - 每种均质材料的 Br 和 Cl < 900 ppm。也不含 BFR/CFR/PVC

焊接工艺能力

不适合采用焊接工艺

产品合规免责声明

此信息基于对供应商的合理调查以及TE对供应商提供的信息的现有认知。此信息可能发生变化。经TE确认符合欧盟RoHS的产品编号，产品均质材料中铅、六价铬、汞、PBB、PBDE、DEHP、BBP、DBP和DIBP的最大浓度不超过0.1%，镉的最大浓度不超过0.01%或符合指令2011/65/EU(RoHS2)及其修订指令规定的豁免。根据2011/65/EU指令要求电子电气产品需要进行CE标识。元器件产品通常无需进行CE标识。经TE确认符合欧盟ELV指令的产品编号，产品均质材料中，铅、六价铬和汞的最大浓度不超过0.1%，镉的最大浓度不超过0.01%（按重量计算），或符合指令2000/53/EC(ELV)附录中规定的豁免。关于欧盟REACH法规，TE目前提供的此产品编号的物品中高度关注物质（SVHC）的信息是基于欧洲化学品管理局（ECHA）最新发布的“物品中物质的要求指南”，链接如下：<https://echa.europa.eu/guidance-documents/guidance-on-reach>

配套部件

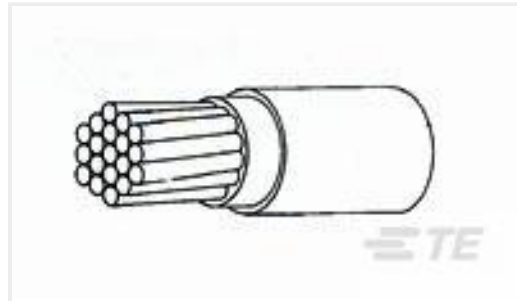


TE 产品编号 650075-000
D-436-37

客户还购买了



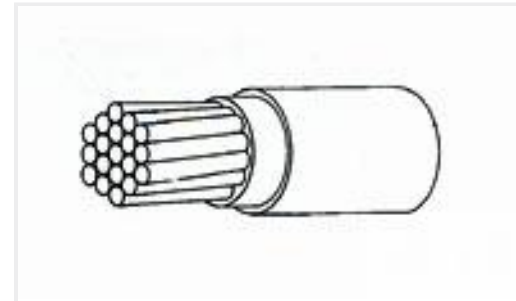
TE 产品编号CAT-AS22759-32
SAE AS22759: 32/33/44/45/46 - Single-Wall, Lightweight Wire



TE 产品编号282208-003
81044/12-24-2



TE 产品编号282221-001
81044/12-16-1



TE 产品编号709026-000
22759/34-10-5



TE 产品编号YDTS24W19-32ANV001
RECP ASSY

文档

产品图纸

[81044/12-20-4](#)

英文版本

数据表/目录页

[Raychem Wire and Cable Quick Reference Guide](#)

英文版本

产品规格

[产品规格](#)

英文版本