

## Sliver for SFF-TA-1002

TE 内部编号 2821753-2

Sliver Cable Assembly, 74 Position, 1 m, 12 Gb/s, Ribbon Cable, 33 AWG, Sliver Plug, Sliver Plug, High Speed, 48 Signal Positions, VW-1

[在 TE 官网查看>](#)

电缆组件 &gt; 铜质电缆组件 &gt; 内部 I/O 电缆组件



线束类型: Sliver

连接器类型 (A 端): Sliver 插头

连接器类型 (B 端): Sliver 插头

电缆种类: 带状电缆

线束类别: 高速

## 产品特性

### 产品类型特性

线束类型	Sliver
连接器类型 (A 端)	Sliver 插头
连接器类型 (B 端)	Sliver 插头
电缆种类	带状电缆
线束类别	高速

### 结构特性

位数	74
信号位置数量	48

### 信号特征

数据速率	12 Gb/s
------	---------

### 主体特性

电缆易燃性等级	VW-1
---------	------

### 尺寸

线径	33 AWG
----	--------

### 操作/应用

无卤素	否
-----	---

### 其他

电缆组件配置	双头
电缆组件长度	1 m

## 产品合规性

如需合规文档，请访问 [TE 官网产品页面](#)。>

欧盟RoHS指令2011/65/EU	符合
欧盟ELV指令2000/53/EC	符合
中国电器电子产品有害物质限制使用管理办法（China RoHS 2，工业和信息化部携七部委2016年第32号令	没有超出阈值的受限材料
欧盟REACH法规(EC) No. 1907/2006	欧洲化学品管理局最新发布的SVHC候选清单: 2024年1月（240） 尚未进行合规性审核
卤素含量	非低卤素 - 包含 Br 或 Cl > 900 ppm。
焊接工艺能力	尚未进行焊接工艺可能性审核

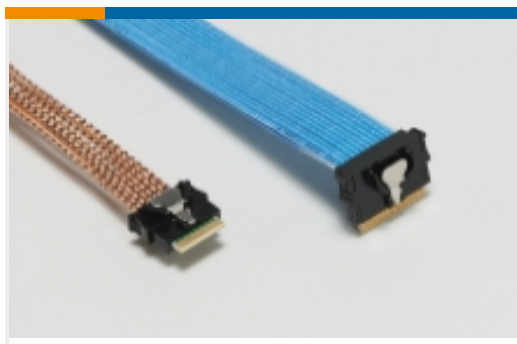
### 产品合规免责声明

此信息基于对供应商的合理调查以及TE对供应商提供的信息的现有认知。此信息可能发生变化。经TE确认符合欧盟RoHS的产品编号，产品均质材料中铅、六价铬、汞、PBB、PBDE、DEHP、BBP、DBP和DIBP的最大浓度不超过0.1%，镉的最大浓度不超过0.01%或符合指令2011/65/EU(RoHS2)及其修订指令规定的豁免。根据2011/65/EU指令要求电子电气产品需要进行CE标识。元器件产品通常无需进行CE标识。经TE确认符合欧盟ELV指令的产品编号，产品均质材料中，铅、六价铬和汞的最大浓度不超过0.1%，镉的最大浓度不超过0.01%（按重量计算），或符合指令2000/53/EC(ELV)附录中规定的豁免。关于欧盟REACH法规，TE目前提供的物品中高度关注物质含量（SVHC）信息是基于欧洲化学品管理局（ECHA）“物品中物质的要求指南”（2011年4月第2版），在最终产品中高度关注物质含量按重量计算不超过0.1%。TE注意到欧洲法院在2015年9月10日的裁定（也被称为O5A：Once An Article Always An Article），对于“复杂物品”，高度关注物质含量阈值标准适用于产品本身以及组成产品的单个物品。TE已经基于新的ECHA“物品中物质的要求指南”（2017年6月第4版）完成对O5A规则的评估，并将相应更新REACH的声明。

## 配套部件



该系列中的其他产品 | [Sliver for SFF-TA-1002](#)



内部 I/O 电缆组件(105)

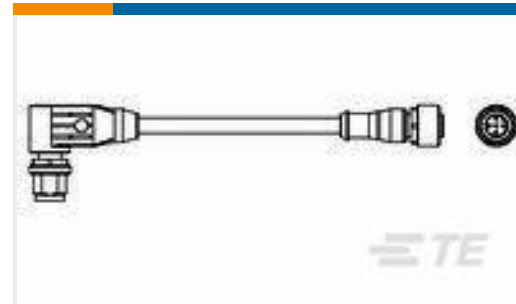
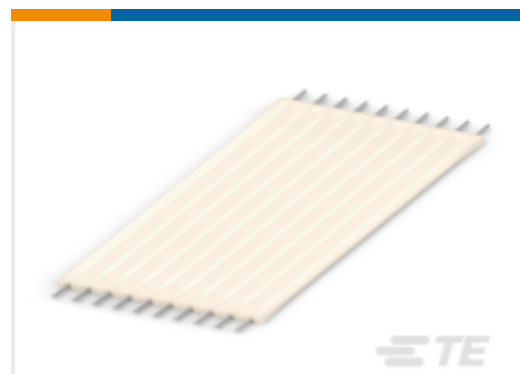
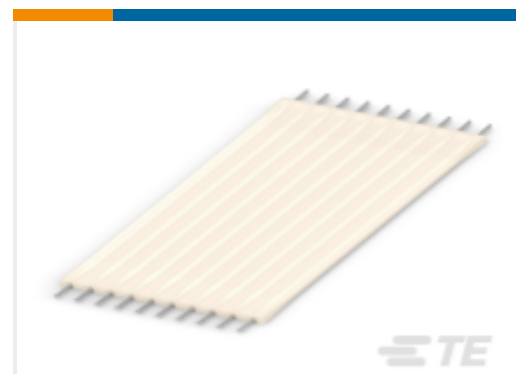


内部 I/O 连接器(133)



连接器硬件(1)

## 客户还购买了

TE 产品编号1-440129-4  
2.0MM,HSG,14POSTE 产品编号1-1775469-4  
HPI CONN., 2.0MM, R/A, SMT, 14P,  
80U"TE 产品编号1-2273121-5  
M12 angled plug to M12 strgt socket  
AATE 产品编号2821385-1  
SLIVER C/A, 74P, R/A TO R/A, 10GHZ,  
85OHMTE 产品编号2292069-1  
RCPT ASSEMBLY SMT RA 74 POSN  
MBCTE 产品编号2-6437158-6  
FSN-12ATE 产品编号1-6437158-3  
FSN-11.5ATE 产品编号7-2176269-0  
RU 0603 15K 0.01% 2PPM 1K RLTE 产品编号4-1879132-0  
RN 0402 23K2 0.1% 10PPM 1K RLTE 产品编号4-2176388-0  
RQ 1206 25R5 0.1% 10PPM 5K RL

## 文档

### 产品图纸

[SLIVER C/A, 74P, STR TO STR,10GHZ,100OHM](#)

[英文版本](#)

### 数据表/目录页

[Sliver Cable Assembly Technical Datasheet](#)

[英文版本](#)

[Sliver Internal Cabled Interconnect Solutions Brochure \(Chinese\)](#)

2821753-2

Sliver Cable Assembly, 74 Position, 1 m, 12 Gb/s, Ribbon Cable, 33 AWG, Sliver Plug,  
Sliver Plug, High Speed, 48 Signal Positions, VW-1

