

282106-2 ✓ 有效

AMP | AMP Superseal 1.5mm Series

TE 内部编号 282106-2

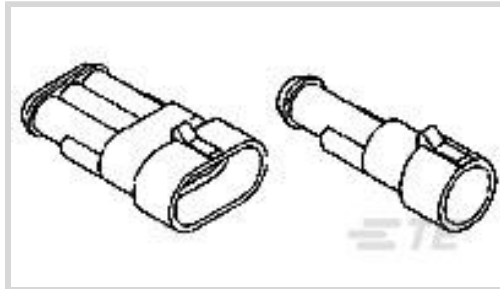
Housing for Male Terminals, Wire-to-Wire, 4 Position, .236 in [6 mm] Centerline, Sealable, Gray, Wire & Cable, Signal, AMP

Superseal 1.5mm Series

[在 TE 官网查看>](#)



[连接器](#) > [汽车连接器](#) > [汽车连接器护套](#) > AMP SUPERSEAL 1.5MM，连接器壳体



连接器系统: **线到线**

位数: 4

连接器和壳体类型: **公端子护套**

中心线 (间距) : 6 mm [.236 in]

可密封: **是**

[所有 AMP SUPERSEAL 1.5MM，连接器壳体 \(27\)](#)

## 产品特性

### 产品类型特性

混合型连接器	否
连接器形状	矩形
连接器系统	线到线
连接器和壳体类型	公端子护套
可密封	是
连接器和端子端接到	电线和电缆
主要锁定特性	外壳集成

### 结构特性

位数	4
行数	1

### 电气特征

工作电压	24 VDC
标称电压架构	12 V, 24 V

### 主体特性

出线角度	180°
主要产品颜色	灰色
连接器和键控代码	中性



### 接触件特性

端子大小	1.5mm
端子类型	公端
端子额定电流 (最大值)	14 A

### 机械附件

端子位置保证	是
应力消除	不带
接合对准类型	极化肋, 极化肋
接合对准	带有
连接器安装类型	电缆安装 (自由悬挂)

### 壳体特性

外壳材料	PA GF
中心线 (间距)	6 mm [.236 in]

### 尺寸

连接器高度	42 mm [1.654 in]
产品宽度	13.8 mm [.543 in]
产品长度	31.8 mm [1.252 in]

### 使用环境

工作温度 (最大值)	70 °C, 75 °C, 80 °C, 85 °C, 90 °C, 100 °C, 105 °C, 110 °C, 120 °C, 125 °C [158 °F][167 °F][176 °F][185 °F][194 °F][212 °F][221 °F][230 °F][248 °F][257 °F]
工作温度范围	-40 – 125 °C [-40 – 257 °F]

### 操作/应用

电路应用	Signal
------	--------

### 行业标准

保护等级	IP67
------	------

### 包装特性

封装数量	900
封装方法	Box

### 其他

可维修	是
-----	---

能够保证连接器位置

否

## 产品合规性

如需合规文档，请访问 [TE 官网产品页面](#)。>

欧盟RoHS指令2011/65/EU

符合

欧盟ELV指令2000/53/EC

符合

中国电器电子产品有害物质限制使用管理办法（China RoHS 2，工业和信息化部携七部委2016年第32号令

没有超出阈值的受限材料

欧盟REACH法规(EC) No. 1907/2006

欧洲化学品管理局最新发布的SVHC候选清单: 2024年1月 (240)  
SVHC候选清单的声明更新至: 2024年1月 (240)  
不含REACH SVHC

卤素含量

低卤素 - 每种均质材料的 Br、Cl、F、I < 900 ppm。也不含 BFR/CFR/PVC

焊接工艺能力

不适合采用焊接工艺

### 产品合规免责声明

此信息基于对供应商的合理调查以及TE对供应商提供的信息的现有认知。此信息可能发生变化。经TE确认符合欧盟RoHS的产品编号，产品均质材料中铅、六价铬、汞、PBB、PBDE、DEHP、BBP、DBP和DIBP的最大浓度不超过0.1%，镉的最大浓度不超过0.01%或符合指令2011/65/EU(RoHS2)及其修订指令规定的豁免。根据2011/65/EU指令要求电子电气产品需要进行CE标识。元器件产品通常无需进行CE标识。经TE确认符合欧盟ELV指令的产品编号，产品均质材料中，铅、六价铬和汞的最大浓度不超过0.1%，镉的最大浓度不超过0.01%（按重量计算），或符合指令2000/53/EC(ELV)附录中规定的豁免。关于欧盟REACH法规，TE目前提供的此产品编号的物品中高度关注物质（SVHC）的信息是基于欧洲化学品管理局（ECHA）最新发布的“物品中物质的要求指南”，链接如下：<https://echa.europa.eu/guidance-documents/guidance-on-reach>

## 配套部件



该系列中的其他产品 | [AMP Superseal 1.5mm Series](#)



PCB 板端连接器及母端(2)



其他汽车连接器附件(3)



插入和拔出工具(3)



汽车端子(17)



汽车连接器护套(36)



汽车连接器盖帽(2)

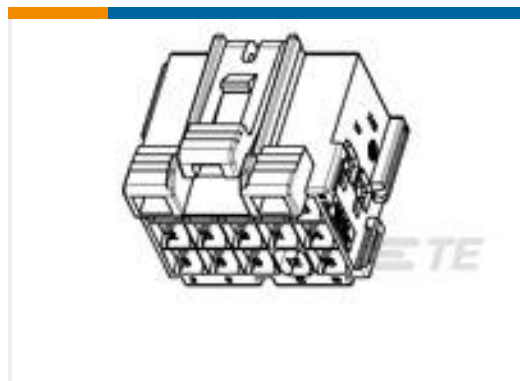


连接器密封件和盲堵(6)

## 客户还购买了



TE 产品编号828801-2  
Low & Medium Power Header



TE 产品编号1355206-1  
JUN-POW-TIM GEH 14P



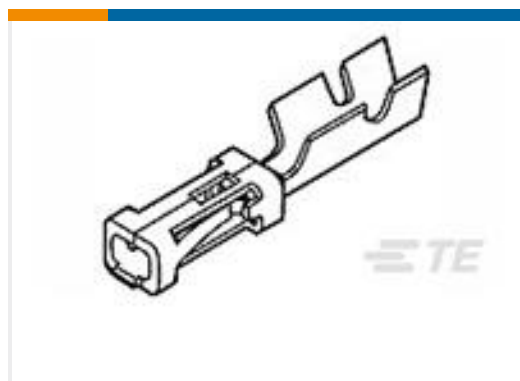
TE 产品编号36923  
TERMINAL,SOLIS R 2/0 3/8



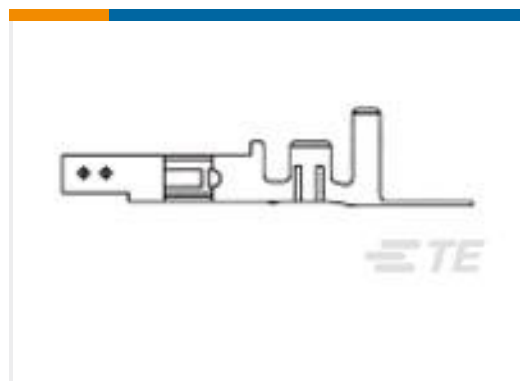
TE 产品编号321600  
TERMINAL,SOLIS R 2 3/8



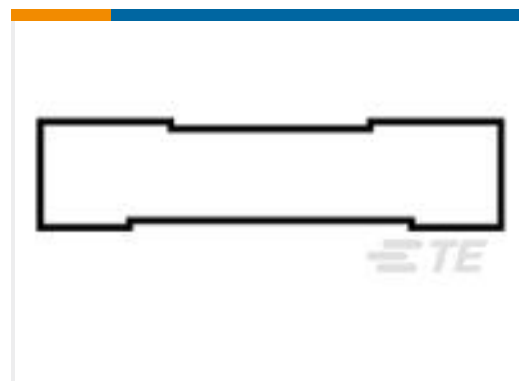
TE 产品编号34126  
TERMINAL,SOLIS R 16-14 3/8



TE 产品编号87309-8  
MOD V RECP PLTD SN



TE 产品编号2238017-1  
VAL-U-LOK SKT BR SN 18-22AWG



TE 产品编号696010-2  
SPLICE BUTT PG 16-14/22-18



TE 产品编号1393280-5  
V23086C1001A402

## 文档



**CAD 文件**

**下载查看**

[ENG\\_CVM\\_CVM\\_282106-2\\_B.3d\\_stp.zip](#)

英文版本

**下载查看**

[ENG\\_CVM\\_CVM\\_282106-2\\_B.2d\\_dxf.zip](#)

英文版本

**下载查看**

[ENG\\_CVM\\_CVM\\_282106-2\\_B.3d\\_igs.zip](#)

英文版本

**3D PDF**

3D

**3D PDF**

英文版本

**下载查看**

[ENG\\_CVM\\_282106-2\\_A2.2d\\_dxf.zip](#)

英文版本

**下载查看**

[ENG\\_CVM\\_282106-2\\_A2.3d\\_igs.zip](#)

英文版本

**下载查看**

[ENG\\_CVM\\_282106-2\\_A2.3d\\_stp.zip](#)

英文版本

下载CAD文件代表我接受和同意[使用条款](#)。

**数据表/目录页**

[AMP SUPERSEAL 1.5mm Connector System](#)

英文版本

[ICT Terminals and Connectors Catalogue](#)

英文版本

**产品规格**

**产品规格**

英文版本

**使用说明书**

[AMP SUPERSEAL 1.5 SERIES](#)

英文版本

**客户手册 (非美国)**

英文版本