

282104-1 ✓ 有效

AMP | AMP Superseal 1.5mm Series

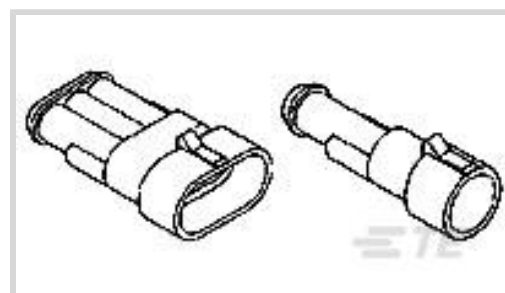
TE 内部编号 282104-1

Housing for Male Terminals, Wire-to-Board / Wire-to-Wire / Wire-to-Device, 2 Position, .236 in [6 mm] Centerline, Sealable, AMP Superseal 1.5mm Series

[在 TE 官网查看>](#)



[连接器](#) > [汽车连接器](#) > [汽车连接器护套](#) > AMP SUPERSEAL 1.5MM, 连接器壳体



连接器系统: 线到板, 线到线, 线到设备

位数: 2

连接器和壳体类型: 公端子护套

中心线 (间距) : 6 mm [.236 in]

可密封: 是

[所有 AMP SUPERSEAL 1.5MM, 连接器壳体 \(27\)](#)

产品特性

产品类型特性

混合型连接器	否
连接器形状	矩形
连接器系统	线到板, 线到线, 线到设备
连接器和壳体类型	公端子护套
可密封	是
连接器和端子端接到	电线和电缆
主要锁定特性	外壳集成

结构特性

位数	2
行数	1

电气特征

工作电压	24 VDC
标称电压架构	12 V, 24 V

主体特性

出线角度	180°
主要产品颜色	黑色
连接器和键控代码	中性

接触件特性

端子大小	1.5mm
端子类型	公端
端子额定电流 (最大值)	14 A

机械附件

端子位置保证	是
应力消除	不带
接合对准类型	极化肋, 极化肋
接合对准	带有
连接器安装类型	电缆安装 (自由悬挂)

壳体特性

外壳材料	PA GF
中心线 (间距)	6 mm [.236 in]

尺寸

连接器高度	42 mm [1.654 in]
产品宽度	13.8 mm [.543 in]
产品长度	19.8 mm [.78 in]

使用环境

工作温度 (最大值)	70 °C, 75 °C, 80 °C, 85 °C, 90 °C, 100 °C, 105 °C, 110 °C, 120 °C, 125 °C [158 °F][167 ° F][176 °F][185 °F][194 °F][212 °F][221 °F][230 °F][248 °F][257 °F]
工作温度范围	-40 – 125 °C [-40 – 257 °F]

操作/应用

电路应用	Signal
------	--------

行业标准

保护等级	IP67
------	------

包装特性

封装数量	1500
封装方法	Box

其他

可维修	是
-----	---

能够保证连接器位置

否

产品合规性

如需合规文档，请访问 [TE 官网产品页面](#)。>

欧盟RoHS指令2011/65/EU

符合

欧盟ELV指令2000/53/EC

符合

中国电器电子产品有害物质限制使用管理办法（China RoHS 2，工业和信息化部携七部委2016年第32号令

没有超出阈值的受限材料

欧盟REACH法规(EC) No. 1907/2006

欧洲化学品管理局最新发布的SVHC候选清单: 2024年1月 (240)
SVHC候选清单的声明更新至: 2024年1月 (240)
不含REACH SVHC

卤素含量

低卤素 - 每种均质材料的 Br、Cl、F、I < 900 ppm。也不含 BFR/CFR/PVC

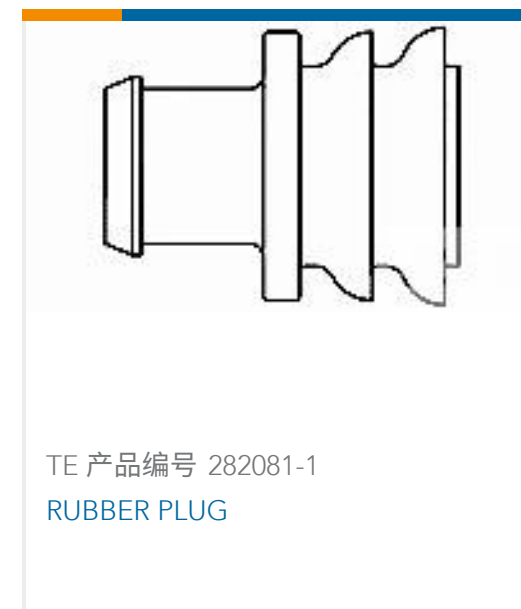
焊接工艺能力

不适合采用焊接工艺

产品合规免责声明

此信息基于对供应商的合理调查以及TE对供应商提供的信息的现有认知。此信息可能发生变化。经TE确认符合欧盟RoHS的产品编号，产品均质材料中铅、六价铬、汞、PBB、PBDE、DEHP、BBP、DBP和DIBP的最大浓度不超过0.1%，镉的最大浓度不超过0.01%或符合指令2011/65/EU(RoHS2)及其修订指令规定的豁免。根据2011/65/EU指令要求电子电气产品需要进行CE标识。元器件产品通常无需进行CE标识。经TE确认符合欧盟ELV指令的产品编号，产品均质材料中，铅、六价铬和汞的最大浓度不超过0.1%，镉的最大浓度不超过0.01%（按重量计算），或符合指令2000/53/EC(ELV)附录中规定的豁免。关于欧盟REACH法规，TE目前提供的此产品编号的物品中高度关注物质(SVHC)的信息是基于欧洲化学品管理局(ECHA)最新发布的“物品中物质的要求指南”，链接如下：<https://echa.europa.eu/guidance-documents/guidance-on-reach>

配套部件





TE 产品编号 281934-2
SINGLE WIRE SEAL



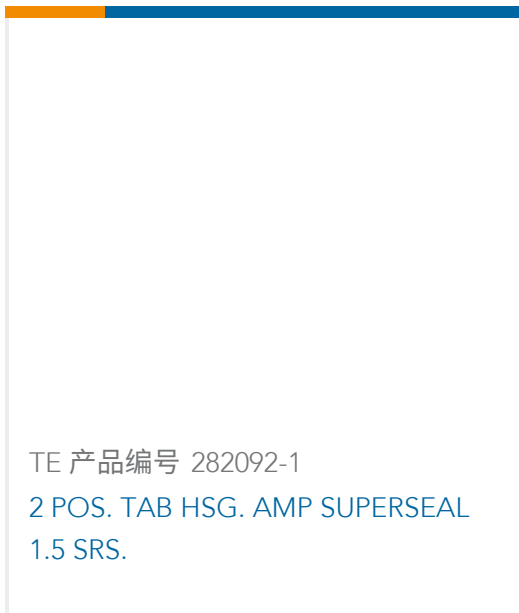
TE 产品编号 281934-4
SINGLE WIRE SEAL



TE 产品编号 785061-1
INSERT TOOL SEC/LOC TAB 1 & 2 P



TE 产品编号 2452133-1
EXTRACTION TOOL



TE 产品编号 282092-1
2 POS. TAB HSG. AMP SUPERSEAL
1.5 SRS.

该系列中的其他产品 | AMP Superseal 1.5mm Series



PCB 板端连接器及母端(2)



其他汽车连接器附件(3)



插入和拔出工具(3)



汽车端子(17)



汽车连接器护套(36)



汽车连接器盖帽(2)



连接器密封件和盲堵(6)

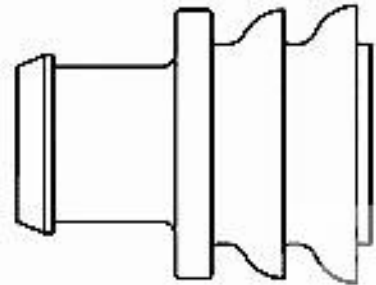
客户还购买了



TE 产品编号183036-1
AMP SUPERSEAL 1.5MM, 母端和公端



TE 产品编号282088-1
AMP SUPERSEAL 1.5MM, 连接器壳体



TE 产品编号281934-2
SINGLE WIRE SEAL



TE 产品编号281934-4
SINGLE WIRE SEAL



文档

产品图纸

[AMP SUPERSEAL 1.5 SERIES 2P CA](#)

英文版本

CAD 文件

下载查看

[ENG_CVM_CVM_282104-1_B1.3d_stp.zip](#)

英文版本

下载查看

[ENG_CVM_CVM_282104-1_B1.2d_dxf.zip](#)

英文版本

下载查看

[ENG_CVM_CVM_282104-1_B1.3d_igs.zip](#)

英文版本

3D PDF

3D

下载CAD文件代表我接受和同意 [使用条款](#)。

数据表/目录页

[AMP SUPERSEAL 1.5mm Connector System](#)

英文版本

[ICT Terminals and Connectors Catalogue](#)

英文版本

产品规格

产品规格

英文版本

使用说明书

[AMP SUPERSEAL 1.5 SERIES](#)

英文版本

客户手册 (非美国)

英文版本