



线缆 > 连接线



电缆类型: 规格 44

工作电压: 600 V

线缆绝缘材料: 辐照交联改性 PVDF, 辐照交联改性 PVDF

导体材料: 镀锡铜, 镀锡铜, 镀锡铜, 镀锡铜, 镀锡铜

线径: 20 AWG

产品特性

产品类型特性

电缆种类	初级
------	----

结构特性

导体数量	1
股数	19

电气特征

工作电压	600 V
------	-------

主体特性

线缆绝缘材料	辐照交联改性 PVDF, 辐照交联改性 PVDF
导体材料	镀锡铜, 镀锡铜, 镀锡铜, 镀锡铜, 镀锡铜
电线颜色 (基准)	红色

尺寸

电缆外径	1.4 mm[.055 in]
导体直径范围	1.01 mm[.04 in]
股尺寸	32 AWG
线径	20 AWG

使用环境

电缆类型	规格 44
------	-------

工组温度范围	-65 – 150 °C
--------	--------------

其他

产品来源	US
------	----

产品合规性

如需合规文档，请访问 [TE 官网产品页面](#)。>

欧盟RoHS指令2011/65/EU	符合
欧盟ELV指令2000/53/EC	符合
中国电器电子产品有害物质限制使用管理办法（China RoHS 2，工业和信息化部携七部委2016年第32号令	没有超出阈值的受限材料
欧盟REACH法规(EC) No. 1907/2006	欧洲化学品管理局最新发布的SVHC候选清单: 2024年1月（240） SVHC候选清单的声明更新至: 2024年1月（240） 不含REACH SVHC
卤素含量	超出范围 - 不受卤素要求的限制
焊接工艺能力	不适合采用焊接工艺

产品合规免责声明

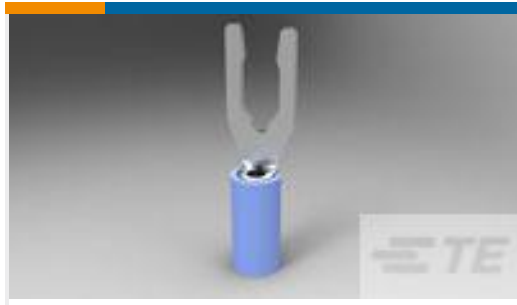
此信息基于对供应商的合理调查以及TE对供应商提供的信息的现有认知。此信息可能发生变化。经TE确认符合欧盟RoHS的产品编号，产品均质材料中铅、六价铬、汞、PBB、PBDE、DEHP、BBP、DBP和DIBP的最大浓度不超过0.1%，镉的最大浓度不超过0.01%或符合指令2011/65/EU(RoHS2)及其修订指令规定的豁免。根据2011/65/EU指令要求电子电气产品需要进行CE标识。元器件产品通常无需进行CE标识。经TE确认符合欧盟ELV指令的产品编号，产品均质材料中，铅、六价铬和汞的最大浓度不超过0.1%，镉的最大浓度不超过0.01%（按重量计算），或符合指令2000/53/EC(ELV)附录中规定的豁免。关于欧盟REACH法规，TE目前提供的此产品编号的物品中高度关注物质（SVHC）的信息是基于欧洲化学品管理局（ECHA）最新发布的“物品中物质的要求指南”，链接如下：<https://echa.europa.eu/guidance-documents/guidance-on-reach>

配套部件

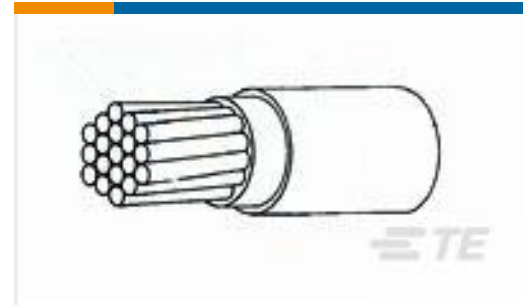


TE 产品编号 650075-000
D-436-37

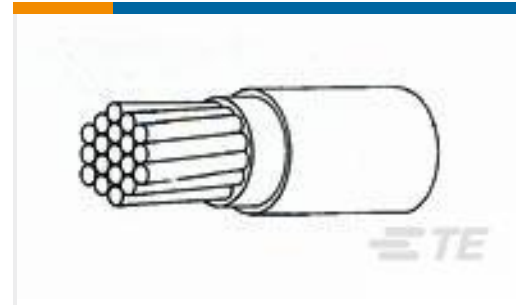
客户还购买了



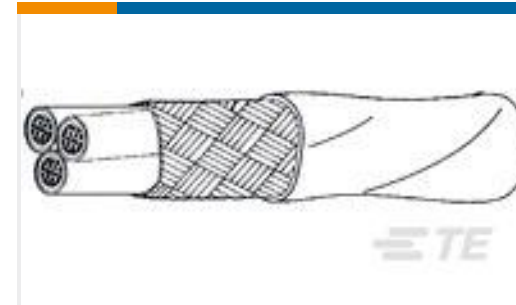
TE 产品编号52421-3
TERMINAL,PIDG SPR SPD 16-14 8



TE 产品编号2820463016
44A0111-24-6



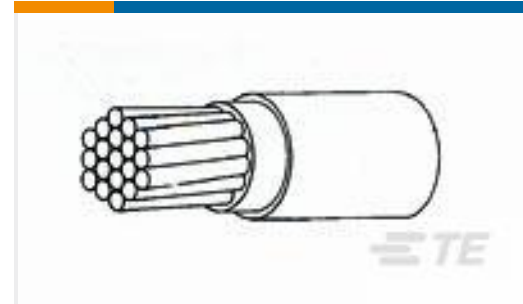
TE 产品编号282036-012
44A0111-22-6



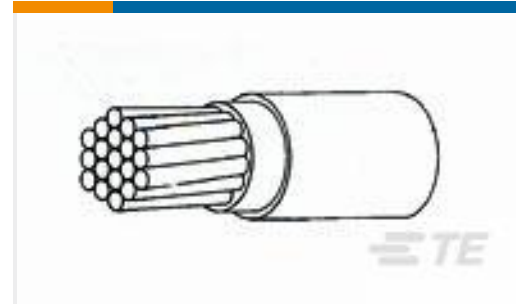
TE 产品编号382121-006
44A1131-24-0/2/9-9



TE 产品编号EK6083-000
91H1-09-05-1-B-HE100



TE 产品编号282025-014
44A0111-20-5



TE 产品编号282031-011
44A0111-22-1



TE 产品编号AAA7821-00
91A3-14-06-1-B-HE100



TE 产品编号BTA3-22-08-1-B-SB
BTA3-22-08-1-B-SB



TE 产品编号2298790-4
ACU 66P HDR ASSY(A2A3-B3B10)

文档

产品图纸

[44A0111-20-2](#)

英文版本

数据表/目录页

[1654025_Sec9_SPEC44](#)

英文版本

产品规格

[产品规格](#)

英文版本