

281810-2 ✓ 有效

AMP | Junior Power Timer

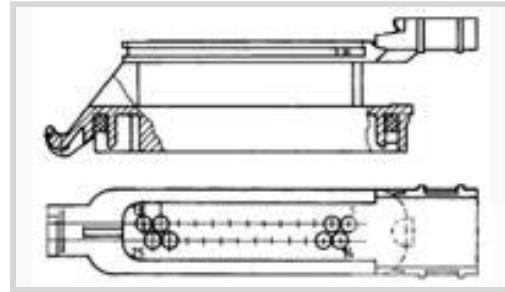
TE 内部编号 281810-2

Housing for Male Terminals, Wire-to-Device / Wire-to-Board, 25 Position, .197 in [5 mm] Centerline, Sealable, Black, Junior Power Timer

[在 TE 官网查看>](#)



[连接器](#) > [汽车连接器](#) > [汽车连接器护套](#) > [Timer Connector Housing](#)



连接器系统: [线到板, 线到设备](#)

位数: 25

连接器和壳体类型: [公端子护套](#)

中心线 (间距) : 5 mm [.197 in]

可密封: [是](#)

[所有 Timer Connector Housing \(519\)](#)

## 产品特性

### 产品类型特性

混合型连接器	否
连接器形状	矩形
连接器系统	<a href="#">线到板, 线到设备</a>
连接器和壳体类型	<a href="#">公端子护套</a>
可密封	<a href="#">是</a>
主要锁定特性	<a href="#">端子上</a>

### 结构特性

位数	25
行数	2

### 电气特征

工作电压	24 VDC
标称电压架构	12 V, 24 V

### 主体特性

出线角度	90°
主要产品颜色	黑色

### 接触件特性

--	--

端子大小	2.8mm
------	-------

### 机械附件

端子位置保证	否
--------	---

应力消除	不带
------	----

接合对准类型	极化, 极化
--------	--------

接合对准	带有
------	----

连接器安装类型	电缆安装 (自由悬挂)
---------	-------------

### 壳体特性

外壳材料	PA GF
------	-------

中心线 (间距)	5 mm [.197 in]
----------	----------------

### 尺寸

连接器高度	39.6 mm [1.559 in]
-------	--------------------

产品宽度	25 mm [.984 in]
------	-----------------

产品长度	100.3 mm [3.949 in]
------	---------------------

行间距	5.6 mm [.22 in]
-----	-----------------

### 使用环境

工作温度 (最大值)	70 °C, 75 °C, 80 °C, 85 °C, 90 °C, 100 °C, 105 °C [158 °F][167 °F][176 °F][185 °F][194 °F][212 °F][221 °F]
------------	------------------------------------------------------------------------------------------------------------

工作温度范围	-30 – 105 °C [-22 – 221 °F]
--------	-----------------------------

### 行业标准

保护等级	IP54K
------	-------

### 包装特性

封装方法	Box
------	-----

### 其他

可维修	否
-----	---

能够保证连接器位置	否
-----------	---

### 产品合规性

如需合规文档, 请访问 [TE 官网产品页面](#)。>

欧盟RoHS指令2011/65/EU	符合
--------------------	----

欧盟ELV指令2000/53/EC	符合
-------------------	----

中国电器电子产品有害物质限制使用管理办法 (China RoHS 2, 工	没有超出阈值的受限材料
---------------------------------------	-------------



工业和信息化部携七部委2016年第32号令

欧盟REACH法规(EC) No. 1907/2006

欧洲化学品管理局最新发布的SVHC候选清单: 2024年1月 (240)

SVHC候选清单的声明更新至: 2024年1月 (240)

不含REACH SVHC

卤素含量

低卤素 - 每种均质材料的 Br、Cl、F、I < 900 ppm。也不含 BFR/CFR/PVC

焊接工艺能力

不适合采用焊接工艺

产品合规免责声明

此信息基于对供应商的合理调查以及TE对供应商提供的信息的现有认知。此信息可能发生变化。经TE确认符合欧盟RoHS的产品编号，产品均质材料中铅、六价铬、汞、PBB、PBDE、DEHP、BBP、DBP和DIBP的最大浓度不超过0.1%，镉的最大浓度不超过0.01%或符合指令2011/65/EU(RoHS2)及其修订指令规定的豁免。根据2011/65/EU指令要求电子电气产品需要进行CE标识。元器件产品通常无需进行CE标识。经TE确认符合欧盟ELV指令的产品编号，产品均质材料中，铅、六价铬和汞的最大浓度不超过0.1%，镉的最大浓度不超过0.01%（按重量计算），或符合指令2000/53/EC(ELV)附录中规定的豁免。关于欧盟REACH法规，TE目前提供的此产品编号的物品中高度关注物质(SVHC)的信息是基于欧洲化学品管理局(ECHA)最新发布的“物品中物质的要求指南”，链接如下：<https://echa.europa.eu/guidance-documents/guidance-on-reach>

配套部件

TE 产品编号 CAT-LMPH9507  
Low & Medium Power Header

TE 产品编号 281812-1  
COVER FOR 25W. SPLASH PROOF CO

该系列中的其他产品 | Junior Power Timer

专用端子(1)

其他汽车连接器附件(2)

插入和拔出工具(8)

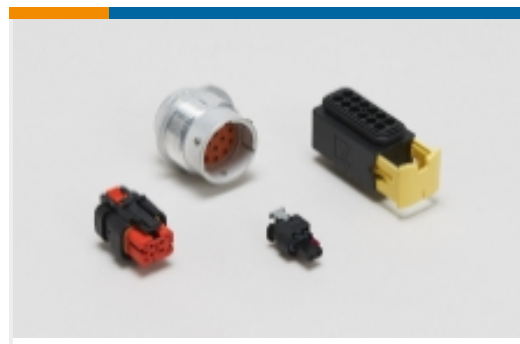
模块元件(4)



汇流条和端子(1)



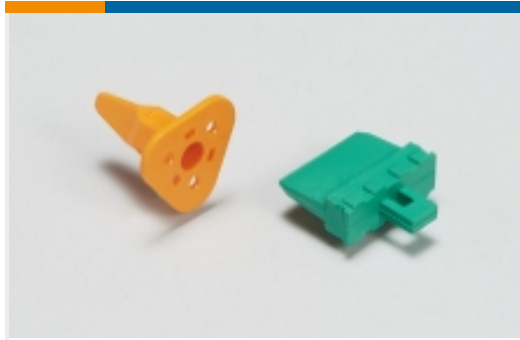
汽车端子(190)



汽车连接器护套(324)



汽车连接器盖帽(9)



汽车连接器锁和位置保证(8)



连接器密封件和盲堵(9)

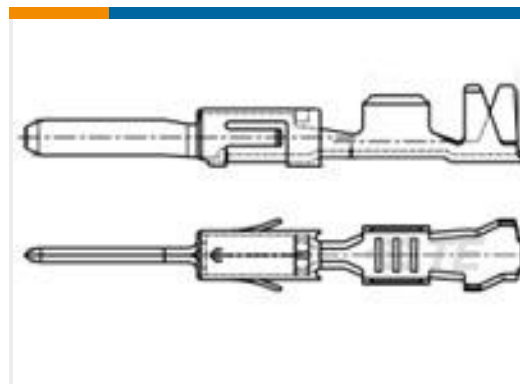
## 客户还购买了



TE 产品编号1-1563878-1  
15POS, MIXED,REC HSG,SEALED,AS



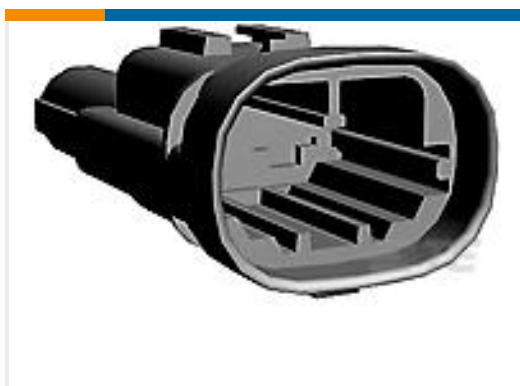
TE 产品编号1813271-1  
SEALED MT2 PLUG HOUSING ASSEMBLY



TE 产品编号963898-1  
MICRO TIM ST1,6X0,6



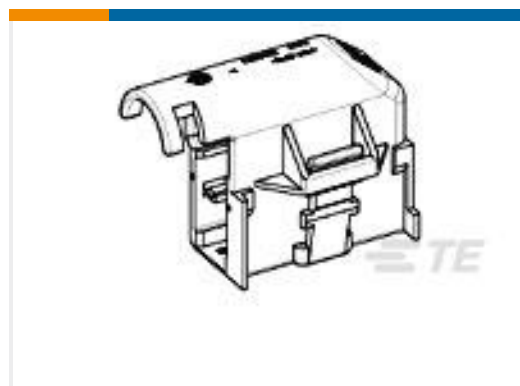
TE 产品编号2137400-1  
5POS,AMP MCP1.5K,REC. HSG



TE 产品编号1544334-1  
PL 2V 8MM NG1 MONT



TE 产品编号1-1544408-3  
CAP. POLYAMID 6.3



TE 产品编号1534099-1  
MQS COVER 2X10P



TE 产品编号2137354-1  
SECOND LOCKING DEVICE, FOR AMP-MCP 18P



TE 产品编号2322347-2  
12POS,HYBRID,REC HSG,UNSLD, COD 2



TE 产品编号2350943-2  
FIX RING,CONN KIT

## 文档



**产品图纸**

[SPLASH PROOF CONN 90 VERS](#)

英文版本

**CAD 文件**

[3D PDF](#)

英文版本

[下载查看](#)

[ENG\\_CVM\\_281810-2\\_D.2d\\_dxf.zip](#)

英文版本

[下载查看](#)

[ENG\\_CVM\\_281810-2\\_D.3d\\_igs.zip](#)

英文版本

[下载查看](#)

[ENG\\_CVM\\_281810-2\\_D.3d\\_stp.zip](#)

英文版本

下载CAD文件代表我接受和同意[使用条款](#)。

**数据表/目录页**

[Timer Interconnection System](#)

英文版本

**产品规格**

[产品规格](#)

英文版本

[2-7-15 WAY SPLASE-PROOF CONNECTORS](#)

英文版本