

281789-4 ✓ 有效

AMPMODU | AMPMODU HE 13/HE 14

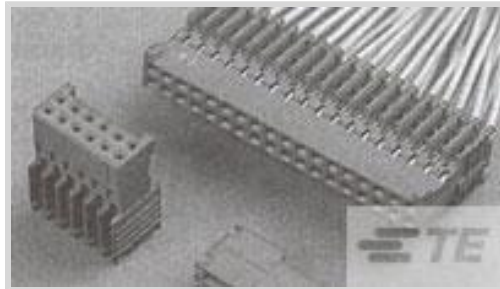
TE 内部编号 281789-4

Connector Assembly, Receptacle, Wire-to-Board, 8 Position, .1 in [2.54 mm] Centerline, Insulation Displacement (IDC), 2 Row, Blue, AMPMODU HE 13/HE 14

[在 TE 官网查看>](#)



连接器 > PCB 连接器 > 线对板连接器 > 线到板连接器组件和护套 > HE13/HE14 IDC 母端, DRST, AWG24-2



连接器产品类型: 连接器组件

连接器和壳体类型: 母端, 母端

连接器系统: 线到板

位数: 8

中心线 (间距) : 2.54 mm [.1 in]

[所有 HE13/HE14 IDC 母端, DRST, AWG24-2 \(26\)](#)

产品特性

产品类型特性

连接器产品类型	连接器组件
连接器和壳体类型	母端, 母端
连接器系统	线到板
可密封	否
连接器和端子端接到	电线和电缆

结构特性

位数	8
行数	2

电气特征

绝缘电阻	1000 MΩ
------	---------

主体特性

主要产品颜色	蓝色
--------	----

接触件特性

端子布局	直插式
端子类型	插座
端子底板材料	镍

端子基材	磷青铜
------	-----

端子额定电流 (最大值)	3 A
--------------	-----

端接特性

线缆端接方法	绝缘刺破 (IDC)
--------	------------

机械附件

应力消除	不带
------	----

面板安装特性	不带
--------	----

PCB 安装固定	不带
----------	----

接合固定	带有
------	----

连接器安装类型	电缆安装 (自由悬挂)
---------	-------------

壳体特性

壳体入口配置	两端闭合
--------	------

外壳材料	PBT GF
------	--------

中心线 (间距)	2.54 mm [.1 in]
----------	-----------------

尺寸

连接器长度	10.96 mm [.431 in]
-------	--------------------

连接器高度	17.8 mm [.701 in]
-------	-------------------

兼容的绝缘直径范围	1.2 mm [.047 in]
-----------	------------------

线径	.12 – .24 mm ²
----	---------------------------

行间距	2.54 mm [.1 in]
-----	-----------------

使用环境

工作温度范围	-40 – 100 °C [-40 – 212 °F]
--------	-----------------------------

操作/应用

电路应用	Signal
------	--------

行业标准

灼热丝额定值	标准件 - 非灼热丝
--------	------------

UL 阻燃性等级	UL 94V-0
----------	----------

包装特性

封装方法	批量, 零散零件
------	----------

产品合规性

如需合规文档, 请访问 [TE 官网产品页面](#)。>

欧盟RoHS指令2011/65/EU	符合
欧盟ELV指令2000/53/EC	符合
中国电器电子产品有害物质限制使用管理办法（China RoHS 2，工业和信息化部携七部委2016年第32号令	没有超出阈值的受限材料
欧盟REACH法规(EC) No. 1907/2006	欧洲化学品管理局最新发布的SVHC候选清单: 2024年1月（240） SVHC候选清单的声明更新至: 2024年1月（240） 不含REACH SVHC
卤素含量	非低卤素 - 包含 Br 或 Cl > 900 ppm °
焊接工艺能力	不适合采用焊接工艺

产品合规免责声明

此信息基于对供应商的合理调查以及TE对供应商提供的信息的现有认知。此信息可能发生变化。经TE确认符合欧盟RoHS的产品编号，产品均质材料中铅、六价铬、汞、PBB、PBDE、DEHP、BBP、DBP和DIBP的最大浓度不超过0.1%，镉的最大浓度不超过0.01%或符合指令2011/65/EU(RoHS2)及其修订指令规定的豁免。根据2011/65/EU指令要求电子电气产品需要进行CE标识。元器件产品通常无需进行CE标识。经TE确认符合欧盟ELV指令的产品编号，产品均质材料中，铅、六价铬和汞的最大浓度不超过0.1%，镉的最大浓度不超过0.01%（按重量计算），或符合指令2000/53/EC(ELV)附录中规定的豁免。关于欧盟REACH法规，TE目前提供的此产品编号的物品中高度关注物质（SVHC）的信息是基于欧洲化学品管理局（ECHA）最新发布的“物品中物质的要求指南”，链接如下：<https://echa.europa.eu/guidance-documents/guidance-on-reach>

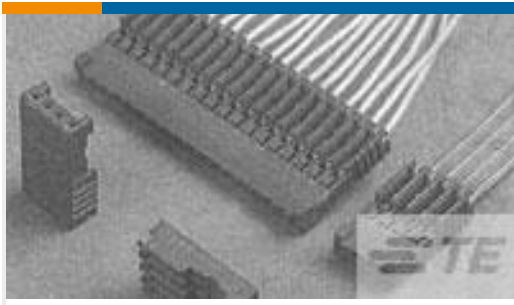
配套部件



该系列中的其他产品 | AMPMODU HE 13/HE 14



客户还购买了



TE 产品编号281784-4
PLUG HE13 IDC 180 4 P AWG 26-24



TE 产品编号3-1415006-1
V23047-A1048-A501



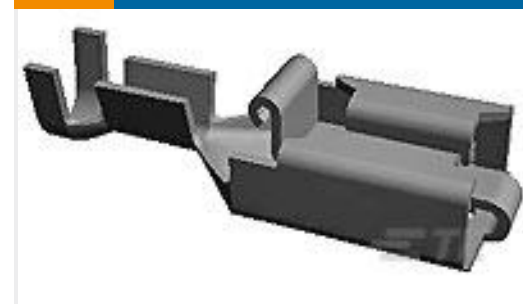
TE 产品编号3-640429-4
04P MTA156 CONN ASSY 24AWG
WHT



TE 产品编号3-640600-4
04P MTA156 CONN ASSY 20AWG LF



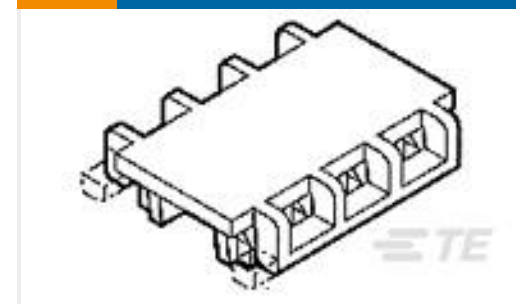
TE 产品编号3-641522-4
04P MTA156 POST CON ASSY ORNG



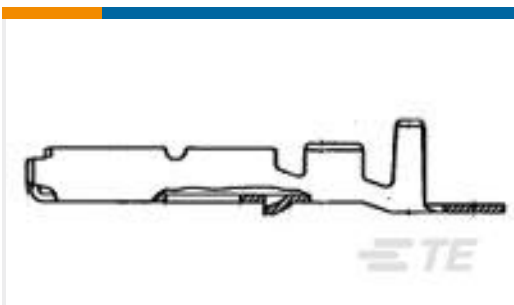
TE 产品编号341002-1
PL 250 REC TERMINAL 18-14 AWG BR
LP



TE 产品编号350707-1
UMNL SPLIT PIN 20-14 PTPBR L/P



TE 产品编号643071-4
04P MTA156 FD-THRU COVER



TE 产品编号172776-4
MIC MK-2 REC CONTACT LP

文档

产品图纸

[PLUG HE14 IDC 180 2X4 P AWG 26-24](#)

英文版本

产品规格

[应用规格](#)

英文版本