

281695-7 ✓ 有效

AMPMODU | AMPMODU HE 13/HE 14

TE 内部编号 281695-7

PCB Mount Header, Vertical, Wire-to-Board, 7 Position, 2.54 mm [.1

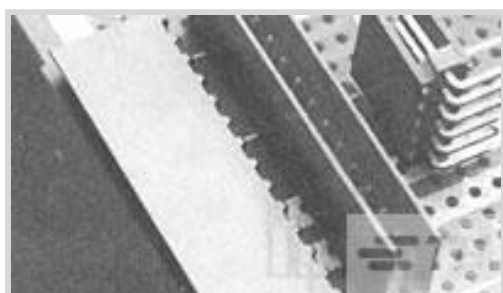
in] Centerline, Partially Shrouded, Tin, Through Hole - Solder,

AMPMODU HE 13/HE 14

[在 TE 官网查看>](#)



连接器 > PCB 连接器 > PCB 板端连接器及母端 > HE13/HE14 TH 接头, SRST



连接器系统: 线到板

位数: 7

行数: 1

中心线 (间距) : 2.54 mm [.1 in]

PCB 安装方向: 垂直

[所有 HE13/HE14 TH 接头, SRST \(21\)](#)

## 产品特性

### 产品类型特性

连接器系统	线到板
接头类型	部分带罩
可密封	否
连接器和端子端接到	印刷电路板
PCB 连接器组件类型	PCB 安装接头

### 结构特性

连接器端子负载状态	满载
位数	7
行数	1
PCB 安装方向	垂直

### 电气特征

绝缘电阻	1000 MΩ
介质耐压 (最大值)	500 V

### 主体特性

主要产品颜色	蓝色
--------	----

### 接触件特性

--	--



端子接触部长度	7 mm
接合方柱尺寸	.64 mm[.025 in]
端子接合区域电镀材料厚度	.8 μm[31 μin]
端子形状和构造	正方形
端子接触部电镀材料表面涂层	哑光
端子底板材料	镍
PCB 端子端接区域电镀材料	锡
端子基材	磷青铜
端子接触部电镀材料	锡
端子类型	插针
端子额定电流 (最大值)	3 A

#### 端接特性

方形端接柱体和尾部尺寸	.63 mm[.025 in]
端接柱体和尾部长度	2.9 mm
PCB 端接方法	通孔 - 焊接

#### 机械附件

接合对准类型	极化, 极化
接合固定	带有
面板安装特性	不带
连接器安装类型	板安装
接合对准	带有
PCB 安装固定	不带

#### 壳体特性

外壳材料	高温热塑塑料
中心线 (间距)	2.54 mm[.1 in]

#### 使用环境

工作温度范围	-40 – 100 °C[-40 – 212 °F]
--------	----------------------------

#### 操作/应用

电路应用	Signal
------	--------

#### 行业标准

与已批准的标准产品兼容	CSA LR7189, UL E28476
UL 阻燃性等级	UL 94V-0

## 包装特性

封装数量	500
封装方法	包装

## 产品合规性

如需合规文档，请访问 [TE 官网产品页面](#)。>

欧盟RoHS指令2011/65/EU	符合
欧盟ELV指令2000/53/EC	符合
中国电器电子产品有害物质限制使用管理办法（China RoHS 2，工业和信息化部携七部委2016年第32号令	没有超出阈值的受限材料
欧盟REACH法规(EC) No. 1907/2006	欧洲化学品管理局最新发布的SVHC候选清单: 2024年1月（240） SVHC候选清单的声明更新至: 2024年1月（240） 不含REACH SVHC
卤素含量	非低卤素 - 包含 Br 或 Cl > 900 ppm。
焊接工艺能力	波峰焊接可达到 265°C

### 产品合规免责声明

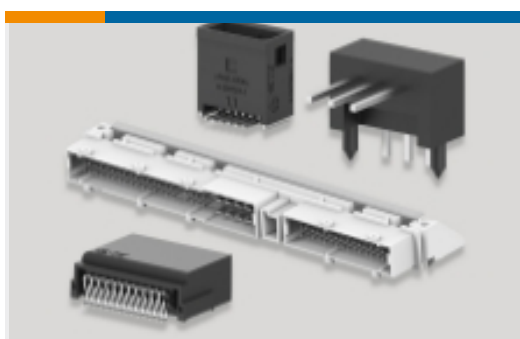
此信息基于对供应商的合理调查以及TE对供应商提供的信息的现有认知。此信息可能发生变化。经TE确认符合欧盟RoHS的产品编号，产品均质材料中铅、六价铬、汞、PBB、PBDE、DEHP、BBP、DBP和DIBP的最大浓度不超过0.1%，镉的最大浓度不超过0.01%或符合指令2011/65/EU(RoHS2)及其修订指令规定的豁免。根据2011/65/EU指令要求电子电气产品需要进行CE标识。元器件产品通常无需进行CE标识。经TE确认符合欧盟ELV指令的产品编号，产品均质材料中，铅、六价铬和汞的最大浓度不超过0.1%，镉的最大浓度不超过0.01%（按重量计算），或符合指令2000/53/EC(ELV)附录中规定的豁免。关于欧盟REACH法规，TE目前提供的此产品编号的物品中高度关注物质（SVHC）的信息是基于欧洲化学品管理局（ECHA）最新发布的“物品中物质的要求指南”，链接如下：<https://echa.europa.eu/guidance-documents/guidance-on-reach>

## 配套部件



TE 产品编号 281708-7  
PLUG HE14 IDC 90 7 P TUBE

该系列中的其他产品 | [AMPMODU HE 13/HE 14](#)



PCB 板端连接器及母端(83)



插入和拔出工具(1)



线到板连接器组件和护套(127)



连接器端子(4)

### 客户还购买了



TE 产品编号281838-6  
HE13/HE14 压接外壳



TE 产品编号281695-6  
HEADER HE14 STRAIGHT 6 P



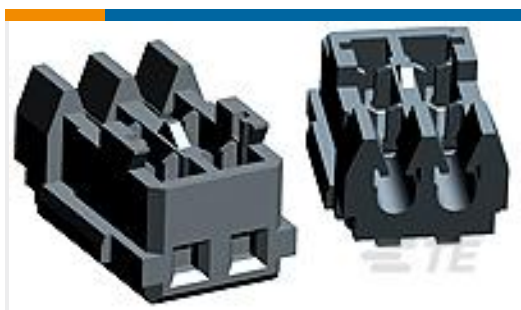
TE 产品编号281698-6  
HEADER HE14 RA 6 P



TE 产品编号4-1622820-9  
3520 47K 5%



TE 产品编号2-1393222-7  
V23061A1005A502=MINISTARKSTROM



TE 产品编号353293-9  
MINI CT MT REC ASSY 9P GRAY



TE 产品编号292207-9  
MINI CT SGL DIP V 9P NAT



TE 产品编号4-2176611-6  
EP 2W (SS) 75R 5%

### 文档

#### 产品图纸

HEADER HE14 STRAIGHT 7 P

英文版本

#### CAD 文件

##### 下载查看

[ENG\\_CVM\\_CVM\\_281695-7\\_G.2d\\_dxf.zip](#)

英文版本

##### 3D PDF

3D

##### 下载查看

[ENG\\_CVM\\_CVM\\_281695-7\\_G.3d\\_igs.zip](#)

英文版本

##### 下载查看

[ENG\\_CVM\\_CVM\\_281695-7\\_G.3d\\_stp.zip](#)

英文版本

下载CAD文件代表我接受和同意[使用条款](#)。



---

**产品规格**

**产品规格**

法语