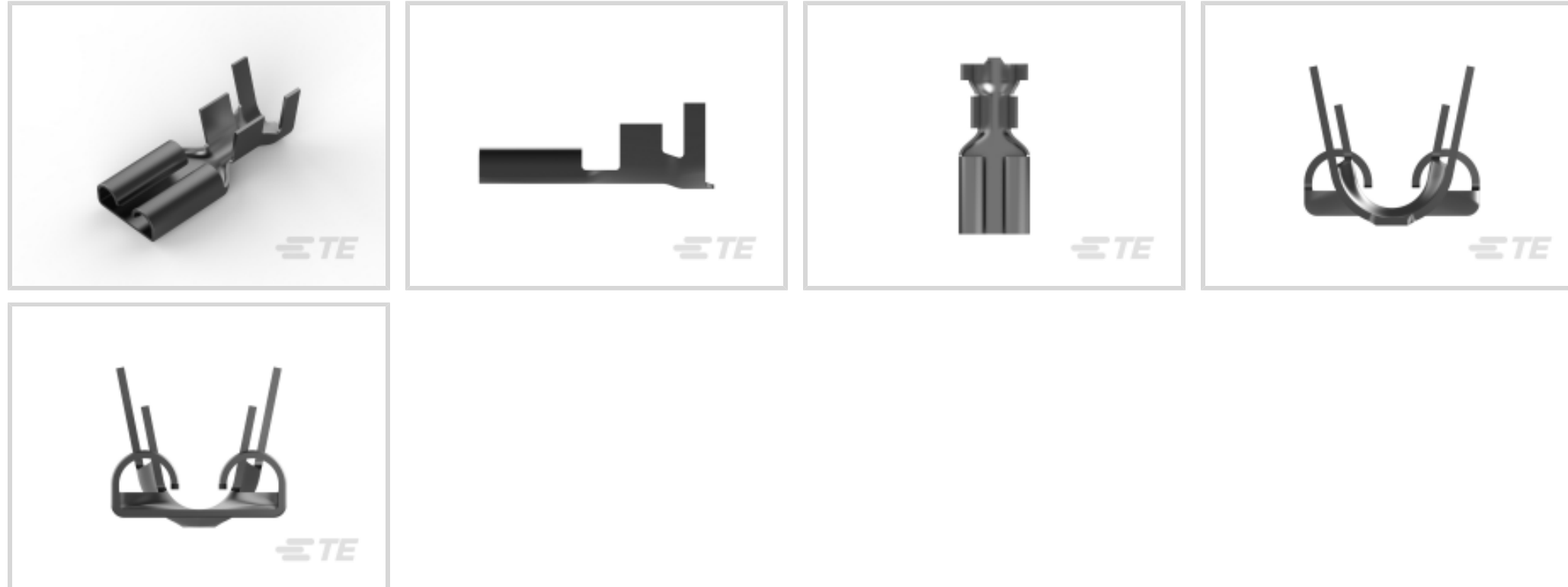




端子 and 接头 > 快速断开



快速断开端子类型: 母端

线径: 6 – 10 mm²

对接公端宽度: 9.53 mm [.375 in]

对接公端厚度: 1.22 mm [.048 in]

产品特性

产品类型特性

插入力	正常
-----	----

结构特性

连接容量	单
与线缆类型兼容	分离式导线

接触件特性

快速断开端子类型	母端
对接公端宽度	9.53 mm [.375 in]
对接公端厚度	1.22 mm [.048 in]
端子方向	直式
端子基材	黄铜
端子电镀材料	锡
压接类型	F 型压接
压线筒类型	Open

端接特性



产品端接到	线缆
-------	----

机械附件

带导线绝缘	带有
接合固定类型	凹点

尺寸

端子材料厚度	.41 mm[.016 in]
产品长度	28.9 mm[1.13 in]
兼容的绝缘直径范围	5.1 – 7 mm[.201 – .276 in]
线径	6 – 10 mm ²

使用环境

绝缘选项	非绝缘
工作温度范围	-40 – 110 °C[-40 – 230 °F]

包装特性

封装数量	1000
封装方法	带/卷

产品合规性

如需合规文档，请访问 [TE 官网产品页面](#)。>

欧盟RoHS指令2011/65/EU	符合
欧盟ELV指令2000/53/EC	符合
中国电器电子产品有害物质限制使用管理办法（China RoHS 2，工业和信息化部携七部委2016年第32号令	没有超出阈值的受限材料
欧盟REACH法规(EC) No. 1907/2006	欧洲化学品管理局最新发布的SVHC候选清单: 2024年1月（240） SVHC候选清单的声明更新至: 2024年1月（240） 不含REACH SVHC
卤素含量	低卤素 - 每种均质材料的 Br、Cl、F、I < 900 ppm。也不含 BFR/CFR/PVC
焊接工艺能力	不适合采用焊接工艺

产品合规免责声明

此信息基于对供应商的合理调查以及TE对供应商提供的信息的现有认知。此信息可能发生变化。经TE确认符合欧盟RoHS的产品编号，产品均质材料中铅、六价铬、汞、PBB、PBDE、DEHP、BBP、DBP和DIBP的最大浓度不超过0.1%，镉的最大浓度不超过0.01%或符合指令2011/65/EU(RoHS2)及其修订指令规定的豁免。根据2011/65/EU指令要求电子电气产品需要进行CE标识。元器件产品通常无需进行CE标识。经TE确认符合欧盟ELV指令的产品编号，产品均质材料中，铅、六价铬和汞的最大浓度不超过0.1%，镉的最大浓度不超过0.01%（按重量计算），或符合指令2000/53/EC(ELV)附录中规定的豁免。关于欧盟REACH法规，TE目前提供的此产品编号的物品中高度关注物质(SVHC)的信息是基于欧洲化学品管理局

(ECHA) 最新发布的“物品中物质的要求指南”，链接如下：<https://echa.europa.eu/guidance-documents/guidance-on-reach>

配套部件



该系列中的其他产品 | FASTIN-FASTON 375



压接端子护套(9)

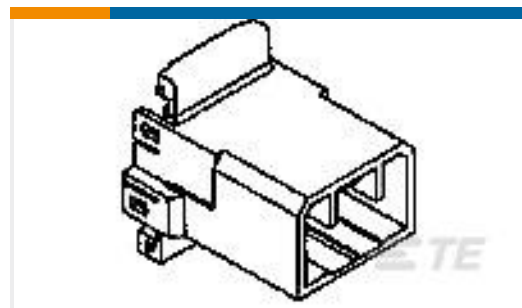
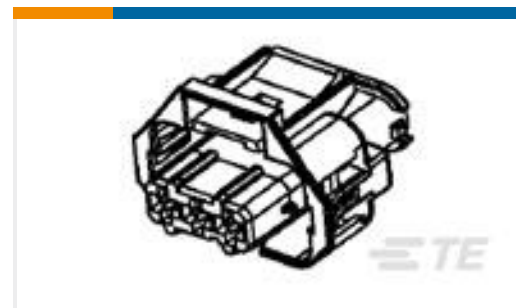
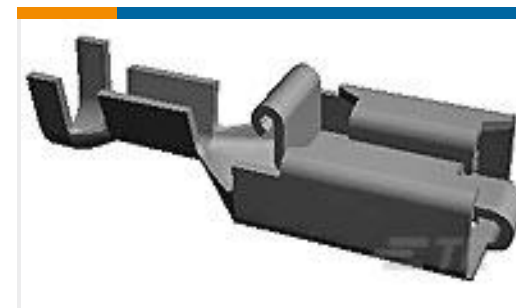
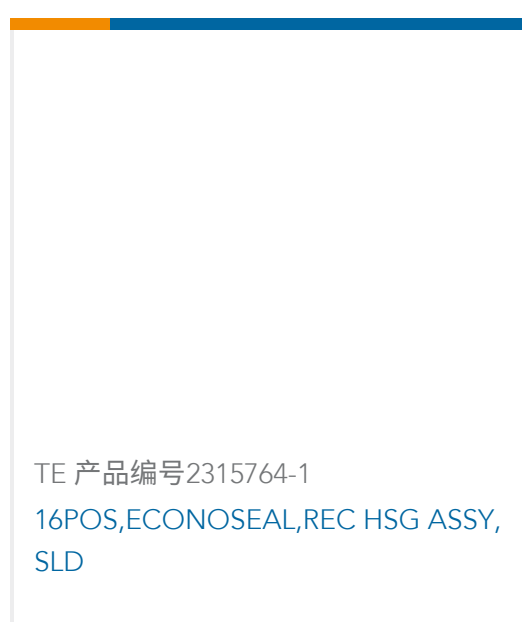


快速断开(20)



插入和拔出工具(1)

客户还购买了

TE 产品编号174932-2
070 MLC W-W CAP HSG 10P BTE 产品编号282189-5
SPLASH PROOF CONN. W.S.L.TE 产品编号936061-2
2.8MM SLD 3P PLUG ASSY-RAILTE 产品编号880646-5
PL REC 0.5-1.0 MM2 0.40 X 52.32
PTPBRTE 产品编号2066010-1
2P SUPERSEAL 1.5 SRS PLUG ASSY
BLACKTE 产品编号966500-1
JPT GEH KOMPL 24PTE 产品编号2332444-1
DT04-3P-EP10-120,RECEPTACLE ASM-
BLACKTE 产品编号2066064-3
SLOW BLOW FUSE BOX ASSEMBLYTE 产品编号2315764-1
16POS,ECONOSEAL,REC HSG ASSY,
SLD

文档

产品图纸

[FF 375 REC 6-10MM2 TPBR](#)

英文版本

CAD 文件

[3D PDF](#)

3D

下载查看

[ENG_CVM_CVM_281091-2_K_c-281091-2-k.2d_dxf.zip](#)



英文版本

下载查看

[ENG_CVM_CVM_281091-2_K_c-281091-2-k.3d_igs.zip](#)

英文版本

下载查看

[ENG_CVM_CVM_281091-2_K_c-281091-2-k.3d_stp.zip](#)

英文版本

下载CAD文件代表我接受和同意[使用条款](#)。

产品规格

Title not available for initial StarTEC data load

英文版本

应用规格

英文版本