

280610-1 ✓ 有效

AMPMODU | AMPMODU MOD 1

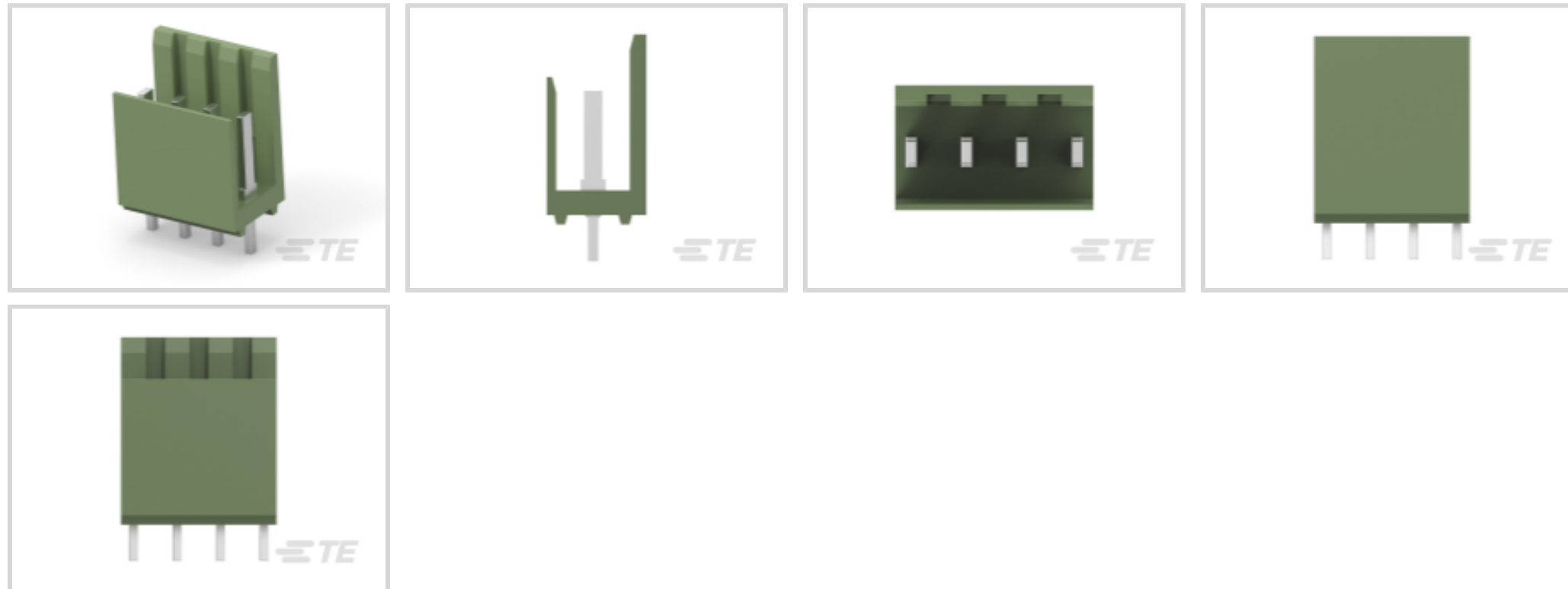
TE 内部编号 280610-1

PCB Mount Header, Vertical, Board-to-Board, 4 Position, 3.96 mm [.156 in] Centerline, Partially Shrouded, Tin, Through Hole - Solder, AMPMODU MOD 1

[在 TE 官网查看>](#)



连接器 > PCB 连接器 > PCB 板端连接器及母端



连接器系统: 板对板

位数: 4

行数: 1

中心线 (间距) : 3.96 mm [.156 in]

PCB 安装方向: 垂直

产品特性

产品类型特性

连接器系统	板对板
接头类型	部分带罩
连接器和端子端接到	印刷电路板
PCB 连接器组件类型	PCB 安装接头

结构特性

板对板配置	平行
连接器端子负载状态	满载
位数	4
行数	1
PCB 安装方向	垂直

电气特征

介质耐压 (最大值)	750 VACrms
------------	------------

主体特性

连接器外形	标准
-------	----

主要产品颜色	绿色
--------	----

接触件特性

端子接触部长度	10 mm[.393 in]
对接公端宽度	1.6 mm[.063 in]
对接公端厚度	.79 mm[.031 in]
端子接合区域电镀材料厚度	.38 μm[15 μin]
PCB 端子端接区域电镀材料	锡
端子基材	黄铜
端子接触部电镀材料	锡
端子类型	插针
端子额定电流 (最大值)	3 A

端接特性

矩形端接柱体和尾部厚度	.8 mm[.031 in]
矩形端接柱体和尾部宽度	.9 mm[.035 in]
端接柱体和尾部长度的	3.3 mm
PCB 端接方法	通孔 - 焊接

机械附件

接合对准类型	极化, 极化
连接器安装类型	板安装
接合对准	带有
PCB 安装固定	不带

壳体特性

外壳材料	聚碳酸酯, 聚碳酸酯, 聚碳酸酯
中心线 (间距)	3.96 mm[.156 in]

使用环境

工作温度范围	-65 – 105 °C[-85 – 221 °F]
--------	----------------------------

操作/应用

电路应用	Signal
------	--------

行业标准

与已批准的标准产品兼容	CSA LR7189, UL E28476
UL 阻燃性等级	UL 94V-0

包装特性

封装数量	500
封装方法	Carton

产品合规性

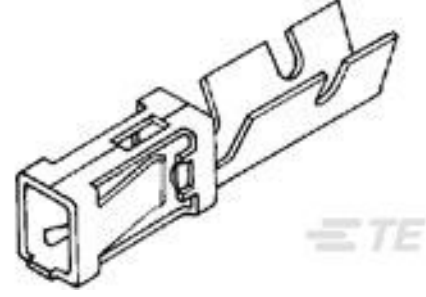

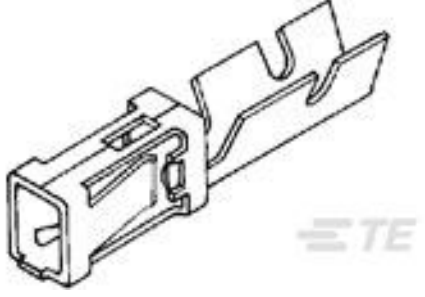
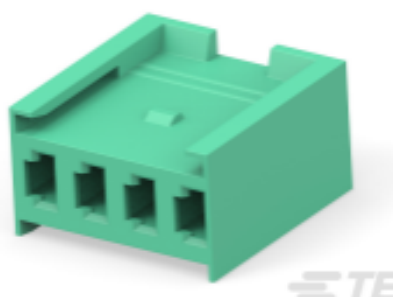
如需合规文档，请访问 [TE 官网产品页面](#)。>

欧盟RoHS指令2011/65/EU	符合
欧盟ELV指令2000/53/EC	符合
中国电器电子产品有害物质限制使用管理办法（China RoHS 2，工业和信息化部携七部委2016年第32号令	没有超出阈值的受限材料
欧盟REACH法规(EC) No. 1907/2006	<p>欧洲化学品管理局最新发布的SVHC候选清单: 2024年1月 (240)</p> <p>SVHC候选清单的声明更新至: 2023年6月 (235)</p> <p>超过限值的SVHC:</p> <p>Perfluorobutane sulfonic acid (PFBS) and its salts (.16% in Component Part)</p> <p>物品安全使用说明: 使用本产品时不要进食、饮水或吸烟。作业后彻底清洗。如果可能，请回收再利用，如需废弃处置，请遵守当地有关法规。</p>
卤素含量	低溴/氯 - 每种均质材料的 Br 和 Cl < 900 ppm。也不含 BFR/CFR/PVC
焊接工艺能力	波峰焊接可达到 265°C

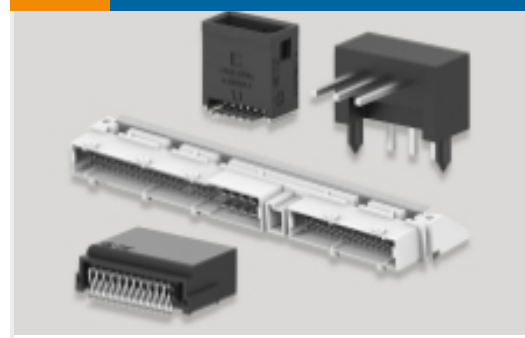
产品合规免责声明

此信息基于对供应商的合理调查以及TE对供应商提供的信息的现有认知。此信息可能发生变化。经TE确认符合欧盟RoHS的产品编号，产品均质材料中铅、六价铬、汞、PBB、PBDE、DEHP、BBP、DBP和DIBP的最大浓度不超过0.1%，镉的最大浓度不超过0.01%或符合指令2011/65/EU(RoHS2)及其修订指令规定的豁免。根据2011/65/EU指令要求电子电气产品需要进行CE标识。元器件产品通常无需进行CE标识。经TE确认符合欧盟ELV指令的产品编号，产品均质材料中，铅、六价铬和汞的最大浓度不超过0.1%，镉的最大浓度不超过0.01%（按重量计算），或符合指令2000/53/EC(ELV)附录中规定的豁免。关于欧盟REACH法规，TE目前提供的此产品编号的物品中高度关注物质（SVHC）的信息是基于欧洲化学品管理局（ECHA）最新发布的“物品中物质的要求指南”，链接如下：<https://echa.europa.eu/guidance-documents/guidance-on-reach>

配套部件

 <p>TE 产品编号 181299-2 MOD 1 CONTACT REC</p>	 <p>TE 产品编号 182198-1 MOD 1 CONTACT</p>	 <p>TE 产品编号 181299-1 MOD 1 CRIMP CONTACT</p>	 <p>TE 产品编号 280591 AMPMODU MODU I REC HOUSING</p>
---	---	---	--

该系列中的其他产品 | AMPMODU MOD 1



PCB 板端连接器及母端(341)



插入和拔出工具(1)



板对板跳线和分路(5)



汽车端子(4)



线到板连接器组件和护套(32)

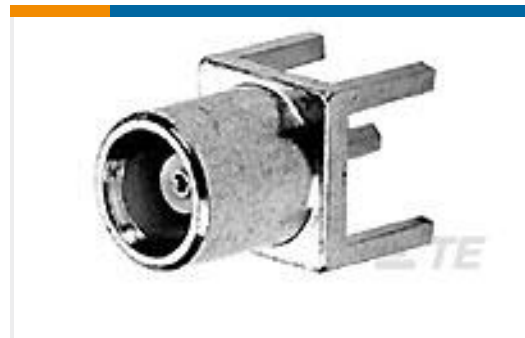


连接器硬件(2)

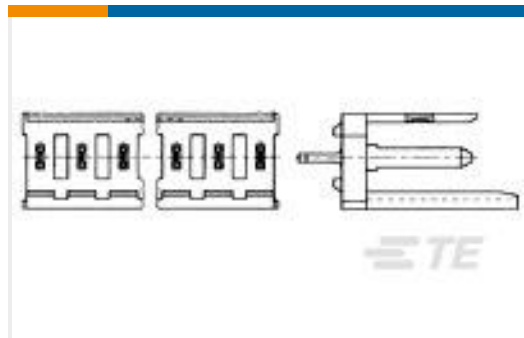


连接器端子(108)

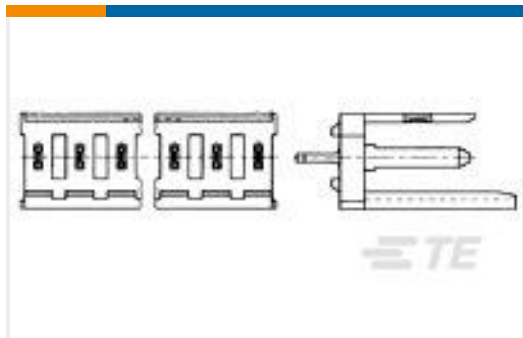
客户还购买了



TE 产品编号829558-4
MCX GE KU LEI



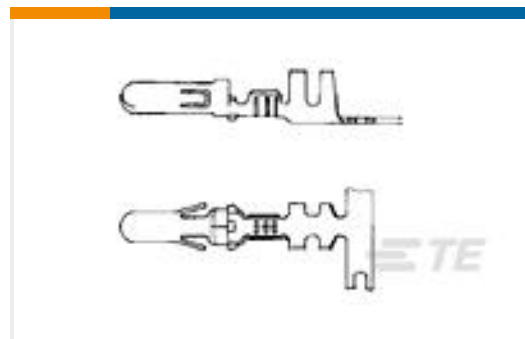
TE 产品编号280614-1
12P MOD 1 SHROUDED HEADER, ST, TIN PLTD



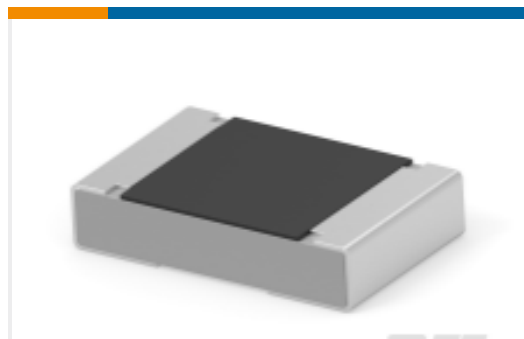
TE 产品编号280613-1
10P MOD 1 SHROUDED HEADER, ST, TIN PLTD



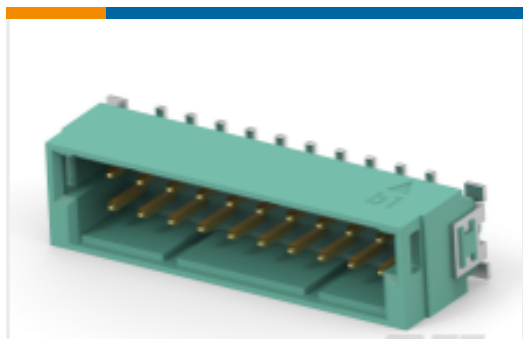
TE 产品编号1586892-3
03P UMNL HDR ASSY R/A, GW V0



TE 产品编号925662-2
.140 DIA PIN



TE 产品编号5-2176523-8
3503G 2B 200R 1% 1K RL



TE 产品编号464688-E
DRCQ 2,54 20 M * SMD * 137 E012 167 GU-H



TE 产品编号2176343-5
CRGCO 1206 22R 1%



TE 产品编号5-2176343-5
CRGCO 1206 330K 1%



文档

CAD 文件

3D PDF

3D

下载查看

[ENG_CVM_CVM_280610-1_M_c-280610-1-m.2d_dxf.zip](#)

英文版本

下载查看

[ENG_CVM_CVM_280610-1_M_c-280610-1-m.3d_igs.zip](#)

英文版本

下载查看

[ENG_CVM_CVM_280610-1_M_c-280610-1-m.3d_stp.zip](#)

英文版本

下载CAD文件代表我接受和同意[使用条款](#)。

机构认证

UL 报告

英文版本