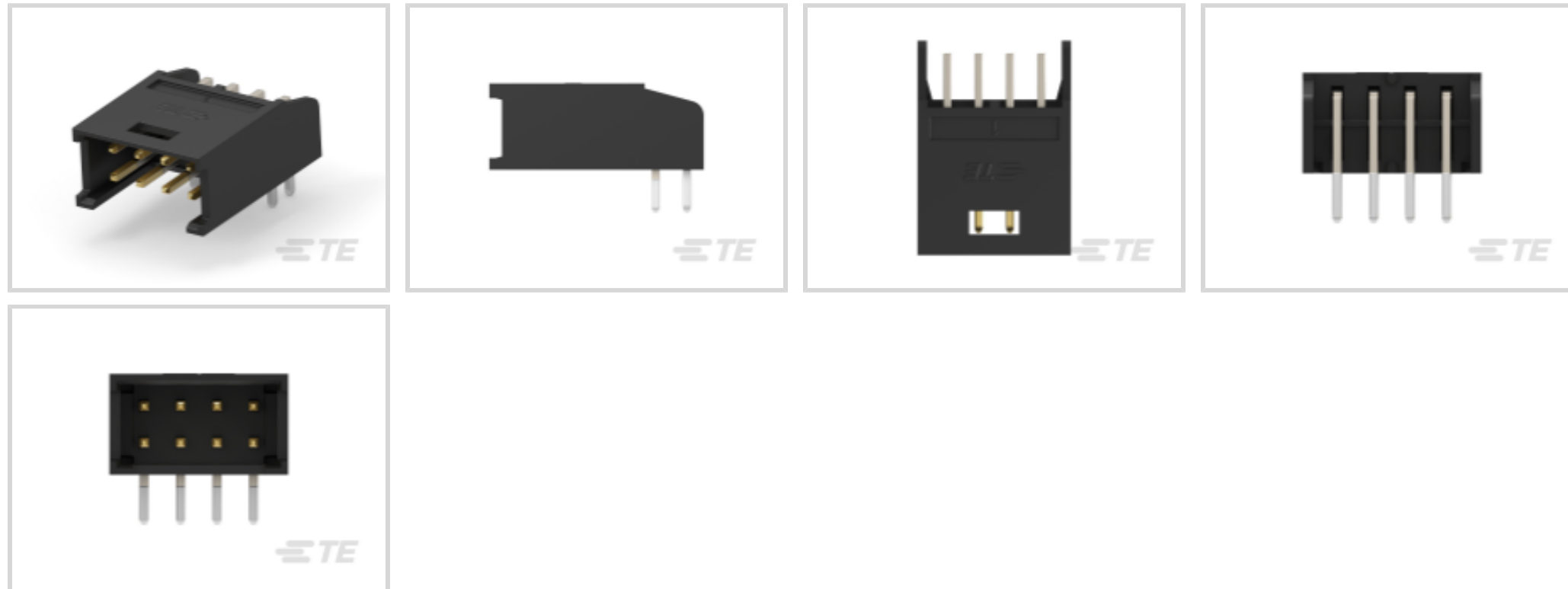




连接器 > PCB 连接器 > PCB 板端连接器及母端



连接器系统: 板对板

位数: 8

行数: 2

中心线 (间距) : 2.54 mm [.1 in]

PCB 安装方向: 直角

产品特性

产品类型特性

连接器系统	板对板
接头类型	部分带罩
可密封	否
连接器和端子端接到	印刷电路板
PCB 连接器组件类型	PCB 安装接头

结构特性

连接器端子负载状态	满载
位数	8
行数	2
PCB 安装方向	直角

电气特征

介质耐压 (最大值)	750 V
------------	-------

主体特性

连接器外形	标准
-------	----

主要产品颜色	黑色
--------	----

接触件特性

PCB 端子端接区域电镀材料厚度	2.5 μm
端子接合区域电镀材料厚度	.381 μm[15 μin]
端子形状和构造	圆形, 圆形
端子接触部电镀材料表面涂层	亮光
PCB 端子端接区域电镀材料	锡
端子基材	黄铜
端子接触部电镀材料	金
端子类型	插针

端接特性

端接柱体和尾部长度的	3.5 mm[.138 in]
PCB 端接方法	通孔 - 焊接

机械附件

接合对准类型	极化, 极化
接合固定	带有
面板安装特性	不带
连接器安装类型	板安装
接合对准	带有
PCB 安装对准	不带
PCB 安装固定	不带

壳体特性

外壳材料	热塑性
中心线 (间距)	2.54 mm[.1 in]

尺寸

行间距	2.54 mm[.1 in]
-----	----------------

使用环境

壳体温度额定值	标准
工作温度范围	-65 – 105 °C[-85 – 221 °F]

操作/应用

电路应用	电源和信号
------	-------

包装特性

封装数量	500
封装方法	Box

产品合规性

如需合规文档，请访问 [TE 官网产品页面](#)。>

欧盟RoHS指令2011/65/EU	符合
欧盟ELV指令2000/53/EC	符合
中国电器电子产品有害物质限制使用管理办法（China RoHS 2，工业和信息化部携七部委2016年第32号令	没有超出阈值的受限材料
欧盟REACH法规(EC) No. 1907/2006	欧洲化学品管理局最新发布的SVHC候选清单: 2024年1月（240） SVHC候选清单的声明更新至: 2024年1月（240） 不含REACH SVHC
卤素含量	非低卤素 - 包含 Br 或 Cl > 900 ppm。
焊接工艺能力	波峰焊接可达到 265°C

产品合规免责声明

此信息基于对供应商的合理调查以及TE对供应商提供的信息的现有认知。此信息可能发生变化。经TE确认符合欧盟RoHS的产品编号，产品均质材料中铅、六价铬、汞、PBB、PBDE、DEHP、BBP、DBP和DIBP的最大浓度不超过0.1%，镉的最大浓度不超过0.01%或符合指令2011/65/EU(RoHS2)及其修订指令规定的豁免。根据2011/65/EU指令要求电子电气产品需要进行CE标识。元器件产品通常无需进行CE标识。经TE确认符合欧盟ELV指令的产品编号，产品均质材料中，铅、六价铬和汞的最大浓度不超过0.1%，镉的最大浓度不超过0.01%（按重量计算），或符合指令2000/53/EC(ELV)附录中规定的豁免。关于欧盟REACH法规，TE目前提供的此产品编号的物品中高度关注物质（SVHC）的信息是基于欧洲化学品管理局（ECHA）最新发布的“物品中物质的要求指南”，链接如下：<https://echa.europa.eu/guidance-documents/guidance-on-reach>

配套部件



该系列中的其他产品 | [AMPMODU Headers](#)



PCB 板端连接器及母端(4379)



线到板连接器组件和护套(5)



连接器盖帽(1)



连接器硬件(2)



连接器端子(64)

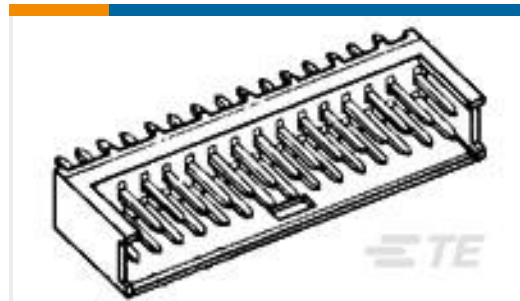
客户还购买了



TE 产品编号5179029-3
0.8FH,P06H.5,080,08/Sn,TU



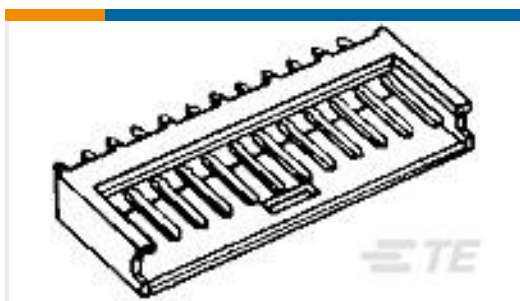
TE 产品编号5750071-1
Mini DIN, 6 pos, R/A, Shield



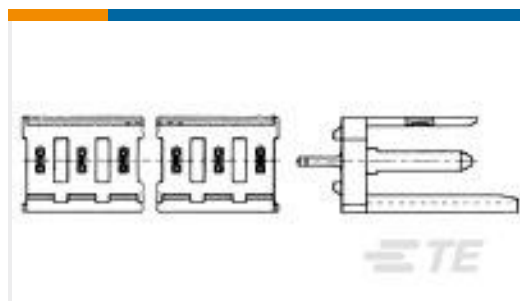
TE 产品编号280521-2
2X12P MODU II SHRD HDR, ST, 0.38AU



TE 产品编号280380-2
8P MODU II SHRD HDR,RT ANG, 0.38 AU



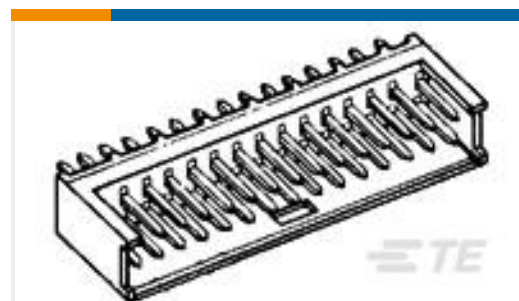
TE 产品编号280373-2
8P AMPMODU II SHRD HDR, ST, 0.38 AU



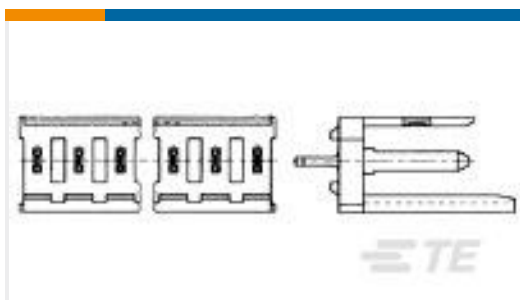
TE 产品编号280616-2
MOD I INCREMENTAL ASSY



TE 产品编号280371-2
4P AMPMODU II SHRD HDR, ST, 0.38 AU



TE 产品编号280385-2
2X8P AMPMODU II SHRD HDR,ST,0.38 AU



TE 产品编号280609-2
2P MOD 1 SHROUDED HEADER, ST, 0.4 Au

文档



产品图纸

[2X4P MODU II SHRD HDR,RT ANG,0.38AU](#)

英文版本

CAD 文件

3D PDF

3D

下载查看

[ENG_CVM_CVM_280389-2_AB_c-280389-2-ab.2d_dxf.zip](#)

英文版本

下载查看

[ENG_CVM_CVM_280389-2_AB_c-280389-2-ab.3d_igs.zip](#)

英文版本

下载查看

[ENG_CVM_CVM_280389-2_AB_c-280389-2-ab.3d_stp.zip](#)

英文版本

下载CAD文件代表我接受和同意[使用条款](#)。

数据表/目录页

[1773393_AMPMODU_EUROPEAN_STANDARD_PRODUCTS](#)

英文版本