

280374-1 ✓ 有效

AMPMODU | AMPMODU Headers

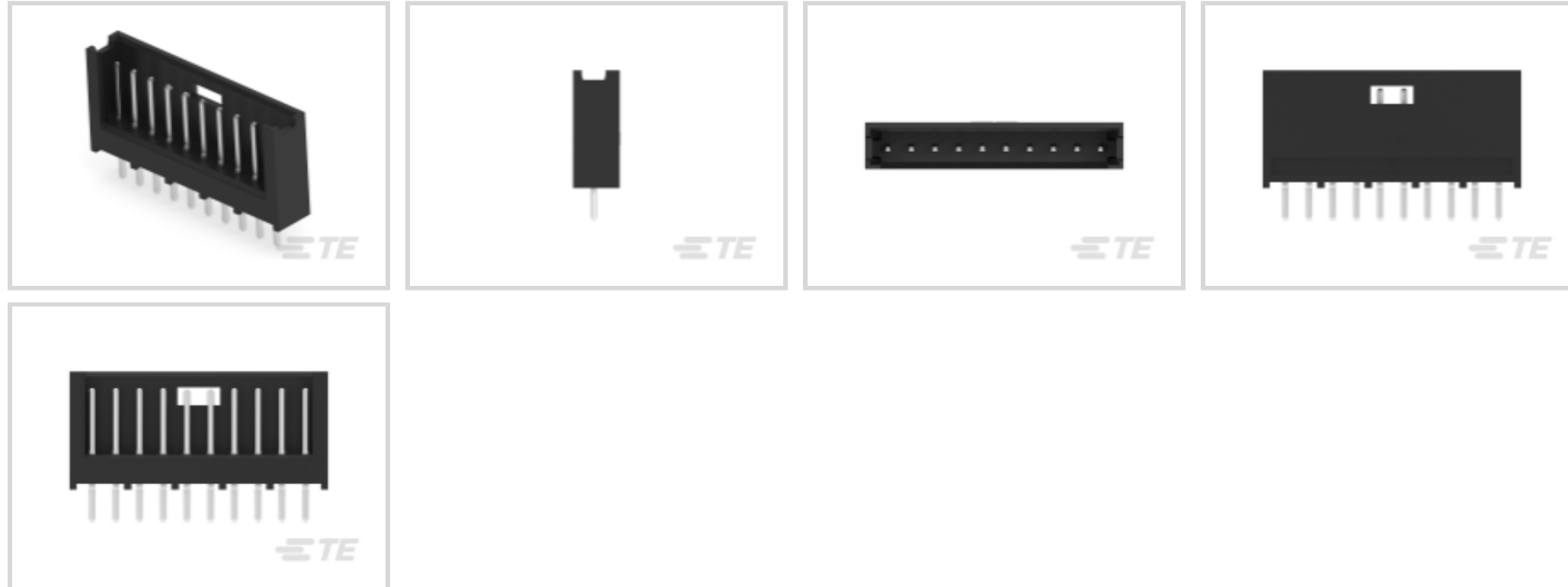
TE 内部编号 280374-1

PCB Mount Header, Vertical, Board-to-Board, 10 Position, 2.54 mm
[.1 in] Centerline, Partially Shrouded, Tin, Through Hole - Solder,
AMPMODU Headers

[在 TE 官网查看>](#)



连接器 > PCB 连接器 > PCB 板端连接器及母端



连接器系统: 板对板

位数: 10

行数: 1

中心线 (间距) : 2.54 mm [.1 in]

PCB 安装方向: 垂直

产品特性

产品类型特性

连接器系统	板对板
接头类型	部分带罩
可密封	否
连接器和端子端接到	印刷电路板
PCB 连接器组件类型	PCB 安装接头

结构特性

连接器端子负载状态	满载
位数	10
行数	1
PCB 安装方向	垂直

电气特征

介质耐压 (最大值)	750 V
------------	-------

主体特性

连接器外形	标准
-------	----

主要产品颜色	黑色
--------	----

接触件特性

PCB 端子端接区域电镀材料厚度	3.5 μm
------------------	--------

端子形状和构造	圆形, 圆形
---------	--------

端子接触部电镀材料表面涂层	亮光
---------------	----

PCB 端子端接区域电镀材料	锡
----------------	---

端子基材	磷青铜
------	-----

端子接触部电镀材料	锡
-----------	---

端子类型	插针
------	----

端接特性

端接柱体和尾部长度的	3.5 mm[.138 in]
------------	-----------------

PCB 端接方法	通孔 - 焊接
----------	---------

机械附件

接合对准类型	极化, 极化
--------	--------

接合固定	带有
------	----

面板安装特性	不带
--------	----

连接器安装类型	板安装
---------	-----

接合对准	带有
------	----

PCB 安装对准	不带
----------	----

PCB 安装固定	不带
----------	----

壳体特性

外壳材料	热塑性
------	-----

中心线 (间距)	2.54 mm[.1 in]
----------	----------------

尺寸

行间距	2.54 mm[.1 in]
-----	----------------

使用环境

壳体温度额定值	标准
---------	----

工作温度范围	-65 – 105 °C[-85 – 221 °F]
--------	----------------------------

操作/应用

电路应用	电源和信号
------	-------

包装特性

封装数量	500
封装方法	Box

产品合规性

如需合规文档，请访问 [TE 官网产品页面](#)。>

欧盟RoHS指令2011/65/EU	符合
欧盟ELV指令2000/53/EC	符合
中国电器电子产品有害物质限制使用管理办法（China RoHS 2，工业和信息化部携七部委2016年第32号令	没有超出阈值的受限材料
欧盟REACH法规(EC) No. 1907/2006	欧洲化学品管理局最新发布的SVHC候选清单: 2024年1月（240） SVHC候选清单的声明更新至: 2024年1月（240） 不含REACH SVHC
卤素含量	非低卤素 - 包含 Br 或 Cl > 900 ppm。
焊接工艺能力	波峰焊接可达到 265°C

产品合规免责声明

此信息基于对供应商的合理调查以及TE对供应商提供的信息的现有认知。此信息可能发生变化。经TE确认符合欧盟RoHS的产品编号，产品均质材料中铅、六价铬、汞、PBB、PBDE、DEHP、BBP、DBP和DIBP的最大浓度不超过0.1%，镉的最大浓度不超过0.01%或符合指令2011/65/EU(RoHS2)及其修订指令规定的豁免。根据2011/65/EU指令要求电子电气产品需要进行CE标识。元器件产品通常无需进行CE标识。经TE确认符合欧盟ELV指令的产品编号，产品均质材料中，铅、六价铬和汞的最大浓度不超过0.1%，镉的最大浓度不超过0.01%（按重量计算），或符合指令2000/53/EC(ELV)附录中规定的豁免。关于欧盟REACH法规，TE目前提供的此产品编号的物品中高度关注物质（SVHC）的信息是基于欧洲化学品管理局（ECHA）最新发布的“物品中物质的要求指南”，链接如下：<https://echa.europa.eu/guidance-documents/guidance-on-reach>

配套部件



该系列中的其他产品 | [AMPMODU Headers](#)



PCB 板端连接器及母端(4379)



线到板连接器组件和护套(5)



连接器盖帽(1)



连接器硬件(2)



连接器端子(64)

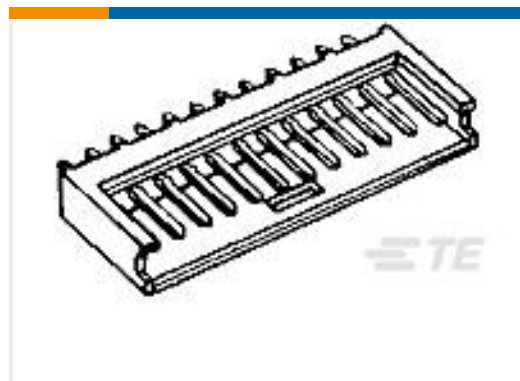
客户还购买了



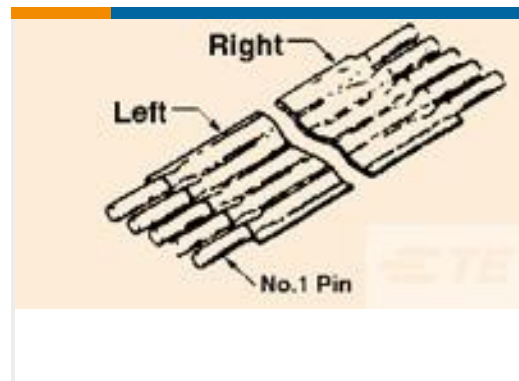
TE 产品编号1-1452691-2
TAB 2,3X0,64 W.ACTION PIN



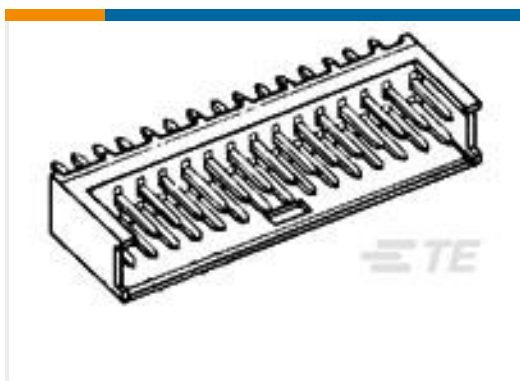
TE 产品编号4-1393375-3
26pos MQS .63 header THR 180deg
Black



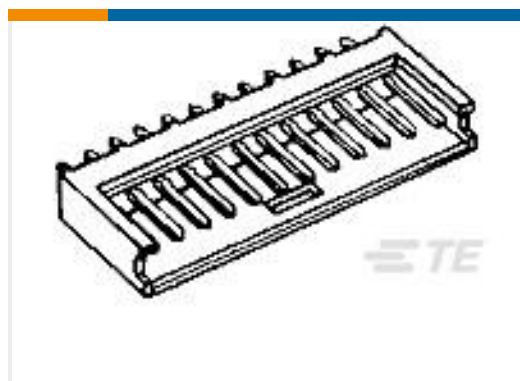
TE 产品编号280520-1
12P AMPMODU II SHRD HDR, ST, TIN



TE 产品编号2-1474644-7
FSN-21A-4



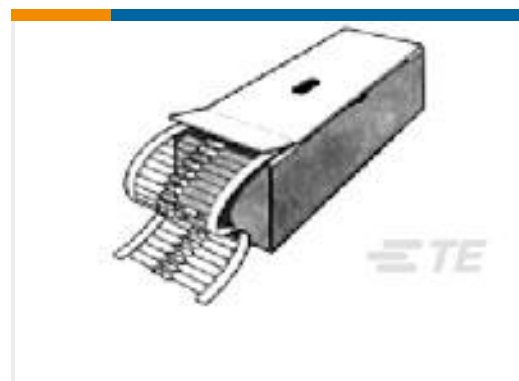
TE 产品编号280384-1
2X4P AMPMODU II SHRD HDR, ST,
TIN



TE 产品编号280370-1
2P AMPMODU II SHRD HDR, ST, TIN



TE 产品编号280381-1
10P MODU II SHRD HDR, RT ANG, TIN



TE 产品编号2176081-6
EP 1W (S) 68R 5%



TE 产品编号6-1625890-9
2W SM M/OX 5% 820R

文档



CAD 文件

3D PDF

3D

下载查看

[ENG_CVM_CVM_280374-1_U_c-280374-1-u.2d_dxf.zip](#)

英文版本

下载查看

[ENG_CVM_CVM_280374-1_U_c-280374-1-u.3d_igs.zip](#)

英文版本

下载查看

[ENG_CVM_CVM_280374-1_U_c-280374-1-u.3d_stp.zip](#)

英文版本

下载CAD文件代表我接受和同意[使用条款](#)。