

280373-2 ✓ 有效

AMPMODU | AMPMODU Headers

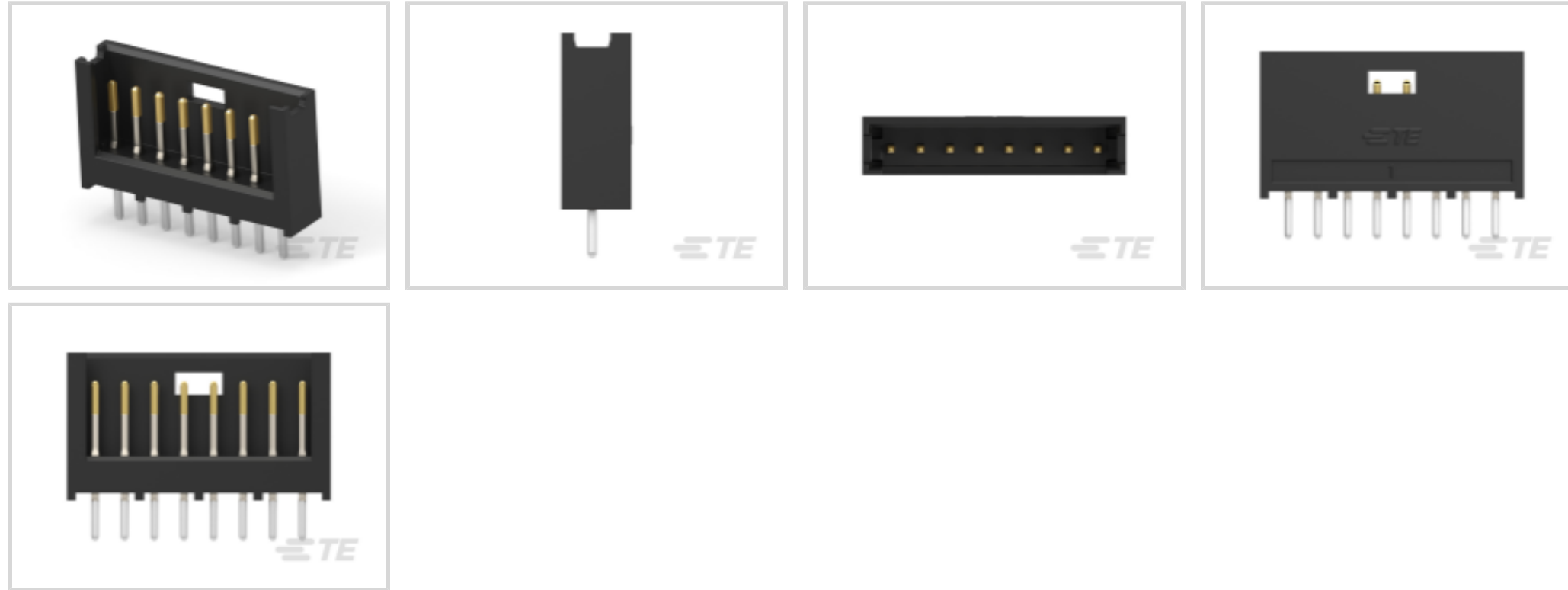
TE 内部编号 280373-2

PCB Mount Header, Vertical, Board-to-Board, 8 Position, 2.54 mm [.1 in] Centerline, Partially Shrouded, Gold, Through Hole - Solder, AMPMODU Headers

[在 TE 官网查看>](#)



连接器 > PCB 连接器 > PCB 板端连接器及母端



连接器系统: 板对板

位数: 8

行数: 1

中心线 (间距) : 2.54 mm [.1 in]

PCB 安装方向: 垂直

产品特性

产品类型特性

| | |
|-------------|----------|
| 连接器系统 | 板对板 |
| 接头类型 | 部分带罩 |
| 可密封 | 否 |
| 连接器和端子端接到 | 印刷电路板 |
| PCB 连接器组件类型 | PCB 安装接头 |

结构特性

| | |
|-----------|----|
| 连接器端子负载状态 | 满载 |
| 位数 | 8 |
| 行数 | 1 |
| PCB 安装方向 | 垂直 |

电气特征

| | |
|------------|-------|
| 介质耐压 (最大值) | 750 V |
|------------|-------|

主体特性

| | |
|-------|----|
| 连接器外形 | 标准 |
|-------|----|

| | |
|--------|----|
| 主要产品颜色 | 黑色 |
|--------|----|

接触件特性

| | |
|------------------|-----------------|
| PCB 端子端接区域电镀材料厚度 | 2.5 μm |
| 端子接合区域电镀材料厚度 | .381 μm[15 μin] |
| 端子形状和构造 | 圆形, 圆形 |
| 端子接触部电镀材料表面涂层 | 亮光 |
| PCB 端子端接区域电镀材料 | 锡 |
| 端子基材 | 黄铜 |
| 端子接触部电镀材料 | 金 |
| 端子类型 | 插针 |

端接特性

| | |
|------------|-----------------|
| 端接柱体和尾部长度的 | 3.5 mm[.138 in] |
| PCB 端接方法 | 通孔 - 焊接 |

机械附件

| | |
|----------|--------|
| 接合对准类型 | 极化, 极化 |
| 接合固定 | 带有 |
| 面板安装特性 | 不带 |
| 连接器安装类型 | 板安装 |
| 接合对准 | 带有 |
| PCB 安装对准 | 不带 |
| PCB 安装固定 | 不带 |

壳体特性

| | |
|----------|----------------|
| 外壳材料 | 热塑性 |
| 中心线 (间距) | 2.54 mm[.1 in] |

尺寸

| | |
|-----|----------------|
| 行间距 | 2.54 mm[.1 in] |
|-----|----------------|

使用环境

| | |
|---------|----------------------------|
| 壳体温度额定值 | 标准 |
| 工作温度范围 | -65 – 105 °C[-85 – 221 °F] |

操作/应用

| | |
|------|-------|
| 电路应用 | 电源和信号 |
|------|-------|

包装特性

| | |
|------|-----|
| 封装数量 | 500 |
| 封装方法 | Box |

产品合规性

如需合规文档，请访问 [TE 官网产品页面](#)。>

| | |
|---|---|
| 欧盟RoHS指令2011/65/EU | 符合 |
| 欧盟ELV指令2000/53/EC | 符合 |
| 中国电器电子产品有害物质限制使用管理办法（China RoHS 2，工业和信息化部携七部委2016年第32号令 | 没有超出阈值的受限材料 |
| 欧盟REACH法规(EC) No. 1907/2006 | 欧洲化学品管理局最新发布的SVHC候选清单: 2024年1月（240） SVHC候选清单的声明更新至: 2024年1月（240） 不含REACH SVHC |
| 卤素含量 | 非低卤素 - 包含 Br 或 Cl > 900 ppm。 |
| 焊接工艺能力 | 波峰焊接可达到 265°C |

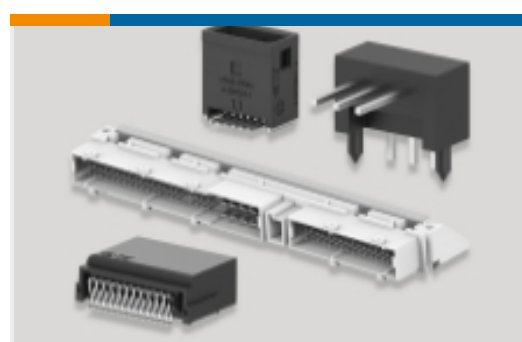
产品合规免责声明

此信息基于对供应商的合理调查以及TE对供应商提供的信息的现有认知。此信息可能发生变化。经TE确认符合欧盟RoHS的产品编号，产品均质材料中铅、六价铬、汞、PBB、PBDE、DEHP、BBP、DBP和DIBP的最大浓度不超过0.1%，镉的最大浓度不超过0.01%或符合指令2011/65/EU(RoHS2)及其修订指令规定的豁免。根据2011/65/EU指令要求电子电气产品需要进行CE标识。元器件产品通常无需进行CE标识。经TE确认符合欧盟ELV指令的产品编号，产品均质材料中，铅、六价铬和汞的最大浓度不超过0.1%，镉的最大浓度不超过0.01%（按重量计算），或符合指令2000/53/EC(ELV)附录中规定的豁免。关于欧盟REACH法规，TE目前提供的此产品编号的物品中高度关注物质（SVHC）的信息是基于欧洲化学品管理局（ECHA）最新发布的“物品中物质的要求指南”，链接如下：<https://echa.europa.eu/guidance-documents/guidance-on-reach>

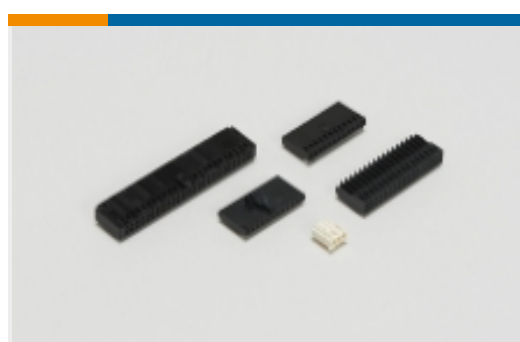
配套部件



该系列中的其他产品 | [AMPMODU Headers](#)



PCB 板端连接器及母端(4379)



线到板连接器组件和护套(5)



连接器盖帽(1)

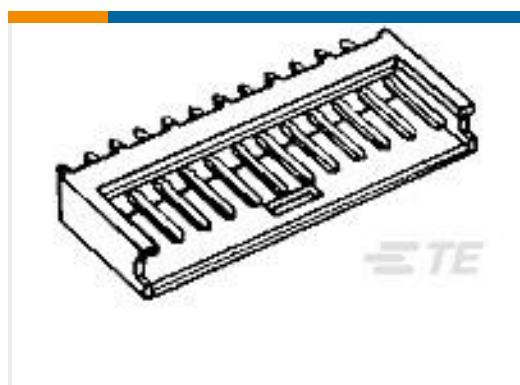
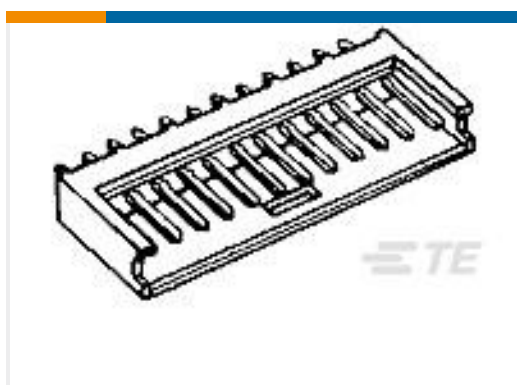
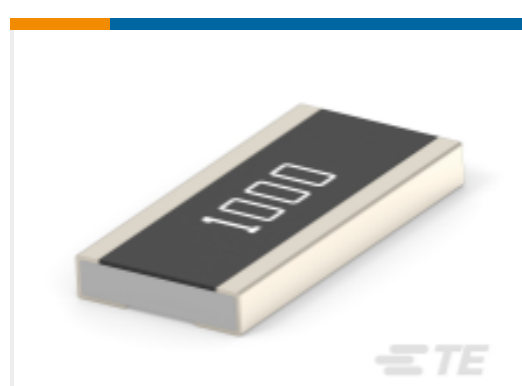
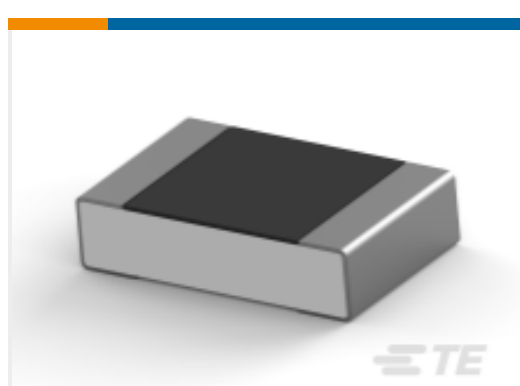
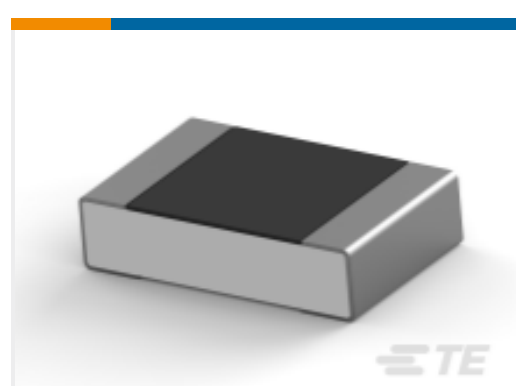


连接器硬件(2)



连接器端子(64)

客户还购买了

TE 产品编号11028730-00
44030RC,THERM,ROHSTE 产品编号280520-2
12P AMPMODU II SHRD HDR, ST, 0.38
AUTE 产品编号280374-2
10P AMPMODU II SHRD HDR, ST, 0.38
AUTE 产品编号1676196-2
RN 0805 158R 0.1% 10PPM 1KRL
AUTE 产品编号5-2176562-0
3430 H2 1% 100R 100ppm 1k RLTE 产品编号5-2176380-1
RQ 0805 3K83 0.1% 10PPM 5K RLTE 产品编号6-2176379-0
RQ 0805 442R 0.1% 10PPM 5K RLTE 产品编号8-2176380-4
RQ 0805 8K45 0.1% 10PPM 5K RL

文档

[CAD 文件](#)

[3D PDF](#)

[3D](#)

[下载查看](#)

[ENG_CVM_CVM_280373-2_U_c-280373-2-u.2d_dxf.zip](#)

[英文版本](#)

[下载查看](#)

[ENG_CVM_CVM_280373-2_U_c-280373-2-u.3d_igs.zip](#)



英文版本

下载查看

[ENG_CVM_CVM_280373-2_U_c-280373-2-u.3d_stp.zip](#)

英文版本

下载CAD文件代表我接受和同意[使用条款](#)。