

280289 ✓ 有效

FASTIN-FASTON

TE 内部编号 280289

Relay Accessories, Sockets & Clips, Polyamide, Panel, Accessory / Protection Module

[在 TE 官网查看>](#)



继电器和接触器 > 继电器 > 继电器附件、插座和卡箍



主体材料: 聚酰胺

产品安装类型: 平板天线

继电器附件类型: 保护模块, 附件

产品特性

产品类型特性

继电器附件类型	保护模块, 附件
---------	----------

主体特性

主体材料	聚酰胺
------	-----

机械附件

产品安装特性类型	安装耳
产品安装类型	平板天线

产品合规性

[如需合规文档，请访问 TE 官网产品页面。>](#)

欧盟RoHS指令2011/65/EU	符合
欧盟ELV指令2000/53/EC	符合
中国电器电子产品有害物质限制使用管理办法（China RoHS 2，工业和信息化部携七部委2016年第32号令	没有超出阈值的受限材料
欧盟REACH法规(EC) No. 1907/2006	欧洲化学品管理局最新发布的SVHC候选清单: 2024年1月 (240) SVHC候选清单的声明更新至: 2024年1月 (240) 不含REACH SVHC

卤素含量

低卤素 - 每种匀质材料的 Br、Cl、F、I < 900 ppm。也不含 BFR/CFR/PVC

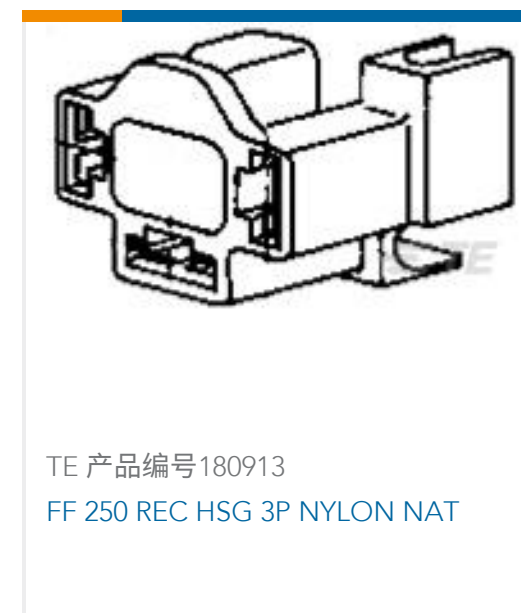
焊接工艺能力

尚未进行焊接工艺可能性审核

产品合规免责声明

此信息基于对供应商的合理调查以及TE对供应商提供的信息的现有认知。此信息可能发生变化。经TE确认符合欧盟RoHS的产品编号，产品均质材料中铅、六价铬、汞、PBB、PBDE、DEHP、BBP、DBP和DIBP的最大浓度不超过0.1%，镉的最大浓度不超过0.01%或符合指令2011/65/EU(RoHS2)及其修订指令规定的豁免。根据2011/65/EU指令要求电子电气产品需要进行CE标识。元器件产品通常无需进行CE标识。经TE确认符合欧盟ELV指令的产品编号，产品均质材料中，铅、六价铬和汞的最大浓度不超过0.1%，镉的最大浓度不超过0.01%（按重量计算），或符合指令2000/53/EC(ELV)附录中规定的豁免。关于欧盟REACH法规，TE目前提供的此产品编号的物品中高度关注物质(SVHC)的信息是基于欧洲化学品管理局(ECHA)最新发布的“物品中物质的要求指南”，链接如下：<https://echa.europa.eu/guidance-documents/guidance-on-reach>

客户还购买了



文档

产品图纸

MODULAR RELAY CONN.

英文版本



CAD 文件

3D PDF

3D

下载查看

[ENG_CVM_CVM_280289_S.2d_dxf.zip](#)

英文版本

下载查看

[ENG_CVM_CVM_280289_S.3d_igs.zip](#)

英文版本

下载查看

[ENG_CVM_CVM_280289_S.3d_stp.zip](#)

英文版本

下载CAD文件代表我接受和同意[使用条款](#)。

产品规格

FASTIN-FASTON CONN. .110 INCH, .187 INCH, .250 INCH, .375 INCH SRS.

英文版本

产品规格

英文版本