



线缆 > 绞合线对电缆



电缆类型: 规格 99M

工作电压: 750 VAC

线缆绝缘材料: 辐照交联, 改性聚酯

导体材料: 镀锡铜, 镀锡铜, 镀锡铜, 镀锡铜, 镀锡铜

线径: 18 AWG

产品特性

电气特征

工作电压	750 VAC
------	---------

主体特性

线缆绝缘材料	辐照交联, 改性聚酯
导体材料	镀锡铜, 镀锡铜, 镀锡铜, 镀锡铜, 镀锡铜

尺寸

线径	18 AWG
----	--------

使用环境

电缆类型	规格 99M
工组温度范围	-55 – 120 °C

产品合规性

[如需合规文档, 请访问 TE 官网产品页面。>](#)

欧盟RoHS指令2011/65/EU	符合
欧盟ELV指令2000/53/EC	符合
中国电器电子产品有害物质限制使用管理办法 (China RoHS 2, 工业和信息化部携七部委2016年第32号令)	没有超出阈值的受限材料
欧盟REACH法规(EC) No. 1907/2006	欧洲化学品管理局最新发布的SVHC候选清单: 2024年1月 (240)



SVHC候选清单的声明更新至: 2024年1月
(240)
不含REACH SVHC

卤素含量

超出范围 - 不受卤素要求的限制

焊接工艺能力

不适合采用焊接工艺

产品合规免责声明

此信息基于对供应商的合理调查以及TE对供应商提供的信息的现有认知。此信息可能发生变化。经TE确认符合欧盟RoHS的产品编号, 产品均质材料中铅、六价铬、汞、PBB、PBDE、DEHP、BBP、DBP和DIBP的最大浓度不超过0.1%, 镉的最大浓度不超过0.01%或符合指令2011/65/EU(RoHS2)及其修订指令规定的豁免。根据2011/65/EU指令要求电子电气产品需要进行CE标识。元器件产品通常无需进行CE标识。经TE确认符合欧盟ELV指令的产品编号, 产品均质材料中, 铅、六价铬和汞的最大浓度不超过0.1%, 镉的最大浓度不超过0.01% (按重量计算), 或符合指令2000/53/EC (ELV) 附录中规定的豁免。关于欧盟REACH法规, TE目前提供的此产品编号的物品中高度关注物质 (SVHC) 的信息是基于欧洲化学品管理局 (ECHA) 最新发布的“物品中物质的要求指南”, 链接如下: <https://echa.europa.eu/guidance-documents/guidance-on-reach>

配套部件



TE 产品编号 650075-000
D-436-37

客户还购买了



TE 产品编号3375573001
Halogen-Free Power Cable, 600-1800 VAC



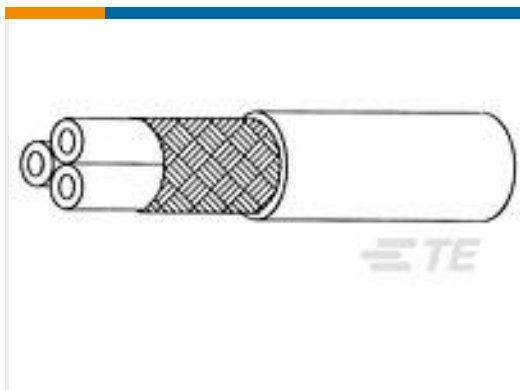
TE 产品编号CD79213001
55A1121-22-2/6-0



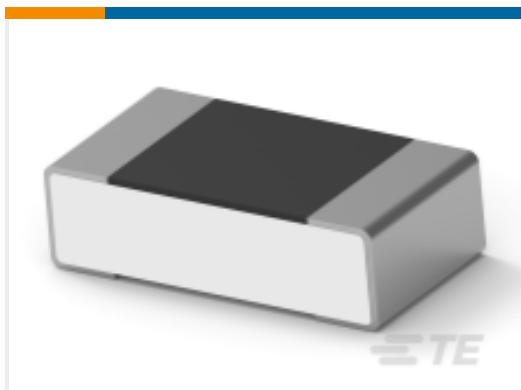
TE 产品编号A092503001
99M0121-12-2/6



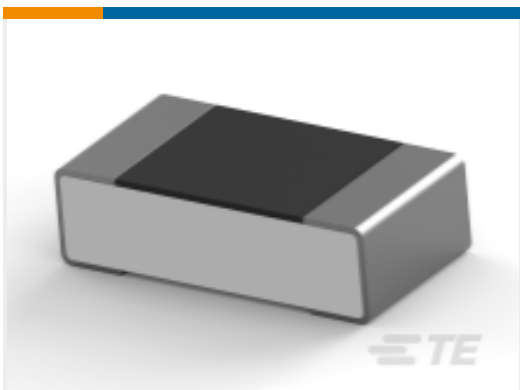
TE 产品编号0653803001
99M0211-16-8



TE 产品编号8315433001
99M1131-20-2/6/9-0



TE 产品编号4-2176366-3
RQ 0603 1K18 0.1% 10PPM 1K RL



TE 产品编号2176367-1
RQ 0603 4K64 0.1% 10PPM 1K RL



TE 产品编号4381173001
99M0211-14-8

文档



[数据表/目录页](#)

[1654025_Sec9_Type99M](#)

英文版本