



RAYCHEM

TE 内部编号 278768-000

Hook Up Wire, FlexLite DW, Operating Voltage 600 V, Tin-Coated Copper, 12 AWG Wire Size, 3.31 mm<sup>2</sup> Wire Size, Operating Temperature Range -65 – 125 °C

[在 TE 官网查看>](#)

线缆 > 连接线



电缆类型: FlexLite DW

工作电压: 600 V

线缆绝缘材料: 辐照交联, 挤压型聚烯

导体材料: 镀锡铜, 镀锡铜, 镀锡铜, 镀锡铜, 镀锡铜

线径: 12 AWG

## 产品特性

### 电气特征

工作电压	600 V
------	-------

### 主体特性

线缆绝缘材料	辐照交联, 挤压型聚烯
导体材料	镀锡铜, 镀锡铜, 镀锡铜, 镀锡铜, 镀锡铜
电线颜色 (基准)	红色

### 尺寸

线径	3.31 mm <sup>2</sup>
----	----------------------

### 使用环境

电缆类型	FlexLite DW
工组温度范围	-65 – 125 °C

## 产品合规性

[如需合规文档, 请访问 TE 官网产品页面。>](#)

欧盟RoHS指令2011/65/EU	符合
欧盟ELV指令2000/53/EC	符合
中国电器电子产品有害物质限制使用管理办法 (China RoHS 2, 工业和信息化部携七部委2016年第32号令)	没有超出阈值的受限材料

欧盟REACH法规(EC) No. 1907/2006

欧洲化学品管理局最新发布的SVHC候选清单: 2024年1月 (240)  
 SVHC候选清单的声明更新至: 2024年1月 (240)  
 不含REACH SVHC

卤素含量

超出范围 - 不受卤素要求的限制

焊接工艺能力

不适合采用焊接工艺

产品合规免责声明

此信息基于对供应商的合理调查以及TE对供应商提供的信息的现有认知。此信息可能发生变化。经TE确认符合欧盟RoHS的产品编号，产品均质材料中铅、六价铬、汞、PBB、PBDE、DEHP、BBP、DBP和DIBP的最大浓度不超过0.1%，镉的最大浓度不超过0.01%或符合指令2011/65/EU(RoHS2)及其修订指令规定的豁免。根据2011/65/EU指令要求电子电气产品需要进行CE标识。元器件产品通常无需进行CE标识。经TE确认符合欧盟ELV指令的产品编号，产品均质材料中，铅、六价铬和汞的最大浓度不超过0.1%，镉的最大浓度不超过0.01%（按重量计算），或符合指令2000/53/EC(ELV)附录中规定的豁免。关于欧盟REACH法规，TE目前提供的此产品编号的物品中高度关注物质(SVHC)的信息是基于欧洲化学品管理局(ECHA)最新发布的“物品中物质的要求指南”，链接如下：<https://echa.europa.eu/guidance-documents/guidance-on-reach>

## 配套部件



TE 产品编号 650076-000  
D-436-38

## 客户还购买了



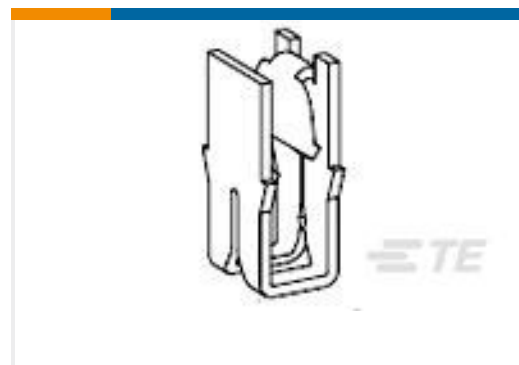
TE 产品编号6609973-4  
6IK1=F7247Z



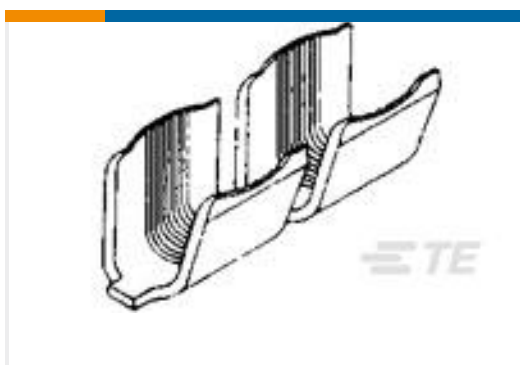
TE 产品编号6609043-5  
20W6=F7771 S0



TE 产品编号928770-2  
MAG-MATE LEAF CONT.



TE 产品编号1217690-1  
SPECIAL LEAF CONTACT,300 SERIE



TE 产品编号41904  
SPLC AMVAR 7000-13000 TPBR



TE 产品编号379179-000  
44A7620-20-4/2-4



TE 产品编号CA6205-000  
SGRS-2-58



## 文档

### 产品图纸

[FLDWD0311-12-2](#)

英文版本

---

### 数据表/目录页

[1654025\\_Sec9\\_FlexLite](#)

英文版本