

B-150-07

✓ 有效

RAYCHEM

TE 内部编号 270225-000

Solder Sleeve Shield Terminators, 7.29 mm [.287 in] Expanded Inside, 6.78 mm [.267 in] Recovered Inside

[在 TE 官网查看>](#)



线路保护与管理 > 互连器件 > 焊接套管屏蔽终结器



工作温度 (最大值) : 125 °C

原始内径 (最小值) : 7.29 mm [.287 in]

收缩后内径 (最大值): 6.78 mm [.267 in]

预装引线: 否

电线温度 (最大值) : 85 °C

产品特性

结构特性

预装引线	否
------	---

尺寸

原始内径 (最小值)	7.29 mm [.287 in]
收缩后内径 (最大值)	6.78 mm [.267 in]

使用环境

工作温度 (最大值)	125 °C
电线温度 (最大值)	85 °C

产品合规性

[如需合规文档，请访问 TE 官网产品页面。>](#)

欧盟RoHS指令2011/65/EU	不符合
欧盟ELV指令2000/53/EC	不符合
中国电器电子产品有害物质限制使用管理办法 (China RoHS 2, 工业和信息化部携七部委2016年第32号令)	受限材料超出阈值
欧盟REACH法规(EC) No. 1907/2006	欧洲化学品管理局最新发布的SVHC候选清单: 2024年1月 (240) SVHC候选清单的声明更新至: 2024年1月 (240) 超过限值的SVHC : Cd (18% in Solder) Pb (32% in Solder) 物品安全使用说明 :

使用所需的个人防护装备。使用本产品时不要进食、饮水或吸烟。作业后彻底清洗。如果可能，请回收再利用，如需废弃处置，请遵守当地有关法规。

卤素含量

低卤素 - 每种均质材料的 Br、Cl、F、I < 900 ppm。也不含 BFR/CFR/PVC

焊接工艺能力

不适合采用焊接工艺

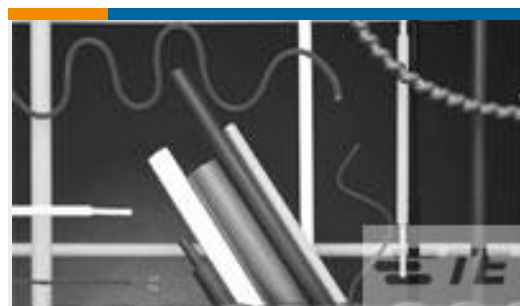
产品合规免责声明

此信息基于对供应商的合理调查以及TE对供应商提供的信息的现有认知。此信息可能发生变化。经TE确认符合欧盟RoHS的产品编号，产品均质材料中铅、六价铬、汞、PBB、PBDE、DEHP、BBP、DBP和DIBP的最大浓度不超过0.1%，镉的最大浓度不超过0.01%或符合指令2011/65/EU(RoHS2)及其修订指令规定的豁免。根据2011/65/EU指令要求电子电气产品需要进行CE标识。元器件产品通常无需进行CE标识。经TE确认符合欧盟ELV指令的产品编号，产品均质材料中，铅、六价铬和汞的最大浓度不超过0.1%，镉的最大浓度不超过0.01%（按重量计算），或符合指令2000/53/EC(ELV)附录中规定的豁免。关于欧盟REACH法规，TE目前提供的此产品编号的物品中高度关注物质(SVHC)的信息是基于欧洲化学品管理局(ECHA)最新发布的“物品中物质的要求指南”，链接如下：<https://echa.europa.eu/guidance-documents/guidance-on-reach>

客户还购买了



TE 产品编号213293-000
D-SCE-5K-2.4-50-S1-4



TE 产品编号1327714001
CGPT-4.8/2.4-45-SP



TE 产品编号1941974001
ZH-100-1-0-SP



TE 产品编号EL8205-000
HX-CT-50M-4.8-OUT-4



TE 产品编号004487-000
B-150-11-S



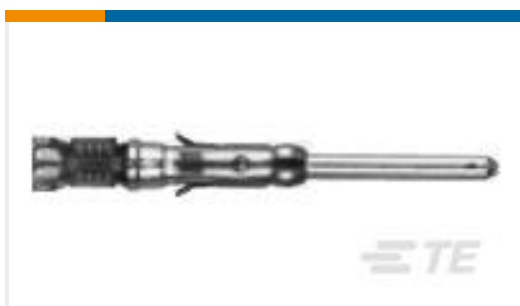
TE 产品编号615595-000
B-150-07-S



TE 产品编号2-1103110-3
HN.D.40.Sti.C



TE 产品编号4-1105050-2
HN.D-C-STI.AU.1.5



TE 产品编号3-1105000-2
HD.M-C-STI.AU.0,8



TE 产品编号4-1106050-1
ASD.21.N

文档

产品图纸

B-150-07

英文版本



[产品规格](#)

[产品规格](#)

[英文版本](#)