

[连接器](#) > [端子](#) > [连接器端子](#)端子类型: **插座**端子接触部电镀材料: **金**导线端子端接区域电镀材料: **金**端子大小: **尺寸 20**线径: **20 AWG**

产品特性

接触件特性

端子类型	插座
端子接触部电镀材料	金
导线端子端接区域电镀材料	金
端子大小	尺寸 20
端子额定电流 (最大值)	7.5 A

端接特性

线缆端接方法	压接
--------	----

尺寸

线径	.5 mm ²
----	--------------------

产品合规性

[如需合规文档，请访问 TE 官网产品页面。>](#)

欧盟RoHS指令2011/65/EU	符合且适用豁免
欧盟ELV指令2000/53/EC	符合且适用豁免
中国电器电子产品有害物质限制使用管理办法 (China RoHS 2, 工业和信息化部携七部委2016年第32号令)	受限材料超出阈值
欧盟REACH法规(EC) No. 1907/2006	欧洲化学品管理局最新发布的SVHC候选清单: 2024年1月 (240)



SVHC候选清单的声明更新至: 2023年6月
(235)

超过限值的SVHC:

Pb (1.2% in Contact Lead-Copper Alloy)

物品安全使用说明:

使用本产品时不要进食、饮水或吸烟。作业后彻底清洗。如果可能,请回收再利用,如需废弃处置,请遵守当地有关法规。

卤素含量

尚未进行卤素含量审核

焊接工艺能力

尚未进行焊接工艺可能性审核

产品合规免责声明

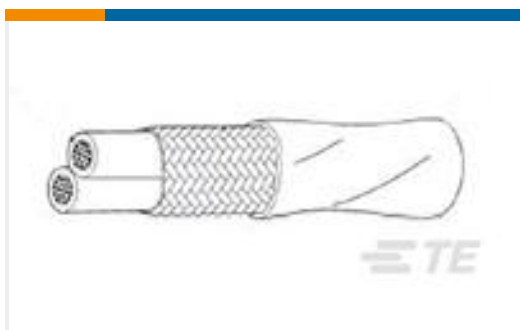
此信息基于对供应商的合理调查以及TE对供应商提供的信息的现有认知。此信息可能发生变化。经TE确认符合欧盟RoHS的产品编号,产品均质材料中铅、六价铬、汞、PBB、PBDE、DEHP、BBP、DBP和DIBP的最大浓度不超过0.1%,镉的最大浓度不超过0.01%或符合指令2011/65/EU(RoHS2)及其修订指令规定的豁免。根据2011/65/EU指令要求电子电气产品需要进行CE标识。元器件产品通常无需进行CE标识。经TE确认符合欧盟ELV指令的产品编号,产品均质材料中,铅、六价铬和汞的最大浓度不超过0.1%,镉的最大浓度不超过0.01%(按重量计算),或符合指令2000/53/EC(ELV)附录中规定的豁免。关于欧盟REACH法规,TE目前提供的此产品编号的物品中高度关注物质(SVHC)的信息是基于欧洲化学品管理局(ECHA)最新发布的“物品中物质的要求指南”,链接如下:<https://echa.europa.eu/guidance-documents/guidance-on-reach>

配套部件

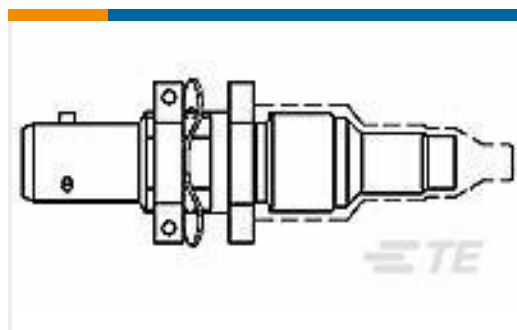


TE 产品编号 2560-212-2031
CONT PIN

客户还购买了



TE 产品编号179883-000
55PC2121-22-9/96-9



TE 产品编号929221-000
DK-621-0087-1S



TE 产品编号0662-207-0482
CONT SOC ASSY



TE 产品编号204517-3
AMPLIMITE,ASY,PLUG,STD,90,3,KIT



TE 产品编号4-1617806-3
FC-325-4=MS27418-2A



TE 产品编号DS07-7S-059
PLUG ASSY



TE 产品编号EM8875-000
D-500-L457-2-614-240



TE 产品编号8650423007
10614-9(100)

