



连接器 > 端子 > 连接器端子

端子类型: **插座**

端子接触部电镀材料: **金**

导线端子端接区域电镀材料: **金**

端子大小: **尺寸 20**

端子额定电流 (最大值) : **7.5 A**

产品特性

接触件特性

端子类型	插座
端子接触部电镀材料	金
导线端子端接区域电镀材料	金
端子大小	尺寸 20
端子额定电流 (最大值)	7.5 A

产品合规性

[如需合规文档，请访问 TE 官网产品页面。>](#)

欧盟RoHS指令2011/65/EU	符合且适用豁免
欧盟ELV指令2000/53/EC	符合且适用豁免
中国电器电子产品有害物质限制使用管理办法 (China RoHS 2, 工业和信息化部携七部委2016年第32号令)	受限材料超出阈值
欧盟REACH法规(EC) No. 1907/2006	欧洲化学品管理局最新发布的SVHC候选清单: 2024年1月 (240) SVHC候选清单的声明更新至: 2024年1月 (240) 超过限值的SVHC: Pb (1.2% in Contact Lead-Copper Alloy) <small>物品安全使用说明: 使用本产品时不要进食、饮水或吸烟。作业后彻底清洗。如果可能, 请回收再利用, 如需废弃处置, 请遵守当地有关法规。</small>
卤素含量	尚未进行卤素含量审核
焊接工艺能力	尚未进行焊接工艺可能性审核

产品合规免责声明

此信息基于对供应商的合理调查以及TE对供应商提供的信息的现有认知。此信息可能发生变化。经TE确认符合欧盟RoHS的产品编号, 产品均质材料中铅、六价铬、汞、PBB、PBDE、DEHP、BBP、DBP和DIBP的最大浓度不超过0.1%, 镉的最大浓度不超过0.01%或符合指令2011/65/EU(RoHS2)及其修订指令规定的豁免。根据2011/65/EU指令要求电子电气产品需要进行CE标识。元器件产品通常无需进行CE标识。经TE确认符合欧盟ELV指令的产品编号, 产品均质材料中, 铅、六价铬



和汞的最大浓度不超过0.1%，镉的最大浓度不超过 0.01%（按重量计算），或符合指令 2000/53/EC (ELV) 附录中规定的豁免。关于欧盟REACH法规，TE 目前提供的此产品编号的物品中高度关注物质（SVHC）的信息是基于欧洲化学品管理局（ECHA）最新发布的“物品中物质的要求指南”，链接如下：<https://echa.europa.eu/guidance-documents/guidance-on-reach>

客户还购买了



TE 产品编号5053264039
RNF-100-3/4-4-SP



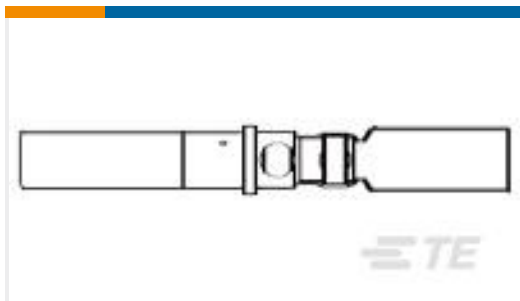
TE 产品编号468187-000
55PC1121-24-6/9-9



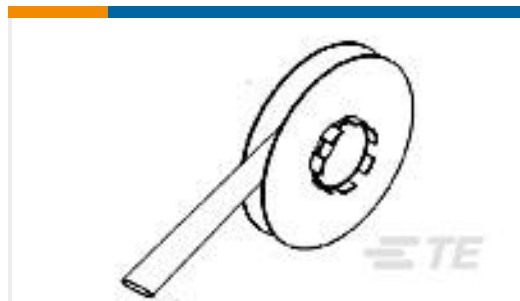
TE 产品编号109858-000
D-181-1222-90/9



TE 产品编号001839-000
55A1111-20-9-9CS2275



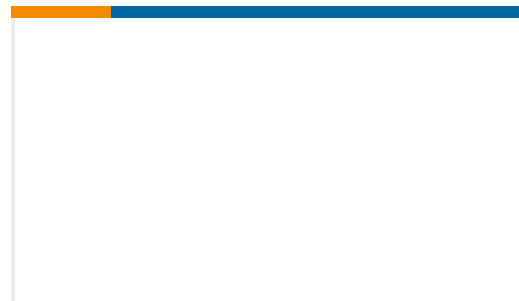
TE 产品编号601216-000
D-602-1108



TE 产品编号205428-000
TTMS-2.4-4



TE 产品编号203903-000
55A6502-22-9/96-9CS2621



TE 产品编号EM9472-000
S1125-KIT-8-CS-2138

文档

产品图纸

CONT SOC ASSY

英文版本