

AP-2000-6-0-SP ✓ 有效

RAYCHEM | RAYCHEM AP-2000

TE 内部编号 2534214002

Black, 1.38:1, Dual Wall Tubing, Shrinks To .187 in [4.76 mm],
Irradiated Modified Polyolefin, .24 in [6 mm] Inner Diameter,
RAYCHEM AP-2000

[在 TE 官网查看>](#)



热缩管 > AP-2000 热缩管



主要产品颜色: 黑色

墙面类型: 双壁

原始内径 (最小值) : 6 mm [.24 in]

收缩后内径 (最大值): 4.76 mm [.187 in]

收缩率: 1.38:1

[所有 AP-2000 热缩管 \(50\)](#)

产品特性

产品类型特性

墙面类型	双壁
------	----

主体特性

流体类型	无铅汽油
主要产品颜色	黑色
收缩率	1.38:1
主要产品材料	辐照改性聚烯烃
灵活性	柔性

尺寸

恢复的壁厚 (公差)	1 mm [.039 in]
恢复的壁厚 (标称)	1 mm [.039 in]
原始内径 (最小值)	6 mm [.24 in]
收缩后内径 (最大值)	4.76 mm [.187 in]
热缩管尺寸范围	4.76 – 6 mm [.187 – .24 in]

使用环境

收缩温度 (最小值)	110 °C
电阻属性	湿度



热缩管易燃性类型	非阻燃
工组温度范围	-40 – 80 °C
收缩温度	115 °C

操作/应用

机械阻力	应力消除, 摩擦, 机械损害, 液体
------	--------------------

产品供货情况

适用区域	全球, 全球
------	--------

包装特性

封装方法	Reel
------	------

其他

符合低释气要求	否
产品来源	捷克共和国

产品合规性

如需合规文档，请访问 [TE 官网产品页面](#)。>

欧盟RoHS指令2011/65/EU	符合
欧盟ELV指令2000/53/EC	符合
中国电器电子产品有害物质限制使用管理办法（China RoHS 2，工业和信息化部携七部委2016年第32号令	没有超出阈值的受限材料
欧盟REACH法规(EC) No. 1907/2006	<p>欧洲化学品管理局最新发布的SVHC候选清单: 2024年1月 (240)</p> <p>SVHC候选清单的声明更新至: 2023年1月 (233)</p> <p>超过限值的SVHC:</p> <p>DBMC (5% in liner)</p> <p>物品安全使用说明: 作业后彻底清洗。阅读并明了所有安全措施 前切勿搬动。 如果可能，请回收再利用，如需废弃处置，请遵守当地有关法规。</p>
卤素含量	低卤素 - 每种均质材料的 Br、Cl、F、I < 900 ppm。也不含 BFR/CFR/PVC
焊接工艺能力	不适合采用焊接工艺

产品合规免责声明

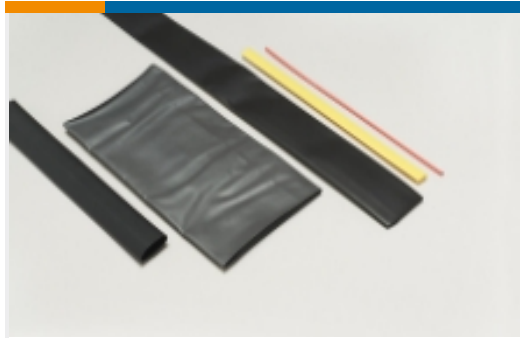
此信息基于对供应商的合理调查以及TE对供应商提供的信息的现有认知。此信息可能发生变化。经TE确认符合欧盟RoHS的产品编号，产品均质材料中铅、六价铬、汞、PBB、PBDE、DEHP、BBP、DBP和DIBP的最大浓度不超过0.1%，镉的最大浓度不超过0.01%或符合指令2011/65/EU(RoHS2)及其修订指令规定的豁免。根据2011/65/EU指令要求电子电气产品需要进行CE标识。元器件产品通常无需进行CE标识。经TE确认符合欧盟ELV指令的产品编号，产品均质材料中，铅、六价铬和汞的最大浓度不超过0.1%，镉的最大浓度不超过0.01%（按重量计算），或符合指令2000/53/EC(ELV)附录中规定的豁免。关于欧盟REACH法规，TE目前提供的此产品编号的物品中高度关注物质(SVHC)的信息是基于欧洲化学品管理局(ECHA)最新发布的“物品中物质的要求指南”，链接如下：<https://echa.europa.eu/guidance-documents/guidance-on-reach>

配套部件



TE 产品编号 EG1114-000
CV1981-ST-230V1600W-EU

该系列中的其他产品 | RAYCHEM AP-2000



热缩管(51)

客户还购买了



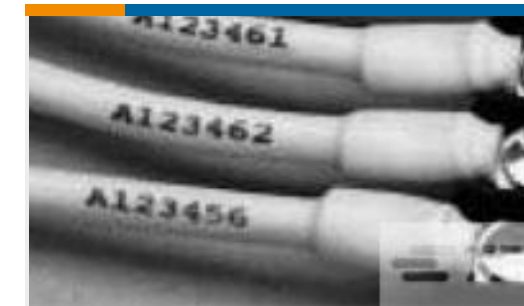
TE 产品编号1379114-1
12pos MDS .63 header 180deg



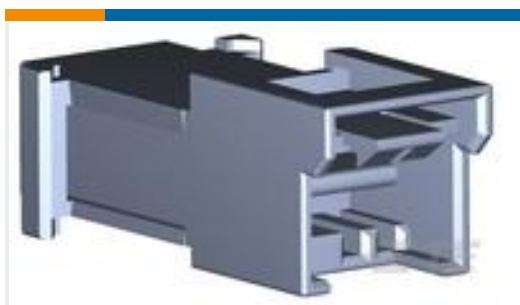
TE 产品编号2230474002
AP-2000 热缩管



TE 产品编号EH23416001
RNF-100-1/2-3-20MM



TE 产品编号5053186089
RNF-100-3/8-9-20MM



TE 产品编号1718044-2
RAST2.5 W2W Crimp-IDC 2pos Motor Mnt



TE 产品编号1801095-1



TE 产品编号2288662-1

文档

产品图纸

AP-2000-6-0-SP

英文版本



数据表/目录页

[Measuring_Single_Wall_Tubing](#)

英文版本

[Selecting_Correct_Tubing_1216](#)

英文版本

[AP-2000 Pages from 1654296-3](#)

英文版本

产品规格

[质量规范](#)

英文版本