

# RBK-ILS-125-NR1-0-25MM ✓ 有效

RAYCHEM | RAYCHEM RBK-ILS

TE 内部编号 2525596020

Black, 4:1, Dual Wall Tubing, Shrinks To .049 in [1.25 mm],  
Irradiated Modified Polyolefin, .226 in [5.75 mm] Inner Diameter,  
RAYCHEM RBK-ILS

[在 TE 官网查看>](#)



热缩管 > RBK-ILS 热缩管



主要产品颜色: 黑色

墙面类型: 双壁

原始内径 (最小值): 5.75 mm [.226 in]

收缩后内径 (最大值): 1.25 mm [.049 in]

收缩率: 4:1

[所有 RBK-ILS 热缩管 \(73\)](#)

## 产品特性

### 产品类型特性

墙面类型	双壁
------	----

### 主体特性

流体类型	典型汽车液体, 水
主要产品颜色	黑色
收缩率	4:1
主要产品材料	辐照改性聚烯烃
灵活性	半刚性

### 尺寸

恢复的壁厚 (公差)	1.15 mm [.045 in]
产品长度	25 mm [.984 in]
原始内径 (最小值)	5.75 mm [.226 in]
收缩后内径 (最大值)	1.25 mm [.049 in]
热缩管尺寸范围	1.25 – 5.75 mm [.049 – .226 in]

### 使用环境

收缩温度 (最小值)	135 °C
电阻属性	浸入保护, 湿度
热缩管易燃性类型	阻燃

工组温度范围	-40 – 125 °C
--------	--------------

收缩温度	110 °C
------	--------

### 操作/应用

机械阻力	摩擦, 液体
------	--------

### 产品供货情况

适用区域	全球, 全球
------	--------

### 包装特性

封装方法	Box
------	-----

### 其他

符合低释气要求	否
---------	---

产品来源	捷克共和国
------	-------

### 产品合规性

如需合规文档，请访问 [TE 官网产品页面](#)。>

欧盟RoHS指令2011/65/EU	符合
--------------------	----

欧盟ELV指令2000/53/EC	符合
-------------------	----

中国电器电子产品有害物质限制使用管理办法（China RoHS 2，工业和信息化部携七部委2016年第32号令	没有超出阈值的受限材料
---	-------------

欧盟REACH法规(EC) No. 1907/2006	欧洲化学品管理局最新发布的SVHC候选清单: 2024年1月 (240) SVHC候选清单的声明更新至: 2024年1月 (240) 不含REACH SVHC
-----------------------------	---

卤素含量	低卤素 - 每种均质材料的 Br、Cl、F、I < 900 ppm。也不含 BFR/CFR/PVC
------	---

焊接工艺能力	不适合采用焊接工艺
--------	-----------

#### 产品合规免责声明

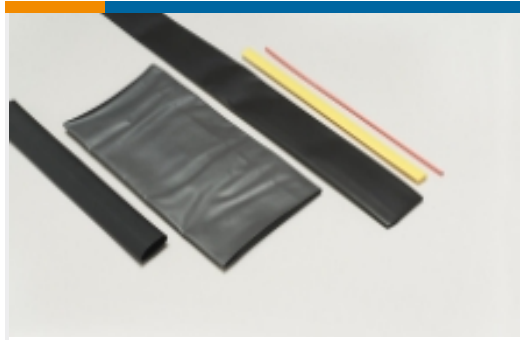
此信息基于对供应商的合理调查以及TE对供应商提供的信息的现有认知。此信息可能发生变化。经TE确认符合欧盟RoHS的产品编号，产品均质材料中铅、六价铬、汞、PBB、PBDE、DEHP、BBP、DBP和DIBP的最大浓度不超过0.1%，镉的最大浓度不超过0.01%或符合指令2011/65/EU(RoHS2)及其修订指令规定的豁免。根据2011/65/EU指令要求电子电气产品需要进行CE标识。元器件产品通常无需进行CE标识。经TE确认符合欧盟ELV指令的产品编号，产品均质材料中，铅、六价铬和汞的最大浓度不超过0.1%，镉的最大浓度不超过0.01%（按重量计算），或符合指令2000/53/EC(ELV)附录中规定的豁免。关于欧盟REACH法规，TE目前提供的此产品编号的物品中高度关注物质(SVHC)的信息是基于欧洲化学品管理局(ECHA)最新发布的“物品中物质的要求指南”，链接如下：<https://echa.europa.eu/guidance-documents/guidance-on-reach>

### 配套部件



TE 产品编号 EG1114-000  
CV1981-ST-230V1600W-EU

### 该系列中的其他产品 | RAYCHEM RBK-ILS



热缩管(73)

### 客户还购买了



TE 产品编号963343-1  
J-P-T GEH KOMPL 2P



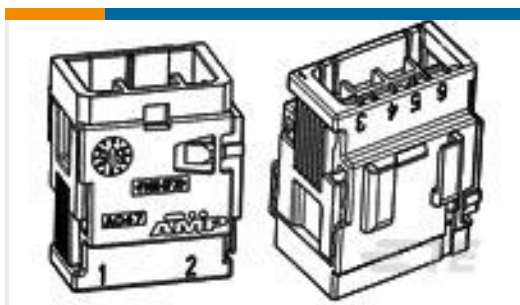
TE 产品编号1-1411325-3  
GET .64 连接器系统, 连接器壳体



TE 产品编号962932-1  
MPT REC 9.5 Contact SRC Sn



TE 产品编号4-2112162-1  
21POS,TAB2.8X0.8,TABHSG,CODE D, ASSY,SLD



TE 产品编号282992-2  
TAB CONN.NEW GEN.F.TRUCK



TE 产品编号6-967587-3  
6POS MQS TAB SEALED COD B



TE 产品编号2-142183-1  
MIC RECEP MKI



TE 产品编号2-2236706-2  
2-POS. SEALED 2.8MM USCAR CLEAN BODY FOR



TE 产品编号7-2050004-1  
64P ECU PLUG CONNECTOR



## 文档

### 产品图纸

[RBK-ILS-125-NR1-0-25MM](#)

英文版本

---

### 数据表/目录页

[Measuring\\_Single\\_Wall\\_Tubing](#)

英文版本

[Selecting\\_Correct\\_Tubing\\_1216](#)

英文版本

[RBK-ILS Pages from 1654296-3](#)

英文版本

---

### 产品规格

#### 质量规范

英文版本