



连接器 > 连接器附件 > 连接器后盖



连接器后盖产品种类: 无屏蔽, 无屏蔽

连接器后盖产品类型: 尾附件

主要产品材料: 铝合金

主体方向: 直角

连接器接口规格: MIL-C-5015, MIL-DTL-26482 系列 II / MIL-DTL-83723 系列 I 和 III, MIL-DTL-81703 系列 III

## 产品特性

### 产品类型特性

连接器后盖产品种类	无屏蔽, 无屏蔽
连接器后盖产品类型	尾附件

### 主体特性

主要产品材料	铝合金
主要产品电镀材料	无电镀镍

### 壳体特性

主体方向	直角
与连接器形状兼容	圆形

### 尺寸

产品长度	16 mm [.63 in]
------	----------------

### 其他

连接器接口规格	MIL-C-5015, MIL-DTL-26482 系列 II / MIL-DTL-83723 系列 I 和 III, MIL-DTL-81703 系列 III
---------	--

## 产品合规性

[如需合规文档，请访问 TE 官网产品页面。>](#)

欧盟RoHS指令2011/65/EU	符合
欧盟ELV指令2000/53/EC	符合
中国电器电子产品有害物质限制使用管理办法（China RoHS 2，工	没有超出阈值的受限材料



工业和信息化部携七部委2016年第32号令

欧盟REACH法规(EC) No. 1907/2006

欧洲化学品管理局最新发布的SVHC候选清单: 2024年1月 (240)

SVHC候选清单的声明更新至: 2024年1月 (240)

超过限值的SVHC:

Pb (.3% in BODY & NUT)

物品安全使用说明:

使用本产品时不要进食、饮水或吸烟。作业后彻底清洗。如果可以,请回收再利用,如需废弃处置,请遵守当地有关法规。

卤素含量

低卤素 - 每种均质材料的 Br、Cl、F、I < 900 ppm。也不含 BFR/CFR/PVC

焊接工艺能力

不适合采用焊接工艺

产品合规免责声明

此信息基于对供应商的合理调查以及TE对供应商提供的信息的现有认知。此信息可能发生变化。经TE确认符合欧盟RoHS的产品编号,产品均质材料中铅、六价铬、汞、PBB、PBDE、DEHP、BBP、DBP和DIBP的最大浓度不超过0.1%,镉的最大浓度不超过0.01%或符合指令2011/65/EU(RoHS2)及其修订指令规定的豁免。根据2011/65/EU指令要求电子电气产品需要进行CE标识。元器件产品通常无需进行CE标识。经TE确认符合欧盟ELV指令的产品编号,产品均质材料中,铅、六价铬和汞的最大浓度不超过0.1%,镉的最大浓度不超过0.01%(按重量计算),或符合指令2000/53/EC(ELV)附录中规定的豁免。关于欧盟REACH法规,TE目前提供的此产品编号的物品中高度关注物质(SVHC)的信息是基于欧洲化学品管理局(ECHA)最新发布的“物品中物质的要求指南”,链接如下:https://echa.europa.eu/guidance-documents/guidance-on-reach

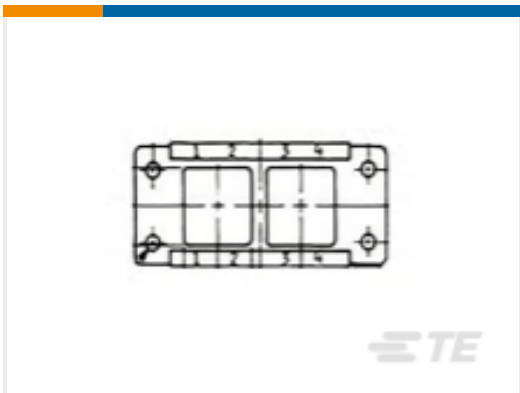
客户还购买了



TE 产品编号YD369-P66-NS300000  
369 6 WAY PLUG, 20/22 CONTACTS, SKT



TE 产品编号324693  
SPARE WIRE CAP,NAT, .048-.075 INS., MOIS



TE 产品编号65008-D04  
RAIL ASSY



TE 产品编号65053-208  
ELEC MODULE



TE 产品编号264245-000  
HEX54-AC-00-09-A1-1



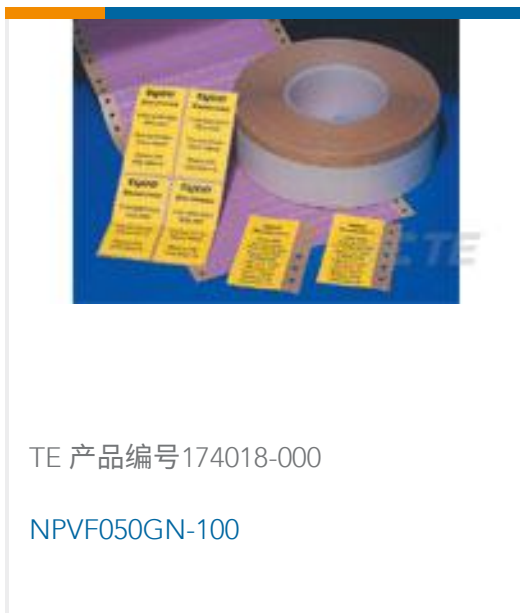
TE 产品编号294541-000  
55PC2111-20-9-9CS2743



TE 产品编号72508-19-32PN  
HERM RECP



TE 产品编号DG1230R24-41S1  
RECP ASSY



TE 产品编号174018-000  
NPVF050GN-100



TE 产品编号EM0568-000  
55A0814-24-9CS3476

## 文档

### 产品图纸

[HEX54-AC-90-09-A1-1](#)

英文版本

### CAD 文件

[3D PDF](#)

3D

[下载查看](#)

[ENG\\_CVM\\_CVM\\_248797-000\\_O.2d\\_dxf.zip](#)

英文版本

[下载查看](#)

[ENG\\_CVM\\_CVM\\_248797-000\\_O.3d\\_igs.zip](#)

英文版本

[下载查看](#)

[ENG\\_CVM\\_CVM\\_248797-000\\_O.3d\\_stp.zip](#)

英文版本

下载CAD文件代表我接受和同意[使用条款](#)。

### 数据表/目录页

[HexaShield High Performance Adapters](#)

英文版本

### 产品规格

[Specification for HexaShield Adapters for Circular Connectors](#)

英文版本

[产品规格](#)

英文版本