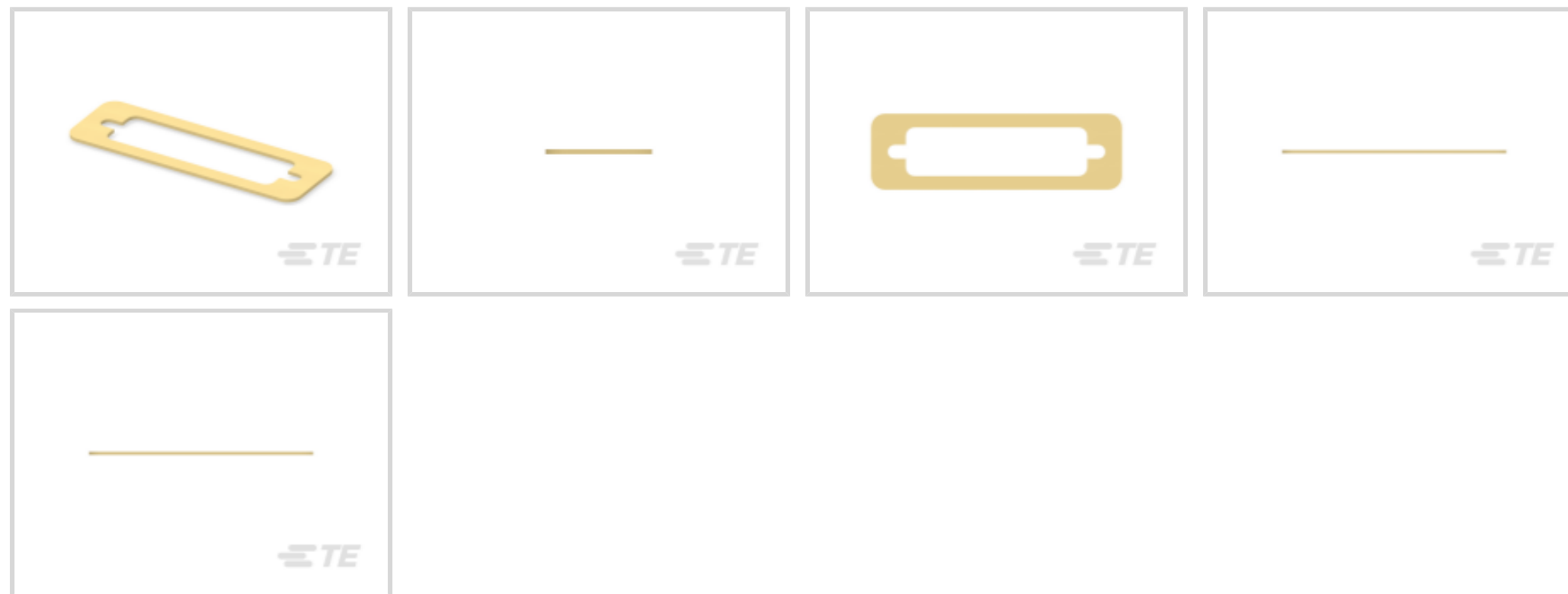




EMI 和 EMC 解决方案 > EMI 屏蔽层 > EMI 密封圈 > 用于 RF/EMI 屏蔽的 D-sub 连接垫片



密封圈类型: EMI 连接器密封圈

填充材料: 镀银铝 (银/铝)

产品厚度: .8 mm [.031 in]

产品宽度: 57.9 mm [2.28 in]

工作温度范围: -55 – 160 °C [-67 – 320 °F]

[所有 用于 RF/EMI 屏蔽的 D-sub 连接垫片 \(40\)](#)

## 产品特性

### 产品类型特性

填充材料	镀银铝 (银/铝)
------	-----------

### 结构特性

位数	25
----	----

### 电气特征

耐石油	否
体积电阻率 (最大值)	.008 Ω.cm

### 主体特性

密封圈类型	EMI 连接器密封圈
-------	------------

### 尺寸

产品厚度	.8 mm [.031 in]
产品宽度	57.9 mm [2.28 in]

### 使用环境

工作温度范围

-55 – 160 °C[-67 – 320 °F]

## 其他

再利用限制

可重复使用 3 次以上

## 产品合规性

如需合规文档，请访问 [TE 官网产品页面](#)。>

欧盟RoHS指令2011/65/EU

符合

欧盟ELV指令2000/53/EC

符合

中国电器电子产品有害物质限制使用管理办法（China RoHS 2，工业和信息化部携七部委2016年第32号令

没有超出阈值的受限材料

欧盟REACH法规(EC) No. 1907/2006

欧洲化学品管理局最新发布的SVHC候选清单: 2024年1月 (240)  
SVHC候选清单的声明更新至: 2023年1月 (233)  
不含REACH SVHC

卤素含量

低溴/氯 - 每种均质材料的 Br 和 Cl < 900 ppm。也不含 BFR/CFR/PVC

焊接工艺能力

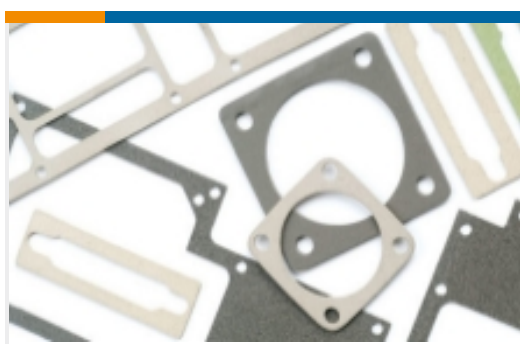
尚未进行焊接工艺可能性审核

## 产品合规免责声明

此信息基于对供应商的合理调查以及TE对供应商提供的信息的现有认知。此信息可能发生变化。经TE确认符合欧盟RoHS的产品编号，产品均质材料中铅、六价铬、汞、PBB、PBDE、DEHP、BBP、DBP和DIBP的最大浓度不超过0.1%，镉的最大浓度不超过0.01%或符合指令2011/65/EU(RoHS2)及其修订指令规定的豁免。根据2011/65/EU指令要求电子电气产品需要进行CE标识。元器件产品通常无需进行CE标识。经TE确认符合欧盟ELV指令的产品编号，产品均质材料中，铅、六价铬和汞的最大浓度不超过0.1%，镉的最大浓度不超过0.01%（按重量计算），或符合指令2000/53/EC(ELV)附录中规定的豁免。关于欧盟REACH法规，TE目前提供的此产品编号的物品中高度关注物质（SVHC）的信息是基于欧洲化学品管理局（ECHA）最新发布的“物品中物质的要求指南”，链接如下：<https://echa.europa.eu/guidance-documents/guidance-on-reach>

## 配套部件

该系列中的其他产品 | [Kemtron 95 Series](#)



EMI 密封圈(46)

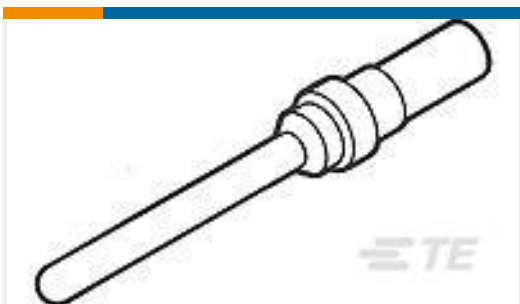
### 客户还购买了



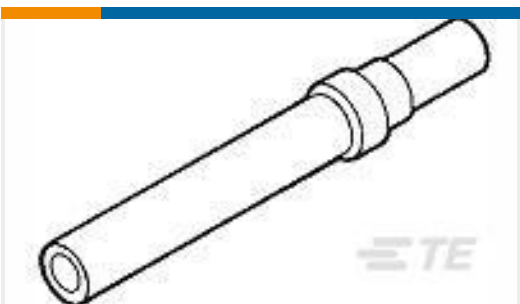
TE 产品编号205167-1  
RECEPT ASSY,37 POSN,AMPLIMITE



TE 产品编号205161-1  
AMPLIMITE,ASY,RCPT,STD,109,1



TE 产品编号205089-1  
HD 20 PIN CONTACT



TE 产品编号205090-1  
HD 20 SOCKET CONTACT



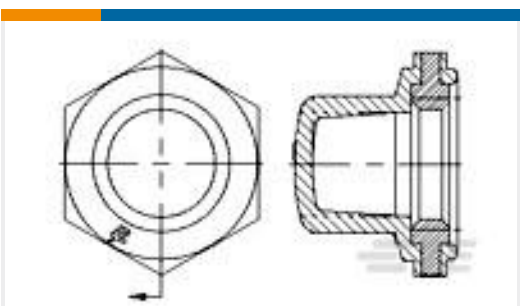
TE 产品编号205165-1  
RECEPT ASSY,25 POSN,AMPLIMITE



TE 产品编号608036-4  
SILICONE FUSION TAPE, 1"X36'



TE 产品编号1825609-1  
B1048004=Boot,Toggle



TE 产品编号1825615-1  
BP1048004=Boot,Pushbutton



TE 产品编号9-2176306-2  
RP 1E 0.1W 10K2 0.1% 25PPM 5K RL



TE 产品编号4-2176306-6  
RP 1E 0.1W 3K4 0.1% 25PPM 5K RL

### 文档

#### 产品图纸

[Conn G SSA 0.8mm D-Sub 25 Pin](#)

英文版本

#### CAD 文件

##### 下载查看

[ENG\\_CVM\\_CVM\\_2430159-1\\_A.3d\\_igs.zip](#)

英文版本

##### 下载查看



[ENG\\_CVM\\_CVM\\_2430159-1\\_A.3d\\_stp.zip](#)

英文版本

**下载查看**

[ENG\\_CVM\\_CVM\\_2430159-1\\_A.2d\\_dxf.zip](#)

英文版本

**3D PDF**

3D

下载CAD文件代表我接受和同意 [使用条款](#)。

---

**数据表/目录页**

[Performance Materials brochure](#)

英文版本

[Connector Gasket](#)

英文版本

---

**产品规格**

[应用规格](#)

英文版本