

PBES22N20R ✓ 有效

Alcoswitch | Alcoswitch PBES22

TE 内部编号 2416050-7

Emergency Stop Switch, Double Pole - Single Throw Configuration (Pole-Throw), Single Actuator, Extended Actuator, Snap Action, Alcoswitch PBES22

[在 TE 官网查看>](#)



开关 > 按钮开关 > Emergency Stop Switches: 22mm Mounting Hole, Pushbutton



按钮开关产品类型: **紧急停止开关**

配置 (极掷): **双极 - 单掷**

致动器数量: **单**

致动器外形: **扩展型**

套管种类: **螺纹**

[所有 Emergency Stop Switches: 22mm Mounting Hole, Pushbutton \(54\)](#)

产品特性

产品类型特性

开关连接类型	螺纹式端子
按钮开关产品类型	紧急停止开关
照明	不带
致动器种类	顶部致动器

结构特性

面板切口尺寸	22.3 mm[0.88 in]
配置 (极掷)	双极 - 单掷
致动器数量	单
微动	带有
开关反馈类型	触觉和听觉
操作功能	维护

电气特征

触点额定电流	10 A
工作电压范围	120 VAC

主体特性

外壳材料	聚酰胺
密封方法	橡胶 O 形环
致动器材料	聚酰胺
产品方向	垂直
驱动力	4079 g[144 oz]
致动器外形	扩展型
套管种类	螺纹
套管螺纹尺寸	M22 x 1
致动器颜色	红色

接触件特性

端子基材	铜合金
------	-----

机械附件

固定方法	Screw-On
------	----------

尺寸

套管长度	45.7 mm[1.8 in]
套管直径	22 mm[.87 in]
致动器长度	33 mm[1.3 in]

操作/应用

致动器总行程	8 mm[.3 in]
--------	-------------

行业标准

IP 等级	IP65
-------	------

包装特性

封装方法	批量
------	----

产品合规性

如需合规文档，请访问 [TE 官网产品页面](#)。>

欧盟RoHS指令2011/65/EU	符合
欧盟ELV指令2000/53/EC	未进行合规性审核
中国电器电子产品有害物质限制使用管理办法（China RoHS 2，工	没有超出阈值的受限材料

工业和信息化部携七部委2016年第32号令

欧盟REACH法规(EC) No. 1907/2006

欧洲化学品管理局最新发布的SVHC候选清单: 2025年1月 (247)

SVHC候选清单的声明更新至: 2025年1月 (247)

不含REACH SVHC

卤素含量

低卤素 - 每种均质材料的 Br、Cl、F、I < 900 ppm。也不含 BFR/CFR/PVC

焊接工艺能力

尚未进行焊接工艺可能性审核

产品合规免责声明

此信息基于对供应商的合理调查以及TE对供应商提供的信息的现有认知。此信息可能发生变化。经TE确认符合欧盟RoHS的产品编号，产品均质材料中铅、六价铬、汞、PBB、PBDE、DEHP、BBP、DBP和DIBP的最大浓度不超过0.1%，镉的最大浓度不超过0.01%或符合指令2011/65/EU(RoHS2)及其修订指令规定的豁免。根据2011/65/EU指令要求电子电气产品需要进行CE标识。元器件产品通常无需进行CE标识。经TE确认符合欧盟ELV指令的产品编号，产品均质材料中，铅、六价铬和汞的最大浓度不超过0.1%，镉的最大浓度不超过0.01%（按重量计算），或符合指令2000/53/EC(ELV)附录中规定的豁免。关于欧盟REACH法规，TE目前提供的物品中高度关注物质含量(SVHC)信息是基于欧洲化学品管理局(ECHA)“物品中物质的要求指南”(2011年4月第2版)，在最终产品中高度关注物质含量按重量计算不超过0.1%。TE注意到欧洲法院在2015年9月10日的裁定(也被称为O5A: Once An Article Always An Article)，对于“复杂物品”，高度关注物质含量阈值标准适用于产品本身以及组成产品的单个物品。TE已经基于新的ECHA“物品中物质的要求指南”(2017年6月第4版)完成对O5A规则的评估，并将相应更新REACH的声明。

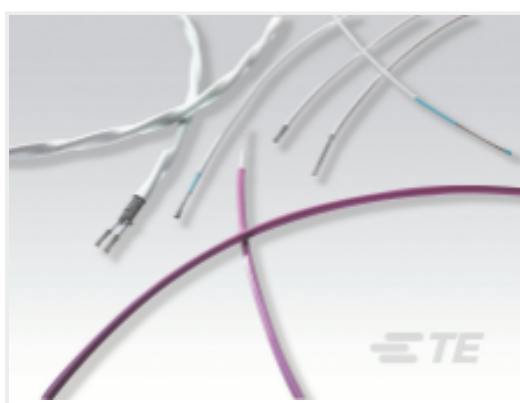
配套部件



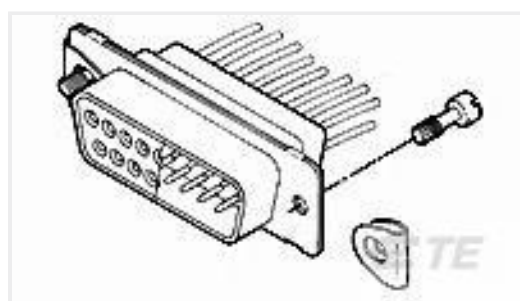
该系列中的其他产品 | Alcoswitch PBES22



客户还购买了



TE 产品编号2160273004
55A0111-26-9



TE 产品编号5207871-1
SCREW RETAINER KIT

文档

产品图纸

[PBES22 40 RB NO LAMP NO 000 NO](#)

英文版本

CAD 文件

下载查看

[ENG_CVM_CVM_2416050-7_A1.3d_stp.zip](#)

英文版本

3D PDF

3D

下载查看

[ENG_CVM_CVM_2416050-7_A1.2d_dxf.zip](#)

英文版本

下载查看

[ENG_CVM_CVM_2416050-7_A1.3d_igs.zip](#)

英文版本

下载CAD文件代表我接受和同意 [使用条款](#)。

数据表/目录页

[ALCOSWITCH_PUSHBUTTON_22mm_EMERGENCY_STOP_SWITCH](#)

英文版本